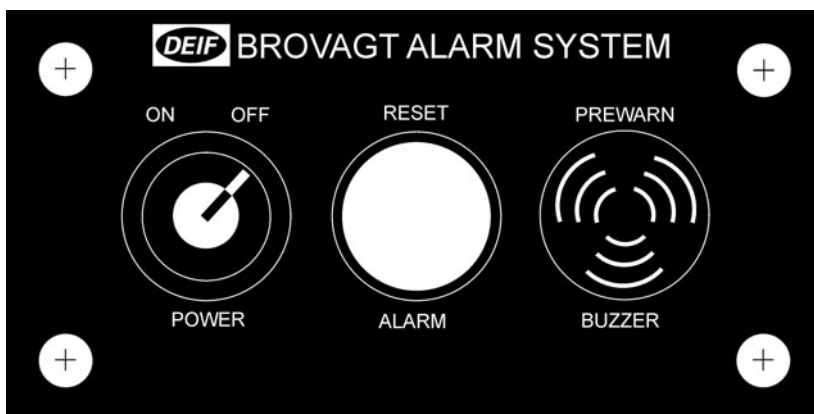


# Installationsvejledning til betjeningspanel



## Brovagt Alarm System 1 4189350015A (DK)



BAS-1 - Betjeningspanel

*For yderligere information se øvrig BAS-1 dokumentation*



## Funktionsbeskrivelse

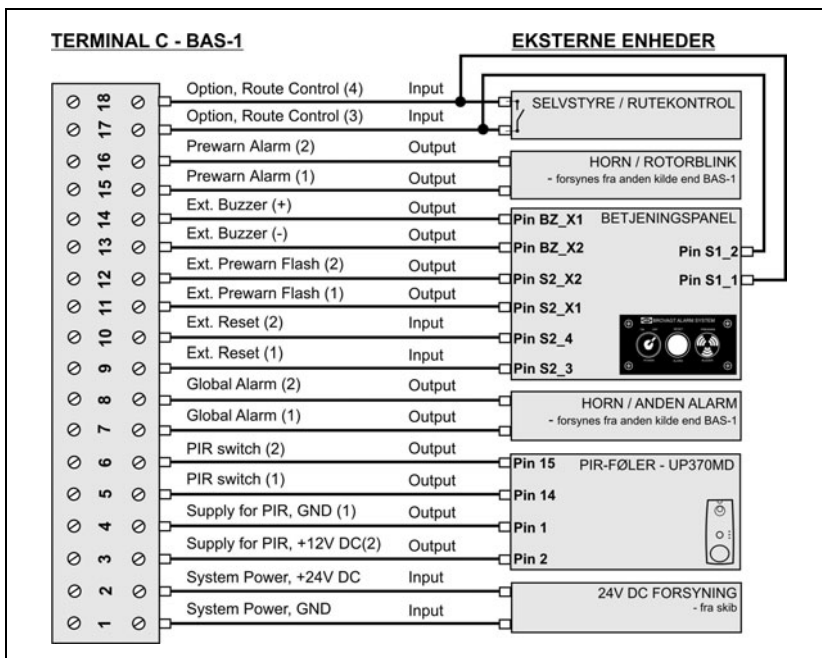
Ved brug af dette eksterne betjeningspanel for BAS-1, sikres en mere brugervenlig betjening af systemet i henhold til vaghavendes bevægelsesmønster. Panelet muliggør systemaktivering, manuel afstilling af samtlige alarmstadier samt en akustisk lyd giver på 80 dB som aktiveres ved alarm. For yderligere information omkring betjening og indstilling af BAS-1, henvises til installationsvejledning og brugermanual for BAS-1.

## Installation af betjeningspanel

Betjeningspanelet monteres i et eksisterende panel vha. de fire hjørnehuller. Fire selvskærende skruer medfølger. Den vedlagte skabelon til udkæring og opmærkning af betjeningspanel kan benyttes.

Den elektriske installation af betjeningspanelet foretages som vist på fig. 1 til BAS-1 terminal C. Der anvendes som max. 2.5 mm<sup>2</sup> blød ledning, max. 4.0 mm<sup>2</sup> stiv ledning og max. 100 m ledning mellem betjeningspanel og BAS-1.

Ved brug af det eksterne panel, skal nøgleafbryder S1 på frontpanelet af BAS-1 deaktiveres, for at sikre fuld kontrol fra betjeningspanelet.



Figur 1 - Tilslutningstegning for BAS-1 og eksterne enheder

**Udskæringskabelon**

