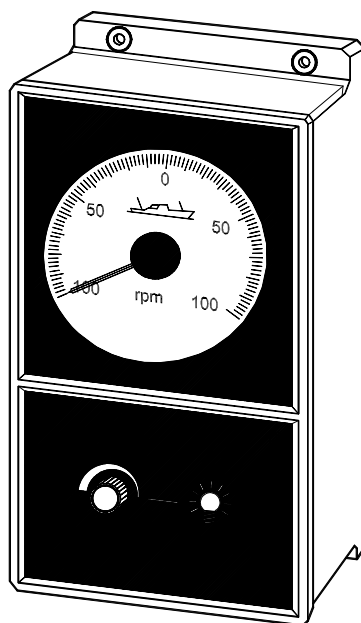


# Brückennockanzeiger

Typ BRW-1

4921250009F



- *IP66, wasserdichte Konstruktion*
- *Große, leicht abzulesende Skala*
- *Schwarze Skala – Ausführung mit separater Zeigerbeleuchtung*
- *Eingebautes Dimmer – Potentiometer*
- *LED Beleuchtung (Langlebigkeit)*
- *Zugelassen entsprechend der EG-Richtlinie-96/98 über Schiffsausrüstung*

## Wasserdichter Brückennockanzeiger Typ BRW-1

Das BRW-1 besteht aus einem 240° Drehspulsystem in einem wasserdichten Gehäuse, ausgestattet mit einer großen, leicht abzulesenden Skala und eingebautem Dimmer. Das Gerät ist für Aufbaumontage vorgesehen und ist CE-klassifiziert und MED-zugelassen für Marine, Wohnbereich, Handelsbereich, leichte Industrie sowie industrielle Umgebung.

### Technische Spezifikationen

Standard-Meßbereiche • Spannung			Standard-Meßbereiche • Strom		
Niedr. Bereich	Höchster Bereich	Belastung	Niedr. Bereich	Höchster Bereich	Belastung
0...1V DC	0...100V DC	0,5k $\Omega$ /V	0...1mA DC	0...100mA DC	0,6V
-1...0...1V DC	-100...0...100V DC	1k $\Omega$ /V	-1...0...1mA DC	-100...0...100mA DC	0,3V

Weiterer Meßbereich: 4...20mA

Genauigkeit: Klasse 1,5 (-10...15...30...55°C) entsprechend EN 60051 und IEC 51

Skalentypen: 1) Weiße Skala: Ziffern, Teilungslinien, Normalzeiger: Schwarz  
Indirekte Beleuchtung

2) Schwarze Skala: Ziffern, Teilungslinien, Dreieckzeiger: Gelb  
Vertrennte Zeigerbeleuchtung

Standard-Skalen: (Weitere auf Anfrage)	0...250 1/min	-100...0...100 1/min	-120...0...120 1/min	-150...0...150 1/min
		-200...0...200 1/min	-250...0...250 1/min	-300...0...300 1/min

Beleuchtung: LED-Beleuchtung mit eingebautem Dimmer (externer Dimmer auf Wunsch)

Hilfsspannung (Beleuchtung): 24V AC  $\pm$ 20%, 24V DC  $\pm$ 25% (Verbrauch: Ca. 200 mA) oder:  
Mit eingebautem Trafo: 110/220V AC  $\pm$ 20% (Verbrauch: Ca. 5 VA)

Anschluß: Eingebaute Schraubklemmen  
Kabelabmessungen: Litze: 2,5 mm<sup>2</sup>, Einzelader: 4 mm<sup>2</sup>  
Kabeleinführung durch 2 PG 21 Verschraubungen. Kabeldurchmesser: 10/13/16/19 mm

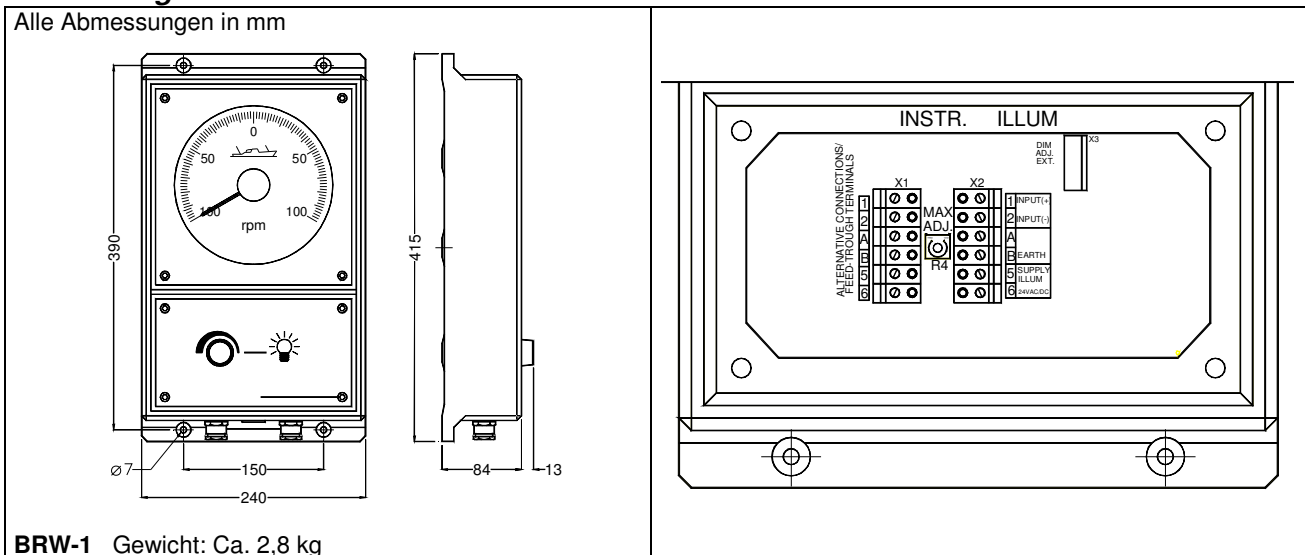
Schutzart: 300/600V – KAT. III. Verschmutzungsgrad 2. EN 61010-1

Temperatur: -10...55°C (Nenngebrauchsbereich), -25...60°C (Betrieb), -25...65°C (Lagerung)

Material: Kunststoffgehäuse: Mattgraues VALOX  
Feuerhemmend und selbstverlöschend nach UL94 (VO)  
Alle Metallteile aus korrosionsfestem Material hergestellt

Schutzklasse: IP66 nach IEC 529 und EN 60529

### Abmessungen



### Bestelldaten

Beispiel:	Typ	Skala	Skalentyp	Meßbereich
	BRW-1	0...250 1/min	Schwarz	-1..0..1mA

Fehler und Änderungen vorbehalten



DEIF A/S, Frisenborgvej 33  
DK-7800 Skive, Dänemark

Tlf.: 9614 9614, Fax: 9614 9615  
E-mail: deif@deif.com, URL: www.deif.com

