

# Digitale 3-Phasen Energiezähler

IIST016-03

Direktanschluß bis 80 A - Wandlerstromanschluß für .../5 A bis 10.000/5 A

## Bedienungsanleitung

digitale Wirk-/Blindenergie Zähler mit Anzeige der aktuellen Wirk- und Blindleistung kommunikationsfähig

Kode	Modell	Beschreibung
1217010002	AEM 380	Digitale 3-Phasen Energiezähler für Direktanschluß 0.25-5 (80) A - 2 Tarife - 2 SO (MID geeicht)
1217010004	AEM 305	Digitale 3-Phasen Energiezähler für Wandlerstromanschluß .../5 A bis 10.000/5 A 0.05-5 (6) A - 2 Tarife - 2 SO (MID geeicht)



### ⚠️ WARNUNG

Die Installation muß von einer Elektrofachkraft oder unter deren Leitung und Aufsicht durchgeführt und geprüft werden. Bei Arbeiten am Meßgerät, Netzspannung abschalten!

### 1) Im Display dargestellte Größen

#### 1a) Energie

• Darstellung nur auf Zählern mit Digitalanzeige bis max. 8 Stellen:

Bzg. Bezeichnung	Einheit	Symbole	ΣL	L1	L2	L3	Tarif
E1 bezogene Wirkenergie	MWh/kWh	→	•	•	•	•	T1
E2 abgegebene Wirkenergie	MWh/kWh	←	•	•	•	•	T1
E3 bezogene Blindenergie	Mvarh/kvarh	→	•	•	•	•	T1
E4 abgegebene Blindenergie	Mvarh/kvarh	←	•	•	•	•	T1
E5 bezogene Wirkenergie	MWh/kWh	→	•	•	•	•	T2
E6 abgegebene Wirkenergie	MWh/kWh	←	•	•	•	•	T2
E7 bezogene Blindenergie	Mvarh/kvarh	→	•	•	•	•	T2
E8 abgegebene Blindenergie	Mvarh/kvarh	←	•	•	•	•	T2

#### 1b) Leistung

• Darstellung mittels Balkenanzeige und Anzeige mit 3 Stellen:

Bzg. Leistung	Einheit	Symbole	ΣL	Tarif
P1 bezogene Wirkleistung	MW/kW/W	→	•	T1
P2 abgegebene Wirkleistung	MW/kW/W	←	•	T1
P3 bezogene Blindleistung	Mvar/kvar/var	ξ	•	T1
P4 abgegebene Blindleistung	Mvar/kvar/var	‡	•	T1
P5 bezogene Wirkleistung	MW/kW/W	→	•	T2
P6 abgegebene Wirkleistung	MW/kW/W	←	•	T2
P7 bezogene Blindleistung	Mvar/kvar/Var	ξ	•	T2
P8 abgegebene Blindleistung	Mvar/kvar/Var	‡	•	T2

### 2) Display-Darstellung (siehe Display Beschreibung)

- Grüne, rückbeleuchtete LCD-Anzeige
- Die verschiedenen Anzeigeebenen werden mit der Steuerungstaste angewählt.

### 3) Bedienung

• Die große Anzahl von Meßgrößen macht eine Darstellung der Daten in 4 Anzeigeebenen erforderlich:

<b>A</b> Default
<b>B</b> Energiezählerstände (Gesamtwerte ΣL)
<b>C</b> Energiezählerstände (pro Phase)
<b>D</b> Diagnostikseiten: Softwarestand, Prüfsumme, Displaysegmentkontrolle.

#### A) Anzeigeebene Default

- Es wird nur die momentane summierende Wirkenergie angezeigt. Es können folgende summierende Zählerstände registriert werden: Wirkenergie Bezug und Abgabe Pfeil ← (Export Pfeil → oder Import Pfeil ↔) in Tarif 1 und Tarif 2
- Balkendiagramm in Prozent der Wirkleistung in Schritten von 10% der gemessenen Leistung im Verhältnis der Gesamtleistung.
- Anzeige des Wandlerverhältnisses des Stromwandlers, Primärseite (CT...) von 5 bis 9999.
- Mit erstmaligen Drücken der Steuertaste wird die Rückbeleuchtung aktiviert.
- Über nochmaliges Drücken der Steuertaste erscheint die Anzeigeebene aller Energiezählerstände (Gesamtwerte Phasen ΣL)
- Die Beleuchtung der Anzeige wird nach 40 Sekunden Inaktivität automatisch ausgeschaltet und es erscheint die Default Anzeige.

#### B) Anzeigeebene aller Energiezählerstände (Gesamtwerte ΣL) E1 bis E8 siehe Tabelle

- In dieser Anzeigeebene werden die Gesamtenergiezählerstände dargestellt.
- In der Anzeige der laufenden Messung erscheint auch die Balkendiagrammanzeige der relativen Leistung.
- Um in die Energiezählerstände "pro Phase" zu kommen die Steuerungstaste ca 4 Sekunden lang gedrückt halten. Nach 40 Sekunden Inaktivität erscheint automatisch die Default Anzeigeebene (A) und die Rückbeleuchtung erlischt.

#### C) Anzeigeebene aller Energiezählerstände (pro Phase) E1 bis E8 siehe Tabelle

- Um alle Energieregister je Phase (Wirk- und Blindenergie) für aufgenommene und abgegebene Energie für T1 und T2 in einer Schleife zu sehen, Steuertaste 4 Sekunden drücken.
- Um in die Diagnostikseiten zu kommen die Steuertaste ca 10 Sekunden lang gedrückt halten.
- Nach 40 Sekunden Inaktivität erscheint automatisch die Default Anzeigeebene (A).

#### D) Anzeigeebene Diagnostikseiten

- Es wird der Displaytest aktiviert. Bei nochmalige Betätigung der Steuerungstaste erscheint die eingesetzte Firmware Version und die angelaufene Prüfsumme im Speicher.

#### 3.1) Fehleranzeige "Error"

- Wenn im Display die Anzeige "Err0r 01" oder "Err0r 02" erscheint, liegt eine Fehlfunktion vor und der Energiezähler muß ausgetauscht werden.

# Three-phase Advanced Energy Meters

Direct connection 80 A - Connection through CT .../5 A till 10.000/5 A

## Installation instructions

three-phase digital active and reactive energy-meter with measurement of active and reactive instantaneous power, set up for communication

Code	Model	Description
1217010002	AEM 380	three-phase digital with direct connection 0.25-5 (80) A - 2 tariff - 2 SO (MID calibrated)
1217010004	AEM 305	three-phase digital with connection by CT .../5 A, up to 10.000/5 A - 0.05-5 (6) A - 2 tariff - 2 SO (MID calibrated)



### ⚠️ WARNING

Installation must be carried out and inspected by a specialist or under his supervision. When working on the instrument, switch off the mains voltage!

### 1) Quantities displayed

#### 1a) Energy

• They are displayed on the main 8 digits counter:

Ref.	Energy	Unit	Symbol	ΣL	L1	L2	L3	Tariff
E1	Active Absorbed	MWh/kWh	→	•	•	•	•	T1
E2	Active Supplied	MWh/kWh	←	•	•	•	•	T1
E3	Reactive Absorbed	Mvarh/kvarh	→	•	•	•	•	T1
E4	Reactive Supplied	Mvarh/kvarh	←	•	•	•	•	T1
E5	Active Absorbed	MWh/kWh	→	•	•	•	•	T2
E6	Active Supplied	MWh/kWh	←	•	•	•	•	T2
E7	Reactive Absorbed	Mvarh/kvarh	→	•	•	•	•	T2
E8	Reactive Supplied	Mvarh/kvarh	←	•	•	•	•	T2

#### 1b) Power

• Powers are displayed on the bar indicator and also on the 3 digits secondary counter:

Ref.	Power	Unit	Symbol	ΣL	Tariff
P1	Active Absorbed	MW/kW/W	→	•	T1
P2	Active Supplied	MW/kW/W	←	•	T1
P3	Reactive Inductive	Mvar/kvar/var	ξ	•	T1
P4	Reactive Capacitive	Mvar/kvar/var	‡	•	T1
P5	Active Absorbed	MW/kW/W	→	•	T2
P6	Active Supplied	MW/kW/W	←	•	T2
P7	Reactive Inductive	Mvar/kvar/Var	ξ	•	T2
P8	Reactive Capacitive	Mvar/kvar/Var	‡	•	T2

### 2) Display View (see quantities displayed)

- A green backlighted LCD display.
- With the front push button all register will appear.

### 3) User informations

• A quantity of informations are available on the display. They are divided into 4 groups:

<b>A)</b> Default Page (currently growing Active Energy)
<b>B)</b> System Energy Registers (ΣL)
<b>C)</b> Phases Energy Registers (L1, L2 and L3)
<b>D)</b> Diagnostic Page

#### A) Default Page (currently growing Active Energy)

- The value of the currently growing Active 3-phase Energy is represented (or the last one that has grown).  
The Energy is always Active, and may be Active Consumed (right arrow), Active Generated (left arrow), with Tarif T1 or T2, depending on the current Energy flowing.
- The value of currently flowing Active Power is visible (3 digits field), together with a dedicated bar-graph representing the percentage of the flowing power (10% division of the bar graph)
- In models with external CT, also the value of nominal value of primary winding current (5 to 9999) appears below the energy value
- A short keypress of the "command button" switches the backlight ON. A further short keypress enable the visualisation of system energy registers.
- If the command button is not pushed for 40 seconds, the backlight is automatically switched off, and the display returns to the default page

#### B) System Energy Registers (ΣL) E1 to E8 see Table

- This group is dedicated to show the System (ΣL) Energy registers, E1 to E8, as described in the above table.
- A short keypress of the "command button" allows to see all 8 registers, one at a time
- If the current rate corresponds to that of energy represented on the display, also the power and the bar-graph are represented
- By keeping the command button pushed for at least 4 seconds, the L1 Phase Energy registers group representation on display is enabled. If the command button is not pushed for 40 seconds, the backlight is automatically switched off, and the display returns to the default page

#### C) Phases Energy Registers (L1, L2 & L3) E1 to E8 see Table

- This group is dedicated to show the Phase Registers (with the same criteria of the System Energy registers). Initially, L1 group registers are displayed. A short keypress of the "command button" allows to see all 8 registers, one at a time
- By keeping the command button pushed for at least 4 seconds (less than 10 seconds), the L2 Phase Energy registers group representation on display is enabled. In the same way, once selected L2 registers, one can push the button for 4 seconds and start to see the L3 registers group.
- If the command button is not pushed for 40 seconds, the backlight is automatically switched off, and the display returns to the default page
- By keeping the command button pushed for at least 10 seconds, the diagnostic page is enabled

#### D) Diagnostic Page

- All display segments are activated, thus allowing the operator to see if the display is correctly working. By keeping the command button further pushed, it is possible to see the value of the Firmware Release and of the Flash Checksum
- If the command button is not pushed for 40 seconds, the backlight is automatically switched off, and the display returns to the default page

#### 3.1) Error condition

- When the display shows the message "Err0r 01" or "Err0r 02", the meter has got a malfunction and must be replaced.

# Trefaset digital Energimåler

Direkte tilslutning 80 A - Tilslutning med CT .../5 A til 10.000/5 A

## Installationsvejledning



Trefaset digital energimåler til aktiv og reaktiv energi samt aktiv og reaktiv effekt. Mulighed for tilslutning af kommunikations og data opsamlings moduler.

Kode	Model	Beskrivelse
1217010002	AEM 380	Trefaset digital energimåler med direkte tilslutning, 0.25-5 (80) A - 2 tariffer - 2 SO - MID certificeret
1217010004	AEM 305	Trefaset digital energimåler med tilslutning af CT .../5 A, op til 10.000/5 A, - 0.05-5 (6) A 2 tariffer - 2 SO - MID certificeret



**ADVARSEL**  
Installation må kun udføres af autoriseret el-installør.

### 1) Viste værdier i displayet

#### 1a) Energi

• Viser på hovedtælleren med 8 cifre:

Ref.	Energienheds	Unit	Symboler	ΣL	L1	L2	L3	Tariffer
E1	Aktiv importeret	MWh/kWh	→	•	•	•	•	T1
E2	Aktiv eksporteret	MWh/kWh	←	•	•	•	•	T1
E3	Reaktiv importeret	Mvarh/kvarh	→	•	•	•	•	T1
E4	Reaktiv eksporteret	Mvarh/kvarh	←	•	•	•	•	T1
E5	Aktiv importeret	MWh/kWh	→	•	•	•	•	T2
E6	Aktiv eksporteret	MWh/kWh	←	•	•	•	•	T2
E7	Reaktiv importeret	Mvarh/kvarh	→	•	•	•	•	T2
E8	Reaktiv eksporteret	Mvarh/kvarh	←	•	•	•	•	T2

#### 1b) Effekt

• Målt effekt er vist på en bar indikator og en 3 cifret sekundær tæller:

Ref.	Effektenheds	Unit	Symboler	ΣL	Tariffer
P1	Aktiv importeret	MW/kW/W	→	•	T1
P2	Aktiv eksporteret	MW/kW/W	←	•	T1
P3	Reaktiv (induktiv)	Mvar/kvar/var	ξ	•	T1
P4	Reaktiv (kapacitiv)	Mvar/kvar/var	‡	•	T1
P5	Aktiv importeret	MW/kW/W	→	•	T2
P6	Aktiv eksporteret	MW/kW/W	←	•	T2
P7	Reaktiv (induktiv)	Mvar/kvar/Var	ξ	•	T2
P8	Reaktiv (kapacitiv)	Mvar/kvar/Var	‡	•	T2

#### 2) Display

- Grøn baggrundsbelyst LCD display.
- Med frontknappen kan de forskellige registre vælges.

#### 3) Brugerinformationer

• Den brede vifte af målinger er repræsenteret i 4 displayniveauer:

<b>A</b>	<b>Standardside (Aktiv energi/effekt)</b>
<b>B</b>	<b>Systemets energiregistre (ΣL)</b>
<b>C</b>	<b>Fase energiregistre (L1, L2 and L3)</b>
<b>D</b>	<b>Diagnostik side</b>

#### A) Standardside

- Systemets aktive energi. Den viste energi er altid aktiv og kan være en visning af den importeret aktive energi eller eksporteret aktive energi. Der vises også, hvilken tarif der måles på.
- Systemets aktive effekt. Den aktive effekt vises i et 3 cifret felt sammen med en dedikeret bar graf, som repræsenterer den procentvise belastning af systemet. (10 % skalering af graf)
- I **AEM 305** til ekstern CT vises også værdien af den indstillede primære-viklingsstrøm (5 to 9999) under energitælleren.
- Et kort tryk på betjeningsknappen, og displayet tænder dens baggrundsbelysning.
- Endnu et tryk muliggør visningen af flere værdier.
- Hvis betjeningsknappen ikke er blevet trykket på i 40 sekunder, slukkes baggrundsbelysningen automatisk og visningen vender tilbage til standard siden.

#### B) Systemets energiregistre (ΣL) E1 to E8, se tabel

- Denne gruppe er dedikeret til at vise energiregistre, E1 til E8 beskrevet i den overstående tabel.
- Et kort tryk på betjeningsknappen muliggør visningen af alle 8 registre, én ad gangen.
- Hvis den målte strømretning svarer til den viste energi, vil effekten og bar grafen også være repræsenteret.
- Ved at holde betjeningsknappen nede i 4 sekunder vises fase L1 grupperregistrene.
- Er betjeningsknappen ikke blevet aktiveret i 40 sekunder slukkes baggrundsbelysningen automatisk og visningen går tilbage til standard siden.

#### C) Fase energiregistre (L1, L2 & L3) E1 til E8, se tabel

- Denne gruppe er dedikeret til at vise registre for de enkelte faser (med samme kriterier som System energiregistrene). Første visning er registre for L1, et kort tryk på betjeningsknappen gør det muligt at se 8 forskellige registre, en ad gangen.
- Ved at holde betjeningsknappen nede i minimum 4 sekunder (mindre end 10 sek.), vises fase L2 energiregistrene. For at se energiregistrene for L3, hold igen betjeningsknappen nede i 4 sekunder.
- Er betjeningsknappen ikke blevet aktiveret i 40 sekunder slukkes baggrundsbelysningen automatisk og visningen går tilbage til standard siden.
- Ved at holde betjeningsknappen nede i mere end 10 sekunder, vises Diagnosesiden.

#### D) Diagnosesiden

- Alle mulige displayvisninger er aktiveret, hvilket viser operatøren om displayet er fuldt ud funktionelt.
- Ved at holde betjeningsknappen yderligere nede, vises firmware versionen samt flash checksummen.
- Er betjeningsknappen ikke blevet aktiveret i 40 sekunder slukkes baggrundsbelysningen automatisk og visningen går tilbage til standard siden.

#### 3.1) Fejlindikering

- Hvis energimåleren viser én af følgende beskeder "*ErrOr 01*" eller "*ErrOr 02*" er enheden defekt og skal udskiftes.

# Contador de Energía Digital Trifásico

Conexión directa 80 A - Conexión por hasta TA .../5 A fino 10.000 A

## Manual de uso



contador de energía digital trifásico para energía activa y reactiva y medición de la potencia activa y reactiva instantánea, predispuesto para la comunicación

Código	Modelo	Descripción
1217010002	AEM 380	contador de energía digital trifásico para conexión directa 0.25-5 (80) A - 2 tarifas - 2 SO (cal. MID)
1217010004	AEM 305	contador de energía digital trifásico para conexión por TA .../5 A hasta 10.000/5 A - 0.05-5 (6) A 2 tarifas - 2 SO (calibrar MID)



**CUIDADO**  
La instalación debe ser efectuada y controlada por un especialista o bajo su supervisión. Interrumpir la tensión antes de intervenir en el dispositivo.

### 1) Valori Visualizzati

#### 1a) Para energía

• Se visualizan en el contador con numeradores digitales hasta 8 cifras:

Ref.	Energía	Medida	Simbolos	ΣL	L1	L2	L3	Tarifa
E1	Activa Absorbida	MWh/kWh	→	•	•	•	•	T1
E2	Activa Suministrada	MWh/kWh	←	•	•	•	•	T1
E3	Reactiva Absorbida	Mvarh/kvarh	→	•	•	•	•	T1
E4	Reactiva Suministrada	Mvarh/kvarh	←	•	•	•	•	T1
E5	Activa Absorbida	MWh/kWh	→	•	•	•	•	T2
E6	Activa Suministrada	MWh/kWh	←	•	•	•	•	T2
E7	Reactiva Absorbida	Mvarh/kvarh	→	•	•	•	•	T2
E8	Reactiva Suministrada	Mvarh/kvarh	←	•	•	•	•	T2

#### 1b) Para potencia

• Se visualizan en el indicador de barra y también en el contador secundario de 3 cifras:

Ref.	Potencia	Medida	Simbolos	ΣL	Tarifa
P1	Activa Absorbida	MW/kW/W	→	•	T1
P2	Activa Suministrada	MW/kW/W	←	•	T1
P3	Reactiva Inductiva	Mvar/kvar/var	ξ	•	T1
P4	Reactiva Capacitiva	Mvar/kvar/var	‡	•	T1
P5	Activa Absorbida	MW/kW/W	→	•	T2
P6	Activa Suministrada	MW/kW/W	←	•	T2
P7	Reactiva Inductiva	Mvar/kvar/Var	ξ	•	T2
P8	Reactiva Capacitiva	Mvar/kvar/Var	‡	•	T2

#### 2) Indicación del display (véase descripción display)

- Display de cristales líquidos con campo iluminado backside color verde
- Con el botón frontal se indican todos los registros

#### 3) Información Usuario

• Debido a la vasta gama de medidas disponibles es necesario utilizar grupos de visualización. Todos los datos se visualizan corrientemente utilizando 4 grupos de visualización diferentes:

<b>A</b>	<b>Visualización por defecto</b>
<b>B</b>	<b>Visualización de las Energías de sistema (ΣL)</b>
<b>C</b>	<b>Visualización de las Energías de fase</b>
<b>D</b>	<b>Páginas de diagnóstico</b>

#### A) Visualización por defecto

- Se representa la Energía activa actualmente en acumulación
- La energía que se representa está siempre activa, puede ser el registro de la consumida (flecha export) con tarifa T1 y con tarifa T2, suministrada (flecha import) con tarifa T1 y con tarifa T2, en función de la energía acumulada en ese momento.
- En la página se ve también la potencia activa (de tres cifras) actualmente en tránsito, y la barra gráfica (con marcas del 10%) que representa el porcentaje de potencia en tránsito respecto a la del rango nominal.
- Debajo de la medida principal de energía, en los modelos con TA externo, aparece la indicación CT seguida por un número, variable de 5 a 9999, que indica la corriente al primario del TA externo.
- Al presionar el botón colocado en el frente se enciende la retroiluminación; si se presiona de nuevo se accede a la visualización de todas las energías del sistema. Después de 40 segundos de inactividad (o sea, sin presionar el botón), se regresa a la visualización de la página de defecto y se apaga la retroiluminación

#### B) Visualización de todas las Energías de Sistema E1 hasta E8 (ΣL) (vea la tabla)

- Se visualizan rotativamente, las siguientes energías E1 hasta E8 (ΣL) (vea la tabla).
- Si se visualiza una Energía con tarifa igual a la vigente en el momento, aparecen también la potencia en tránsito y la barra porcentual.
- Si se mantiene presionado el botón en el frente por al menos 4 segundos, se pasa a la visualización de los registros de energía de fase. Después de 40 segundos de inactividad (o sea, sin presionar el botón), se regresa a la visualización de la página de defecto (A) y se apaga la retroiluminación.

#### C) Visualización de todas las Energías de Fase E1 hasta E8 (L1-L2-L3) (vea la tabla)

- Se visualizan las Energías relativas a la fase L1 con los mismos criterios antes descritos para las energías de sistema. Al presionar el botón frontal, se visualizan rotativamente los 8 registros de la fase L1.
- Si se mantiene presionado el botón en el frente por al menos 4 segundos (pero por menos de 10) se pasa a la visualización de los registros de Energía de fase L2 con la misma operación de los de la fase L3, y eventualmente se regresa a los de la fase L1.
- Si se mantiene presionado el botón en el frente por al menos 10 segundos, se pasa a la visualización de la página de diagnóstico. Después de 40 segundos de inactividad (o sea, sin presionar el botón), se regresa a la visualización de la página de defecto y se apaga la retroiluminación.

#### D) Página de Diagnóstico

- Se visualizan todos los segmentos del display. Si aún se mantiene apretado el botón frontal, aparecen la revisión firmware y el checksum.

#### 3.1) Condición de error

- Cuando la exhibición demuestra el "*ErrOr 01*" del mensaje o el "*ErrOr 02*", el contador de energía tiene un malfuncionamiento y debe ser substituido.

# Compteur d'Énergie Digital Triphasé

Connexion directe 80 A - Connexion à TC .../5 A jusqu'à 10.000 A

## Mode d'emploi

compteur d'énergie triphasé pour d'énergie active et réactive avec mesure de la puissance active et réactive instantanée, prééquipé pour la communication

Code	Modèle	Description
1217010002	AEM 380	compteur d'énergie triphasé pour connexion directe 0.25-5 (80) A - 2 tarifs - 2 S0 (étal. MID)
1217010004	AEM 305	compteur d'énergie triphasé pour connexion à l'aide de TC .../5 A jusqu'à 10.000/5 A - 0.05-5 (6) A 2 tarifs - 2 S0 (étalonner MID)



### ATTENTION

L'installation doit être effectuée et contrôlée par un spécialiste ou bien sous sa supervision. Débrancher les différents branchements au secteur avant d'intervenir sur l'appareil!

### 1) Valeurs affichées

#### 1a) Pour énergie

Elles sont affichées sur le compteur à l'aide de numérateurs digitaux à 8 chiffres:

Réf.	Énergie	Mesure	Symboles	ΣL	L1	L2	L3	Tarif
E1	Active absorbée	MWh/kWh	→	•	•	•	•	T1
E2	Active fournie	MWh/kWh	←	•	•	•	•	T1
E3	Réactive absorbée	Mvarh/kvarh	→	•	•	•	•	T1
E4	Réactive fournie	Mvarh/kvarh	←	•	•	•	•	T1
E5	Active absorbée	MWh/kWh	→	•	•	•	•	T2
E6	Active fournie	MWh/kWh	←	•	•	•	•	T2
E7	Réactive absorbée	Mvarh/kvarh	→	•	•	•	•	T2
E8	Réactive fournie	Mvarh/kvarh	←	•	•	•	•	T2

#### 1b) Pour puissance

Elles sont affichées sur l'indicateur à barre ainsi que sur le compteur secondaire à 3 chiffres:

Réf.	Puissance	Mesure	Symboles	ΣL	Tarif
P1	Active absorbée	MW/kW/W	→	•	T1
P2	Active fournie	MW/kW/W	←	•	T1
P3	Réactive Inductive	Mvar/kvar/var	ξ	•	T1
P4	Réactive Capacitive	Mvar/kvar/var	⊕	•	T1
P5	Active absorbée	MW/kW/W	→	•	T2
P6	Active fournie	MW/kW/W	←	•	T2
P7	Réactive Inductive	Mvar/kvar/Var	ξ	•	T2
P8	Réactive Capacitive	Mvar/kvar/Var	⊕	•	T2

#### 2) Indications du cadran d'affichage

- Cadran d'affichage à cristaux liquides avec fond rétroéclairé de couleur verte
- Avec le bouton de commande en façade permet de montrer tous les registres.

#### 3) Information Utilisateur

- La vaste gamme de mesures disponibles, nécessite l'adoption de groupes de visualisation.
- Toutes les données sont visualisées correctement en utilisant 4 groupes de visualisation différents:

A	Visualisation de défaut
B	Visualisation des Energies de Système (ΣL)
C	Visualisation des Energies de Phase
D	Page de Diagnostic

#### A) Affichage par défaut

- Est représentée l'Énergie active actuellement en accumulation
- L'énergie représentée est toujours active, et peut être le registre d'absorption (flèche export) avec Tarif T1 et avec Tarif T2, fourni (flèche import) avec Tarif T1 et avec Tarif T2, en fonction de l'énergie en accumulation à cet instant.
- La page affiche également la puissance active (en trois chiffres) actuellement en passage et la barre graphique (avec encoches de 10%) qui représente le pourcentage de puissance en passage par rapport à celle de l'intervalle nominal.
- En-dessous de la mesure principale d'énergie, dans les modèles avec TC externe, apparaît l'indication CT suivie d'un numéro, variable de 5 à 9999, qui indique le courant au primaire du TC externe.
- En appuyant une première fois sur la touche frontale, on allume le retro-éclairage, en appuyant dessus à nouveau on accède à la visualisation de toutes les énergies du système. Après 40 secondes d'inactivité (aucune pression de la touche) on revient à la visualisation de la page défaut et l'on éteint le retro-éclairage.

#### B) Visualisation de toutes les Energies de Système E1 jusqu'à E8 (ΣL) voir tableau

- Sont affichées en boucle les énergies E1 jusqu'à E8 (ΣL), voir tableau.
- Dans le cas où serait visualisée une Énergie avec un tarif correspondant à celui en vigueur à cet instant, apparaît également la puissance transiente et la barre de pourcentage.
- En maintenant la touche placée sur la partie frontale appuyée pendant au moins 4 secondes, on passe à la visualisation des registres d'énergie de phase. Après 40 secondes d'inactivité (aucune pression de la touche) on revient à la visualisation de la page défaut (A) et l'on éteint le retro-éclairage.

#### C) Visualisation de toutes les Energies de Phase E1 jusqu'à E8 (L1-L2-L3) voir tableau

- Sont visualisées les Energies relatives à la phase L1, avec les mêmes critères susmentionnés pour les énergies de système. En appuyant sur la touche placée sur la partie frontale, on visualise en boucle les 8 registres de la phase L1.
- En maintenant la touche placée sur la partie frontale appuyée pendant au moins 4 secondes (mais pas plus de 10), on passe à la visualisation des registres d'Énergie de phase L2, avec la même opération on visualise ceux de la phase L3, et éventuellement on revient à ceux de la phase L1.
- En maintenant la touche placée sur la partie frontale appuyée pendant au moins 10 secondes, on passe à la visualisation de la page diagnostic. Après 40 secondes d'inactivité (aucune pression de la touche) on revient à la visualisation de la page défaut et l'on éteint le retro-éclairage.

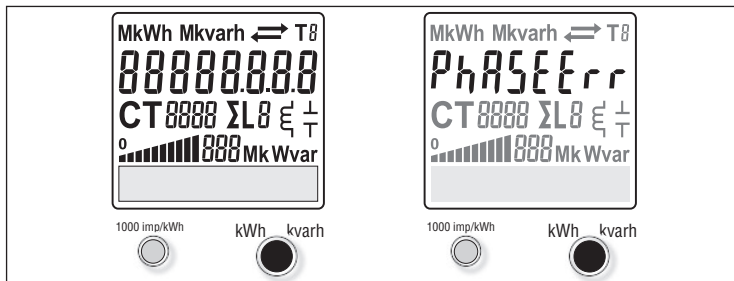
#### D) Page de Diagnostic

- Sont affichés tous les segments de l'écran. En maintenant encore la touche placée sur la partie frontale appuyée, la révision firmware et le checksum s'affichent.

#### 3.1) Condition d'erreur

- Quand l'affichage montre "Err0- 01" de message ou "Err0- 02", le compteur a un défaut de fonctionnement et doit être remplacé.

## Display



- Anschlußfehler und Phasenausfall
- Connection errors and phase out
- Tilslutningsfejl og faseekvensfejl
- Error de conexión y hace de carencia
- Erreur de branchement et manque phase

88888888

kWh kvarh  
MWh Mvarh



T8

L8

ΣL

ξ

⊕

888

CT8888



1000 imp/kWh



kWh kvarh



- Energie-Wert
- Energy value
- Energitaeller
- Valor de la energía
- Valeur de l'énergie

- MWh/kWh Anzeige
- MWh/kWh display
- MWh/kWh display
- Visualiza MWh/kWh
- Visualisation MWh/kWh
- Mvarh/kvarh Anzeige
- Mvarh/kvarh display
- Mvarh/kvarh display
- Visualiza Mvarh/kvarh
- Visualisation Mvarh/kvarh

- Anzeige Leistungsbezug (→)
- Power export (absorbed →)
- Effekt eksport (absorberet) (→)
- Potencia absorbida (→)
- Anzeige Leistungsabgabe (←)
- Power import (supplied ←)
- Effekt import (leveret) (←)
- Potencia suministrada (←)

- Ausgewählter / aktiver Tarif
- Tarif Running tarif, called tarif
- Lobende tarif, aktiv tarif
- Tarif de calcul et affichage
- Tarifa de cálculo y visualización

- Phasenwert Energieanzeige (L1-2-3) und ΣL
- Energy line (L1-2-3) or ΣL
- Energi fase (L1-2-3) eller ΣL
- Visualisation de l'énergie par phase (L1-2-3) et ΣL
- Visualiza la energía para la fase (L1-2-3) y ΣL

- Phasen-Gesamtwert Energieanzeige
- Phase summary line energy
- Fase summation
- Visualiza energía sumaria de fase
- Visualisation du total de l'énergie de phase

- Anzeige für induktive Leistung
- Displays inductive, reactive power
- Viser induktiv, reaktiv effekt
- Visualiza potencia reactiva inductiva
- Visualisation la puissance réactive inductive

- Anzeige für kapazitive Leistung
- Displays capacitative, reactive power
- Viser kapacitiv, reaktiv effekt
- Visualiza potencia reactiva capacitiva
- Visualisation la puissance réactive capacitive

- Anzeige für Wirk- und Blindleistung
- Running active or reactive power display
- Viser aktiv eller reaktiv effekt
- Visualiza potencia activa o reactiva instantánea
- Visualisation de la puissance active ou réactive instantanée

- Anzeige Wandlerverhältnis des Stromwandlers, Primärseite
- CT primary current
- CT primærstrøm
- Visualiza la corriente primaria
- Visualisation courant primaire

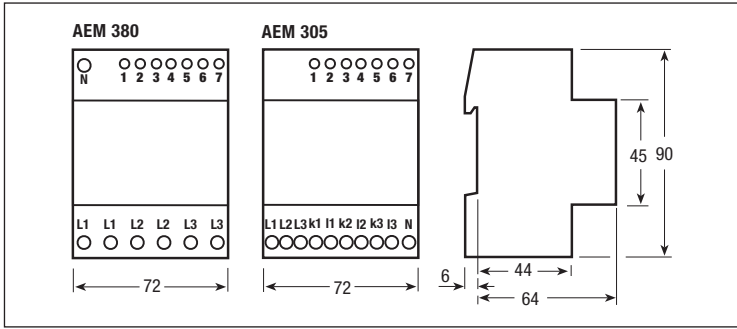
- Balkendiagramm (in Prozent von Pmax)
- Consumption Bar display (percentage of Pmax)
- Bar graf visning (procentvis af Pmax)
- Uso y valor instantáneo (porcentaje de Pmax)
- Utilisation et valeur instantanée (pourcentage de Pmax)

- LED Genauigkeitskontroll-Anzeige
- Precision control LED
- Kontrol LED puls
- LED control de precisión
- DEL contrôle de précision

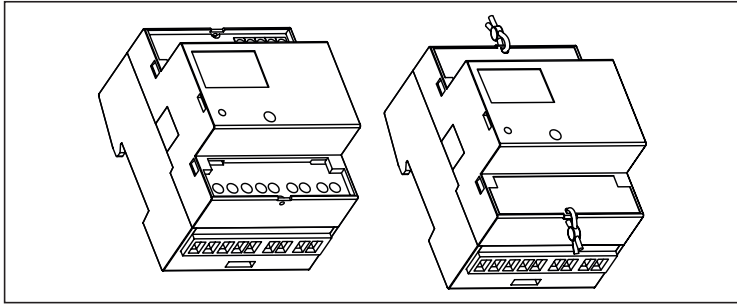
- Steuerungstaste
- Readout selection push button
- Betjeningsknop
- Pulsador del comando de la selección de la lectura
- Bouton de commande de sélection



**Maße / Dimension / Dimensioner  
Dimensiones / Dimensions**

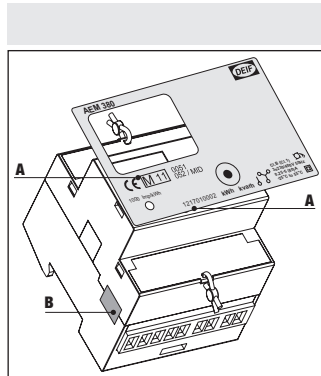


**Plombierbare Klemmenabdeckungen / Sealable terminal covers  
Terminaldæksler for plombering af måler / Cobertura bornes emplomados  
Cache-bornes avec fermeture hermétique**



**MID geeicht / MID calibrated / MID certificering  
Calibrar MID / Étalonner MID**

- A)** Platz für Gerätebezeichnung und Zulassungsdaten.  
*Device code and certification data indications*  
Varenummer og MID certificerings kode  
*Indicaciones para código de instrumento y datos de certificación*  
Indications pour code instrument et données de certification
- B)** Siegel zwischen Gehäuseoberteil und -unterteil  
*Safety-sealing between upper and lower housing part*  
Forsøgling af husets øverste og nederste del  
*Precinto anti-efracción entre la protección y la base.*  
Sceau anti-efraction entre le boîtier et la base



**Kabel-Abisolierlänge und max. Drehmoment der Klemmschraube  
Cable stripping length and max. terminal screw torque  
Kabel længde og maksimal klemkrue moment  
Longitud de peladura de los cables y par máximo de apretado  
Longueur de dénudage des fils et couple de serrage maximum**

<p><b>80 A Direktanschluss Hauptklemmen - Schraubendreher PZ2</b> 80 A direct connection main terminals - Screw driver PZ2</p> <p><b>80 A tilslutningsterminaler - Skruetrækker PZ2</b> 80 A conexión directa bornes principales - Destornillador PZ2</p> <p>80 A connexion directe bornes principales - Tournevis PZ2</p>	
<p><b>5 A Wandleranschluss Hauptklemmen - Schraubendreher PZ1</b> 5 A CT connection main terminals - Screw driver PZ1</p> <p><b>5 A CT tilslutningsterminaler - Skruetrækker PZ1</b> 5 A conexión CT bornes principales - Destornillador PZ1</p> <p>5 A connexion TA bornes principales - Tournevis PZ1</p>	
<p><b>Tarif- und Datenübertragungsklemmen - Schraubendreher Klinge 0.8x3.5 mm</b> Tariff and communication terminals - Screw driver blade 0.8x3.5 mm</p> <p><b>Tarif og kommunikationsterminaler - skruetrækker 0.8x3.5 mm</b> Bornes tarifas y comunicaciones - Destornillador à coupe 0.8x3.5 mm</p> <p>Bornes tarifs et communications - Tournevis à corta 0.8x3.5 mm</p>	

**Impulszahl (S0) / Quantity pulse output (S0)  
Forhold pulsoutput (S0) / Impulsos de cantidad (S0)  
Quantité impulsions (S0)  
für / for / for / para / pour AEM 305**

<b>Automatich - automatily - automatisk - automáticamente - automatiquement</b>
I prim. (A) 5-300 A = 100 imp/kWh
I prim. (A) 305-3000 A = 10 imp/kWh
I prim. (A) 3005-10.000 A = 1 imp/kWh

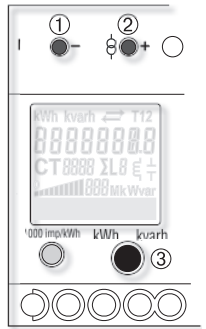
**Wandlerverhältnis-Einstellung / Set Primary Current  
Impostazione corrente primaria / Ajuste corriente primaria  
Configuration courant primaire**

**Wandlerverhältnis-Einstellung**

- 1) Taste "Menu" 4 Sek. drücken
- 2) Mit den Tasten "+" und "-" den Primärstrom einstellen (5 A-Schritte)
- 3) Damit das neu eingestellte Wandlerverhältnis übernommen wird, muss die Steuerungstaste für 4s gedrückt werden. Wird die Änderung nicht bestätigt, wird nach 8 s wieder auf den Ausgangsbildschirm umgeschaltet.

**Set Primary Current**

- 1) Press "Menu-Key" for 4 sec.
- 2) Select the desired Primary Current value using "+" and "-" key
- 3) Press "Command Button" for 4 sec. to confirm the modification, otherwise wait 8 sec. to cancel the modification and come back to normal display mode.



**Indstil primærstrøm**

- 1) Hold "menu knappen" nede i 4 sekunder.
- 2) Vælg den ønskede primærstrøm ved at trykke på henholdsvis "+" og "-".
- 3) Hold betjeningsknappen nede i 4 sekunder for at bekræfte, ellers vent 8 sekunder for at annullere og returnere til standard siden.

**Ajuste corriente primaria**

- 1) Pulsar la "Tecla Menú" por 4 segundos
- 2) Seleccionar el valor deseado de la corriente primaria usando la llave "+" y "-"
- 3) Presione el "Botón de Comando" para el 4 sec. para confirmar la modificación, si no espera el 8 sec. para cancelar la modificación y volver al modo de exhibición normal.

**Configuration courant primaire**

- 1) Appuyer sur la "Touche Menu" pendant 4 secondes
- 2) Sélectionner la valeur désirée pour le courant primaire en utilisant les clés "+" et "-"
- 3) Appuyez sur le "Bouton de Commande" pour 4 sec. pour confirmer la modification, autrement attendent 8 sec. pour décommander la modification et revenir au mode d'affichage normal.

**MID Energiezähler**

Beim geeichten MID Zähler (AEM 305) können im Display alle Energieregister des sekundären Messstromwandlers ausgelesen werden (auch über die Kommunikationsschnittstelle). Hierfür muss die "Steuerungstaste ③" 30 Sek. lang gedrückt werden. In dieser Anzeigebene blinkt im Display "CT 5" und alle Energieregister können wie in Punkt 3A), 3B) und 3C) der Bedienungsanleitung beschrieben ausgelesen werden. Wenn die Taste ca. 1 Minute nicht mehr betätigt wird, wird automatisch wieder auf die Anzeige und Ausgabe der primären Energiewerte umgeschaltet.



**MID calibrated Energy-meters**

On MID calibrated meter (AEM 305) it's possible to show on display all energy registers measured at CT output (also via communication interface). For this the "Command button ③" must be pushed for 30 seconds. In this mode "CT 5" flashes and all energy registers can be read as described in 3A), 3B) and 3C) of the operating instructions. After a minute of "Command button" inactivity, the meter shows and communicates again the CT input energies.

**MID certificeret energimåler**

Den MID certificerede energimåler (AEM 305) har mulighed for at vise alle målte energiregister på CT outputtet (også muligt via kommunikations interface). For at gøre dette, holdes betjeningsknappen nede i 30 sekunder. I denne mode blinker "CT 5" og alle energiregister kan blive aflæst som beskrevet under 3A), 3B) og 3C) vejledningerne. Efter et minut, hvor betjeningsknappen ikke har været aktiveret, vises igen CT inputenergien.

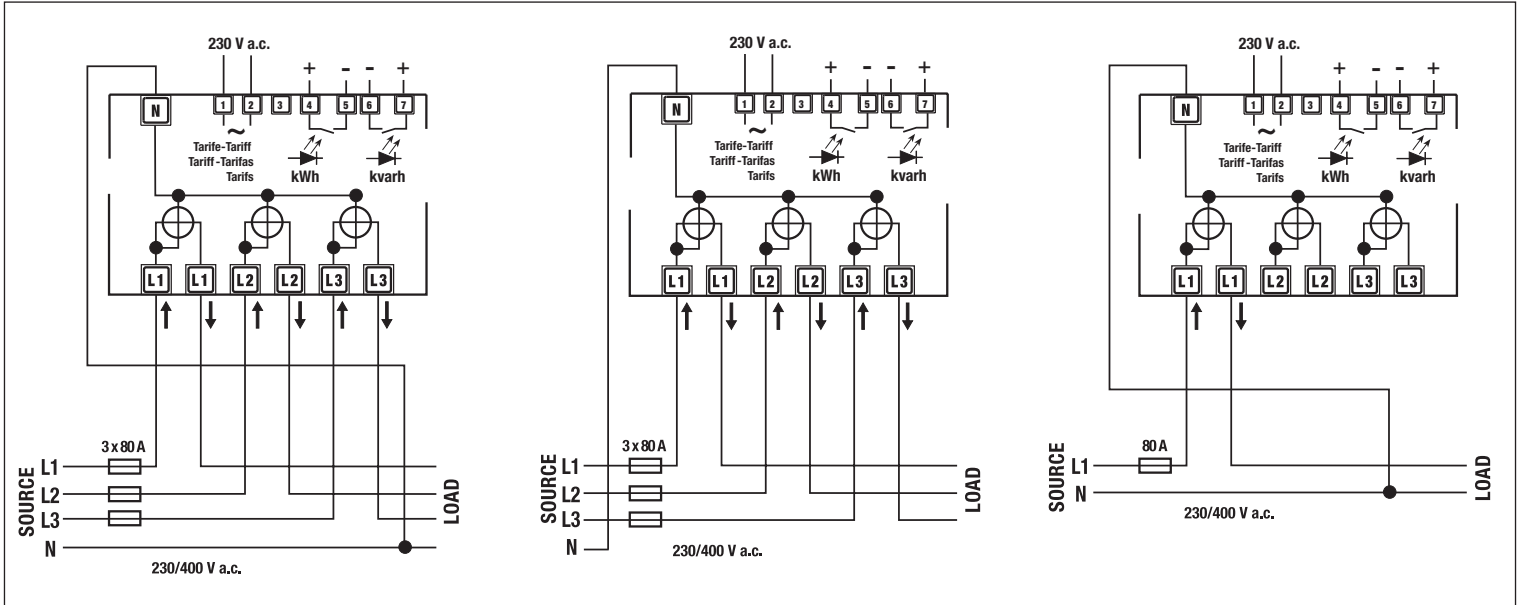
**Contadores calibrados MID**

En los contadores calibrados MID (AEM 305) es posible hacer visualizar en la pantalla y comunicar al secundario del CT mediante los módulos de comunicación, todos los registros de energía medidos, presionando la "Tecla de Mando ③" durante 30 segundos. En esta condición, en la pantalla aparece intermitente el letrero "CT 5", todos los registros de la energía se puede encontrar como se describe en 3A), 3B) y 3C), en las instrucciones. Después de un minuto de inactividad de la tecla de mando, el contador vuelve a visualizar y a comunicar al primario del CT las energías correspondientes.

**Compteurs étalonnés MID**

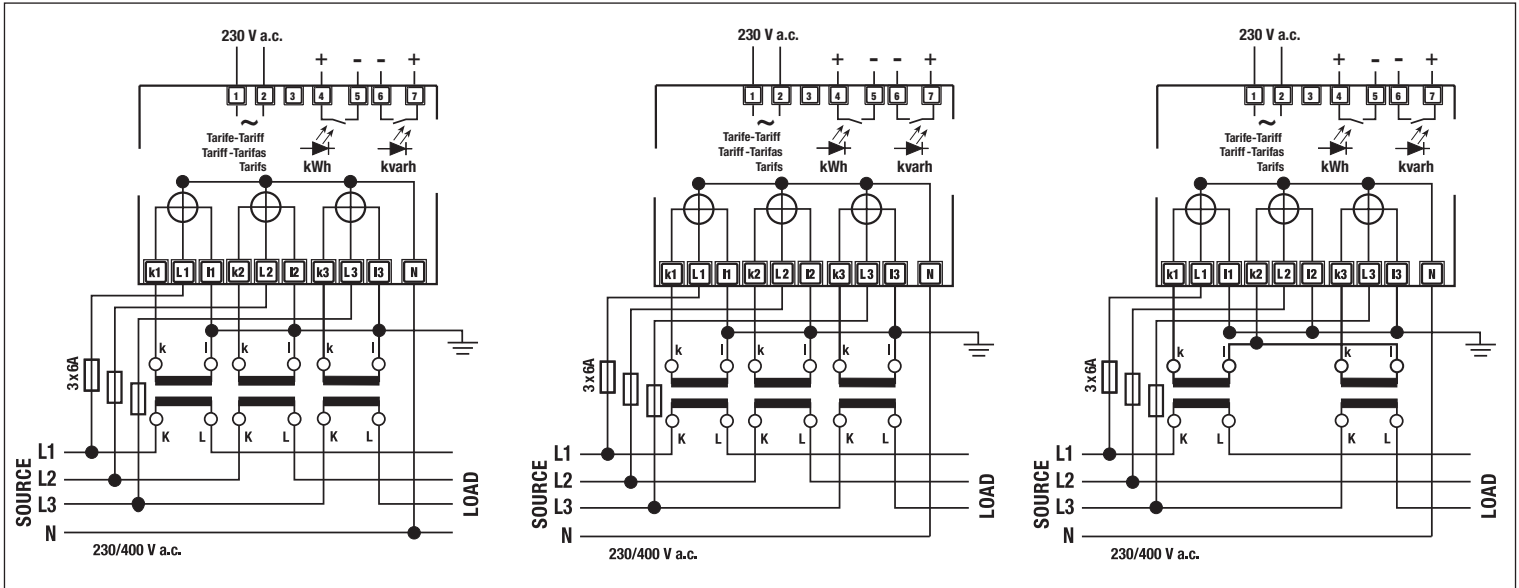
Dans les compteurs étalonnés MID (AEM 305) on peut afficher sur l'écran et communiquer par l'intermédiaire des modules de communication tous les registres d'énergie mesurés au secondaire du TC en appuyant pendant 30 secondes sur la "Touche de Commande ③". De cette façon l'inscription "CT 5" clignote sur l'écran, et tous les dossiers de l'énergie peut être trouvé comme décrit dans 3A), 3B) et 3C) dans les instructions. Après une minute d'inutilisation de la touche de commande le compteur recommence à afficher et à communiquer les énergies relatives au primaire du TC.

Direktanschluß - direct - direkte - directa - directe **80 A - AEM 380**



Der N-Leiter am muß Zähler angeschlossen werden  
Neutral wire must be connected to the meter  
Neutral N skal forbinde til energimåleren  
Se debe conectar el conductor N al contador  
Le conducteur N doit être branché au compteur

Wandleranschluß - CT - TA - TC .../5 A - AEM 305



Der N-Leiter am muß Zähler angeschlossen werden  
Neutral wire must be connected to the meter  
Neutral N skal forbinde til energimåleren  
Se debe conectar el conductor N al contador  
Le conducteur N doit être branché au compteur

**Hinweis für den Anschluss von Wandlerzählern**

Für den Leitungsschutz werden Absicherungen von 6 A empfohlen. Stromwandler dürfen nicht mit offenen Klemmen betrieben werden, da gefährlich hohe Spannungen auftreten können. Nichtbeachtung kann zu Personen- und Sachschäden führen. Außerdem können die Wandler thermisch überlastet werden.

**Instructions for the connection of transformer counters**

A fuse of 6 A is recommended for the line protection. Current transformers must not be operated with open terminals since dangerous high voltages might occur which may result in personal injuries and property damage. In addition to this, the transformers are exposed to thermal overload.

**Instruktioner for tilslutning af energimåler med CT indgang**

Det er anbefalet at anvende en 6A indgangssikring. Strømtansformere må ikke tilsluttes med åben forbindelse eller åbnes når de er i drift. Dette kan betyde, at der opstår meget høje elektriske ladninger, som kan medføre materiel- og personskaade. Det skal siges, sker dette så er strømtansformerne blevet udsat for termisk overlast og kan derfor være defekte.

**Instrucciones para la conexión de los TA**

Para la protección de la línea se aconseja usar fusible de 6 A. Los transformadores de corriente no deben funcionar con los terminales / bornes abiertos, porque se podrían alcanzar tensiones elevadas peligrosas, que causarían lesiones a las personas y daños a las cosas. Además, los transformadores están expuestos a la sobrecarga térmica.

**Instructions pour le branchement des TC**

Pour la protection de la ligne, il est recommandé un fusible de 6 A. Les transformateurs de courant ne doivent pas fonctionner avec les bornes/plots ouverts en raison des tensions dangereusement élevées qui pourraient rovoquer des lésions aux personnes ou des dommages aux choses. Les transformateurs peuvent par ailleurs être exposés à une surcharge thermique.

## Caractéristiques techniques

FRANÇAIS

Conforme aux normes EN 50470-1, EN 50470-3, EN 62053-23, EN 62053-31

### Caractéristiques générales

• Boîtier	DIN 43880
• Fixation	EN 60715
• Profondeur	

### Fonctionnement

• Connexion	à une charge en monophasé en triphasé (n° fils)
• Mémorisation de la configuration/données	à l'aide d'un numéroteur dig. (EEPROM)
• Indication tarif actuel	pour énergie il active et réactive

### Alimentation

• Tension nominale d'alimentation <b>Un</b>	
• Domaine de variation	
• Fréquence nominale <b>fn</b>	
• Puissance absorbée (max. de phase) <b>Pv</b>	

### Surchargeabilité

• Tension <b>Un</b>	permanent: phase/phase 1 sec.: phase/phase permanent: phase/N 1 sec.: phase/N
• Courant <b>I<sub>max</sub></b>	permanent momentané (0,5 s) momentané (10 ms)

### Visualisation (lecture)

• Erreur de branchement et manque phase	identifiable par l'indic. séquence phases
• Afficheur	LED dimension digit
• Énergie active: 1 indicateur, 8 chiffres + indication absorbée ou distribuée (flèche)	2 tarifs flux le plus grand
• Énergie réactive: 1 indicateur, 8 chiffres + indication absorbée ou distribuée (flèche)	2 tarifs flux le plus grand
• Puissance active instantanée: 1 indic., 3 chiffres	
• Puissance réactive instantanée: 1 indic., 3 chiffres	
• Tarif actuel	1 indicateur, 1 chiffre
• Primaire du transform. de courant	settaggio est impostabile à des pas de 5 A
• Cycle de visualisation	

### Précision

• Énergie et puissance actives	conforme EN 50470-3
• Énergie et puissance réactive	conforme EN 620053-23

### Entrées de mesure

• Insertion	
• Tension <b>Un</b>	phase/phase phase/N
• Domaine de tension	phase/phase phase/N

### • Courant **I<sub>ref</sub>**

### • Courant **I<sub>n</sub>**

### • Courant **I<sub>min</sub>**

• Domaine de courant ( <b>I<sub>st</sub> ... I<sub>max</sub></b> )	connexion directe connexion TC .../5 A
• Transformateur de courant	primaire minimum impostabile à des pas de 5 A

### • Fréquence

### • Forme d'onde en entrée

### • Courant initial pour la mesure d'énergie (**I<sub>st</sub>**)

### Interface **SO**

• Sortie impulsion	conforme EN 62053-31 pour énergie absorbée act. et réactive T1 et T2
• Quantité impulsion	connexion directe 80 A connexion TC .../5 A, sélection. vois tableau

### • Durée impulsion

### • Tension nécessaire

### • Courant permis

### • Courant permis

imp. OFF (cour. de disper. max 230 V a.c./d.c.)

### Sortie impulsion

### • Calibrage frontal (**contrôle de précision**)

LED

### Interface IR latérales

Pour le raccordement de modules de communication

(LAN / MBus / Modbus RTU / KNX / SD Datalog)

### Sécurité selon les normes EN 50470-1

• Installation pour intérieurs	
• Degré de pollution	
• Tension d'exercice	
• Classe de protection (EN 50470)	
• Épreuve tension d'impulsion	
• Tension d'essai AC (EN 50470-3, 7.2)	
• Résistance du boîtier à la flamme	UL 94
• Protection mécanique - scelle entre boîtier et de base ( <b>mod. AEM 380 / AEM 305</b> )	

### Bornes de connecter

• Type cage borne courant principale	tête de la vis Z +/-
• Type cage borne sortie impulsion	tête de la vis à fente
• Type cage borne tension principale	fil compact min. (max) fil flexible avec cosse min. (max)
• Type cage borne sortie impulsion	fil compact min. (max) fil flexible avec cosse min. (max)

### Conditions ambiantes

• Environnement mécanique	
• Environnement électromagnétique	
• Température d'utilisation	
• Limite de la température d'emmagasinement et de transport	
• Humidité relative (non condensé)	
• Vibrations	amplitude vibration sinusoidale à 50 Hz
• Indice de protection	appareil installé frontalement (bornes)

(\* Pour l'installation dans un coffret au moins avec la protection IP51

## Características técnicas

ESPAÑOL

Según Norma EN 50470-1, EN 50470-3, EN 62053-23, EN 62053-31

### Características generales

• Estuche	DIN 43880
• Fijación	EN 60715
• Profundidad	

### Funcionamiento

• Conexión	a cargo monofasico/trifasico (n° cables)
• Memorización energía medida y configuración	mediante numerador digital (EEPROM)
• Indicación tarifa presente	para la energía activa y reactiva

### Alimentación

• Tensión nominal de alimentación <b>Un</b>	
• Campo de variación tensión	
• Frecuencia nominal <b>fn</b>	
• Potencia absorbida (máx. para la fase) <b>Pv</b>	

### Sobrecarga

• Tensión <b>Un</b>	permanente; fase/fase 1 segundo; fase/fase permanente; fase/N 1 segundo; fase/N
• Corriente <b>I<sub>max</sub></b>	permanente momentánea (0,5 s) momentánea (10 ms)

### Visualización (lectura)

• Error de conexión y hace de carencia	reconocible de la secuen. de la indicac. se hace LCD
• Display	LED dimensión digit
• Energía activa: 1 indicador, 8 cifras + indicación absorbida o suministrada (flecha)	2 tarifas flujo máximo
• Energía reactiva: 1 indicador, 8 cifras + indicación absorbida o suministrada (flecha)	2 tarifas flujo máximo
• Potencia activa instantánea: 1 indicador, 3 cifras	
• Potencia reactiva instantánea: 1 indicador, 3 cifras	
• Tarifa actual	1 indicador, 1 cifras
• Transformador de corriente primaria	settaggio es impostabile a los pasos de 5 A
• Ciclo de visualización	

### Precisión

• Energía y potencia activas	según EN 50470-3
• Energía y potencia reactivas	según EN 620053-23

### Ingresos de medidas

• Inserción	
• Conexión	fase/fase fase/N
• Campo de tensión	fase/fase fase/N

### • Corriente **I<sub>ref</sub>**

### • Corriente **I<sub>n</sub>**

### • Corriente **I<sub>min</sub>**

• Campo de corriente ( <b>I<sub>st</sub> ... I<sub>max</sub></b> )	conexión directa inserción TA .../5 A
• Transformador de corriente	primaria mínimo impostabile a los pasos de 5 A

### • Frecuencia

### • Forma de onda en ingreso

### • Corriente inicial para la medición de energía (**I<sub>st</sub>**)

### Interfaz **SO**

• Escape impulso	según EN 62053-31 para la energía absorbida act. y reactiva T1 y T2
• Cantidad impulso	conexión directa 80 A inserción TA .../5 A, impostabile usted la tabla

### • Duración impulso

### • Tensión necesaria

### • Corriente autorizada

### • Corriente autorizada

impulso OFF (cor. de disper. max 230 V a.c./d.c.)

### Interfaz óptica

### • Calibrado frontal (**control de precisión**)

LED

### Interfaz lateral IR

Para la conexión a los módulos de la comunicación

(LAN / MBus / Modbus RTU / KNX / SD Datalog)

### Seguridad según EN 50470-1

• Instalación para interiores	
• Clase contaminación	
• Tensión de funcionamiento	
• Clase de Protección (EN 50470)	
• Prueba tensión de impulso	
• Prueba con tensión AC (EN 50470-3, 7.2)	
• Resistencia del estuche ante llama	UL 94
• Protección mecánica - sello entre el protector y la base ( <b>mod. AEM 380 / AEM 305</b> )	

### Terminales de conexión

• Tipo de jaula terminal corriente principal	cabeza del tornillo Z +/-
• Tipo de jaula terminal salida impulso	cabeza del tornillo de corte
• Capacidad terminal corriente principal	cable compacto min. (max) cable flexible con terminal min. (max)
• Capacidad terminal salida impulso	cable compacto min. (max) filo flessibile con capocorda min. (max)

### Condiciones ambientales

• Ambiente mecánico	
• Ambiente electromagnético	
• Temperatura de uso	
• Limite de temperatura almacenamiento y de transporte	
• Humedad relativa (no condensado)	
• Vibraciones	amplitud vibraciones sinusoidales 50 Hz
• Nivel de protección	dispositivo montado frontal (terminales)

(\*) Para la instalación en un cuadro por lo menos con la protección del IP51

## Tekniske data

DANSK

Data i overensstemmelse med EN 50470-1, EN 50470-3, EN 62053-23, EN 62053-31

<b>Generelt</b>	
• Kabinet	DIN 43880
• Montering	EN 60715
• Dybde	

### Egenskaber

- Tilslutning til enkelt/tre fase/faset installationer (n° ledninger)
- Lagring af energi værdier og digitalt display (EEPROM)
- Visning af tariffer for aktiv and reaktiv energi

### Forsyning

- Nominel forsyningsspænding **Un**
- Arbejdsområde forsyningsspænding
- Nominel frekvens **fn**
- Eget forbrug (maks. for fase) **Pv**

### Overlast kapacitet

- Spænding **Un**

kontinuerligt; fase/fase
kortvarigt (1 s) fase/fase
kontinuerligt; fase/N
kortvarigt (1 s) fase/N
- Strøm **Imax**

kontinuerligt
kortvarigt (0,5 s)
kortvarigt (10 ms)

### Display (visning)

- Indikation af afvigelse af fase-sekvens samt tilslutningsfejl
- Display

type LCD
ciffer dimensioner
- Aktiv energi: 1 visning, 8-cifre + visning af import eller eksport (pil)

2 tariffer
maks. visning
- Reaktiv energi: 1 visning, 8-cifre + visning af import eller eksport (pil)

2 tariffer
maks. visning
- Nutidig aktiv effekt: 1 visning, 3-cifre
- Nutidig reaktiv effekt: 1 visning, 3-cifre
- Nutidig tarif måling

1 visning, 1-ciffer
---------------------
- Transformer primærstrøm

spring af 5 A
---------------
- Opdatering af display

### Nøjagtighed af målinger

- Aktiv energi og effekt

iht. EN 50470-3
-----------------
- Reaktiv energi og effekt

iht. EN 62053-23
------------------

### Måleindgang

- Type af tilslutning
- Spænding **Un**

fase/fase
fase/N
- Arbejdsområde spænding

fase/fase
fase/N

- Strøm **Iref**
- Strøm **In**
- Strøm **Imin**
- Arbejdsområde strøm (**Ist ... Imax**)

direkte tilslutning
transformer tilslutning (CT)
- Strømtransformer

primær strøm
mindst indstillelig primærstrøm i 5 A spring

- Frekvens
- Indgangsskema
- Mindste strøm for energimåling (**Ist**)
- Pulsudgang (**S0**)

iht. EN 62053-31
for optaget aktiv og reaktiv energi T1 and T2
direkte tilslutning 80 A
tilslutning CT .../5 A, justerbart se tabel
- Pulsudgang
- Pulsforhold

- Pulslængde
- Indgangsspænding

min ... max
-------------
- Tilladelig

strømpuls ON (maks. 230 V a.c./d.c.)
strømpuls OFF (lækagestrøm. maks. 230 V a.c./d.c.)

### Optisk interface

- Front (**nøjagtigheds kontrol**)

LED
-----

### IR snitflade

- For sammenkobling af kommunikationsinterface (**LAN / Mbus / Modbus RTU / KNX / SD Datalog**)

### Sikkerhed iht. EN 50470-1

- Indendørs måler
- Forureningsgrad
- Operationelt spændingsniveau
- Beskyttelsesklasse (EN 50470)
- Impuls spændingstest
- AC spændingstest (EN 50470-3, 7.2)
- Flamme hæmningsgrad kabinet

UL 94
-------
- Sikkerhedsstætning mellem øvre og nedre kabinet (**mod. AEM 380 / AEM 305**)

### Tilslutningsterminaler

- Skruetype for kryds kærv skruehoveder,

hovedklemmer Z +/-
--------------------
- Skruetype for lige kærv skruehoveder,

puls/tarif
------------
- Kapacitet terminaler, hovedklemmer,

solid ledning min. (maks.)
flertådet ledning med terminal, min. (maks.)
- Kapacitet terminaler, puls/tarif,

solid ledning min. (maks.)
flertådet ledning med terminal, min. (maks.)

### Omgivelsesforhold

- Mekaniske betingelser
- Elektromagnetiske betingelser
- Driftstemperatur
- Temperaturgrænser under transport og opbevaring
- Relativ fugtighed (ikke kondenserende)
- Vibration 50 Hz sinusformet vibrations amplitude
- Beskyttelsesgrad monteret i front (terminaler)

(\* **Ved installation i en tavle med mindst IP51**

## Technical data

ENGLISH

Data in compliance with EN 50470-1, EN 50470-3, EN 62053-23, EN 62053-31

<b>General characteristics</b>	
• Housing	DIN 43880
• Mounting	EN 60715
• Depth	

### Operating features

- Connection

to single / three-phase load (n° wires)
-----------------------------------------
- Storage of energy values and configuration

digital display (EEPROM)
--------------------------
- Display tariffs identifier

for active and reactive energy
--------------------------------

### Supply

- Rated supply voltage **Un**
- Operating range voltage
- Rated frequency **fn**
- Rated power dissipation (max. for phase) **Pv**

### Overload capability

- Voltage **Un**

continuous; phase/phase
1 second: phase/phase
continuous; phase/N
1 second: phase/N
- Current **Imax**

continuous
momentary (0,5 s)
momentary (10 ms)

### Display (readouts)

- Connection errors and phase out

discernible from phase-sequence indic.
----------------------------------------
- Display type

LCD
digit dimensions
- Active energy: 1 display, 8 digit + display import or export (arrow)

2 tariffs
overflow
- Reactive energy: 1 display, 8-digit + display import or export (arrow)

2 tariffs
overflow
- Instantaneous active power: 1 display, 3-digit
- Instantaneous reactive power: 1 display, 3-digit
- Instantaneous tariff measurement

1 display, 1-digit
--------------------
- Transformer primary current

steps of 5 A
--------------
- Display period refresh

### Measuring accuracy

- Active energy and power

acc.to EN 50470-3
-------------------
- Reactive energy and power

acc.to EN 62053-23
--------------------

### Measuring input

- Type of connection
- Voltage **Un**

phase/phase
phase/N
- Operating range voltage

phase/phase
phase/N

- Current **Iref**
- Current **In**
- Current **Imin**
- Operating range current (**Ist ... Imax**)

direct connection
transformer connection (CT)
- Transformer current

primary current of the transformer
smallest input step adjus. in 5 A steps

- Frequency
- Input waveform

sinusoidal
------------
- Starting current for energy measurement (**Ist**)
- Pulse output (**S0**)

acc.to EN 62053-31
for absorbed act. and react. energy T1 and T2
direct connection 80 A
connection CT .../5 A, adjustable see table
- Pulse output
- Quantity pulse output

- Pulse duration
- Required voltage

min ... max
-------------
- Permissible current

pulse ON (max 230 V a.c./d.c.)
--------------------------------
- Permissible current

pulse OFF (leakage cur. max 230 V a.c./d.c.)
----------------------------------------------

### Optical interfaces

- Front side (**accuracy control**)

LED
-----

### Lateral IR interfaces

- For communication moduls connection (**LAN / Mbus / Modbus RTU / KNX / SD Datalog**)

### Safety acc. to EN 50470-1

- Indoor meter
- Degree of pollution
- Operational voltage
- Protective class (EN 50470)
- Impulse voltage test
- AC voltage test (EN 50470-3, 7.2)
- Housing material flame resistance

UL 94
-------
- Safety-sealing between upper and lower housing part (**mod. AEM 380 / AEM 305**)

### Connection terminals

- Type cage main current paths

screw head Z +/-
------------------
- Type cage pulse output

blade for slotted screw
-------------------------
- Terminal capacity main current paths

solid wire min. (max)
stranded wire with sleeve min. (max)
- Terminal capacity pulse output

solid wire min. (max)
stranded wire with sleeve min. (max)

### Environmental conditions

- Mechanical environment
- Electromagnetic environment
- Operating temperature
- Limit temperature of transportation and storage
- Relative humidity (not condensation)
- Vibrations

50 Hz sinusoidal vibration amplitude
--------------------------------------
- Degree protection

housing when mounted in front (terminal)
------------------------------------------

(\*) **For the installation in a cabinet at least with IP51 protection.**

# Technische Daten

# DEUTSCH

Daten nach EN 50470-1, EN 50470-3, EN 62053-23, EN 62053-31

			AEM 380	AEM 305
<b>Allgemeine Daten</b>				
• Gehäuse	DIN 43880	DIN	4 Mod.	4 Mod.
• Befestigung	EN 60715	35 mm	DIN	DIN
• Bauhöhe		mm	70	70
<b>Funktion</b>				
• Anschluß	einphasige und dreiphasige Lasten	n° Leiter	2-4	4
• Speicherung der Einstellung und Zählerstand	Digitaldisplay (EEPROM)	-	ja-yes-ja-oui-si	ja-yes-ja-oui-si
• Tarife	für Wirk-u. Blindenergie	n° 2	T1-T2	T1-T2
<b>Versorgung</b>				
• Bemessungssteuerspeisespannung <i>Un</i>		V a.c.	230	230
• Spannungsbereich		V a.c.	184 ... 276	184 ... 276
• Bemessungsfrequenz <i>fn</i>		Hz	50	50
• Bemessungsverlustleistung (max. für Phase) <i>Pv</i>		VA (W)	≤8 (0.6)	≤8 (0.6)
<b>Überlastbarkeit</b>				
• Spannung <i>Un</i>	Dauerbetrieb: Phase/Phase	V a.c.	480	480
	1 Sekunde: Phase/Phase	V a.c.	800	800
	Dauerbetrieb: Phase/N	V a.c.	276	276
	1 Sekunde: Phase/N	V a.c.	300	300
• Strom <i>I<sub>max</sub></i>	Dauerbetrieb	A	80	6
	Kurzbetrieb für (0.5 s)	A	-	120
	Kurzbetrieb für (10 ms)	A	2400	-
<b>Anzeige (Auslesung)</b>				
• Anschlußfehler und Phasenausfall	Anzeige des Drehfeldfehlers	-	PHASE Err	PHASE Err
• Anzeige	LCD	n° Digits	8 (2 Dezimale-Dec.-Decimal)	8 (2 Dezimale-Dec.-Decimal)
	Digit Abmessungen	mm x mm	6.00 x 3	6.00 x 3
• Wirkenergie: 1 Anzeige, 8-stellig	2 Tarife	kWh	0.01	0.01
+ Anzeige Bezug oder Lieferung (Pfeil)	max Anzeige (Durchlauf)	MWh	999999.99	999999.99
• Blindenergie: 1 Anzeige, 8-stellig	2 Tarife	kvarh	0.01	0.01
+ Anzeige Bezug oder Lieferung (Pfeil)	max Anzeige (Durchlauf)	Mvarh	999999.99	999999.99
• Momentane Wirkleistung: 1 Anzeige, 3-stellig		kW, MW	000 ... 999	000 ... 999
• Momentane Blindleistung: 1 Anzeige, 3-stellig		kvar, Mvar	000 ... 999	000 ... 999
• Tarifierkennung der Anzeige	1 Anzeige, 1-stellig	-	T1 - T2	T1 - T2
• Wandler Primärstrom	in 5 A Schritte	A	-	5 ... 10.000
• Anzeigezyklus		s	1	1
<b>Messgenauigkeit</b>				
• Wirkenergie und Wirkleistung	nach EN 50470-3	Klasse	B	B
• Blindenergie und Blindleistung	nach EN 62053-23	Klasse	2	2
<b>Messeingang</b>				
• Anschlußart		-	direkt-direct-direkte-direc.	Wandler-CT-TA-TC .../5 A
• Spannung <i>Un</i>	Phase/Phase	V a.c.	400	400
	Phase/N	V a.c.	230	230
• Arbeitsbereich Spannung	Phase/Phase	V a.c.	319 ... 480	319 ... 480
	Phase/N	V a.c.	184 ... 276	184 ... 276
• Strom <i>I<sub>ref</sub></i>		A	5	-
• Strom <i>I<sub>n</sub></i>		A	-	5
• Strom <i>I<sub>min</sub></i>		A	0.25	0.05
• Arbeitsbereich Strom ( <i>I<sub>st</sub> ... I<sub>max</sub></i> )	Direktanschluss	A	0.015 ... 80	-
	Wandleranschluss	A	-	0.003 ... 6
• Wandlerstrom	Primärstrom des Wandlers	A	-	5 ... 10.000
	kleinster Eingabeschritt	A	-	5
• Frequenz		Hz	50	50
• Eingangswelligkeitsform		-	sinusförmig	sinusförmig
• Betriebsanlaufstrom ( <i>I<sub>st</sub></i> )		mA	15	3
<b>S0 Schnittstellen</b>				
• Impulsausgänge	nach EN 62053-31	-	ja-yes-ja-oui-si	ja-yes-ja-oui-si
• Impulsmenge	aufgenommene Wirk-u. Blindenergie T1 und T2	Imp/kWh	500	-
	bei 80 A	Imp/kWh	-	100-10-1
	bei Wandler einstellbar siehe Tabelle	Imp/kWh	-	50 ±2 ms
• Impulsdauer		ms	50 ±2 ms	50 ±2 ms
• Erforderliche Spannung	min ... max	V a.c. (d.c)	5 ... 230 ±5% (5 ... 300)	5 ... 230 ±5% (5 ... 300)
• Zulässiger Strom	Impuls ON (max 230 V a.c./d.c.)	mA	90	90
• Erlaubter Strom	Impuls OFF (Fehlerstrom max 230 V a.c./d.c.)	µA	1	1
<b>Optische Schnittstellen</b>				
• Frontseitige LED ( <i>zur Genauigkeitskontrolle</i> )	LED	imp/kWh	1000	10.000
<b>IR-Schnittstellen</b>				
• Seitlich zur Anbindung von Kommunikationsmodulen (LAN / MBus / Modbus RTU / KNX / SD Datalog)		-	ja-yes-ja-oui-si	ja-yes-ja-oui-si
<b>Sicherheit nach EN 50470-1</b>				
• für Innenräume		-	ja-yes-ja-oui-si	ja-yes-ja-oui-si
• Verschmutzungsgrad		-	2	2
• Betriebsspannung		V a.c.	300	300
• Schutzklasse (EN 50470)		Klasse	II	II
• Prüfspannung		1.2/50 µs-kV	6	6
• AC voltage test (EN 50470-3, 7.2)		kV	4	4
• Flammenwiderstand	UL 94	Klasse	V0	V0
• Siegel zwischen Gehäuseoberteil und -unterteil (mod. AEM 380 / AEM 305)		-	ja-yes-ja-oui-si	ja-yes-ja-oui-si
<b>Klemmenanschlüsse</b>				
• Liftklemmen für Betriebs- und Hauptstrombahnen	Schraubenkopf Z +/-	POZIDRIV	PZ2	PZ1
• Liftklemmen für S0 Impulsausgänge	Klinge für Schlitzschraube	mm	0.8 x 3.5	0.8 x 3.5
• Klemmenkapazität Betriebs- und Hauptbahnen	starr min. (max)	mm <sup>2</sup>	1.5 (35)	1 (4)
	flexibel, mit Hülse min. (max)	mm <sup>2</sup>	1.5 (35)	1 (4)
• Klemmenkapazität für S0 Impulsausgänge	starr min. (max)	mm <sup>2</sup>	1 (4)	1 (4)
	flexibel, mit Hülse min. (max)	mm <sup>2</sup>	1 (2.5)	1 (4)
<b>Umweltbedingungen</b>				
• Mechanische Umgebung		-	M1	M1
• Elektromagnetische Umgebung		-	E2	E2
• Betriebstemperatur		°C	-25 ... +55	-25 ... +55
• Temperaturgrenzen für Lagerung und Transport		°C	-25 ... +70	-25 ... +70
• Relative Feuchte (ohne Kondensation)		%	≤80	≤80
• Schwingen	Sinus-Amplitude bei 50 Hz	mm	±0.075	±0.075
• Schutzart	Eingebautes Gerät Frontseite/Klemmen	-	IP51(+)/IP20	IP51(+)/IP20

(\*) Für die Installation in einem Verteiler mit mindestens IP51 Schutz.