



-power in control

## SCHALTAFELAUSRÜSTUNG



### CSQ-3

Synchronoskop und Synchronisiersperrrelais  
in einem Gerät, CSQ-3

- Sicherheit
- Genauigkeit
- Flexibilität
- Robustheit

# Synchronoskop und Synchronisier- sperrrelais in einem Gerät, CSQ-3



Das neue CSQ-3 bietet viele Vorteile:

**Sicherheit:** Die Programmierung der Einstellwerte des CSQ-3 erfolgt auf der Frontseite. Hierzu kann die Frontfolie einfach abgenommen und wieder aufgesetzt werden. Der Benutzer muß während der Programmierung und Bedienung des CSQ-3 die Schalttafel nicht öffnen und setzt sich damit keinen gefährlichen Spannungen aus.

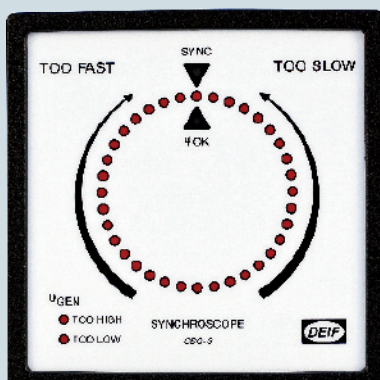
**Genauigkeit:** Die Einstellungen sind auf einer LED-Skala angezeigt, die sehr genaue Einstellungen ermöglicht.

**Flexibilität:** Die Frontseite hat eine unzerbrechliche Frontfolie, damit sind die Probleme mit zerbrochenem und reflektierendem Glas gelöst. CSQ-3 hat weiterhin eine erhöhte elektrische Immunität gegen harmonische Verzerrung – getestet bis 30% dritte Harmonische.

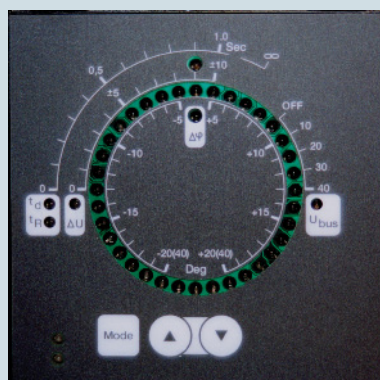
**Robustheit:** Dies bedeutet, daß Standardausgaben vor Ort zu fast allen gewünschten Einstellungen kalibriert werden können – Sie brauchen keine kundenspezifische Geräte zu kaufen, um das CSQ-3 für Ihre Anwendungen anzupassen. Einstellung erfolgt einfach vor Ort.

Die Benutzereinstellungen des CSQ-3 sind: Phasenfenster (symmetrisch oder asymmetrisch), Spannungsdifferenz, Relaisverzögerung, Länge des Synchronisierimpulses und tote Sammelschienenfunktion mit Offset-Spannung.

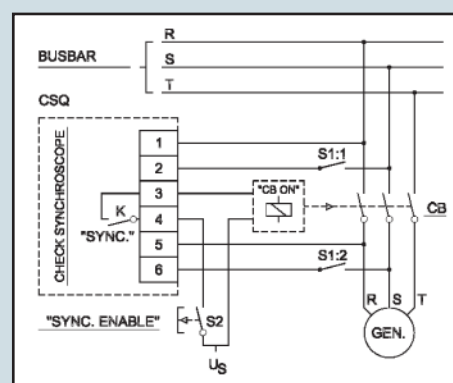
**Das CSQ-3 von DEIF entspricht allen relevanten, internationalen Standards für elektrische Ausrüstungen (IEC).**



CSQ-3 mit unzerbrechlicher Frontfolie.



CSQ-3 mit abgenommener Frontfolie.  
Programmierung der Einstellwerte  
durch Drucktasten.



Beispiel für den Anschluß  
eines CSQ-3.



-power in control-