



-power in control

EQUIPOS PARA CUADROS ELÉCTRICOS



CSQ-3

Sincronoscopio combinado con Relé de Sincronismo

- Seguridad
- Precisión
- Flexibilidad
- Robustez mecánica y eléctrica Robust

Sincronoscopio combinado con Relé de Sincronismo, CSQ-3



El CSQ-3 integra dos funciones, un sincronoscopio con un relé de sincronismo en un solo paquete de fácil instalación, controlado por microprocesador y sin partes móviles.

Cuatro ventajas evidentes caracterizan este producto:

Seguridad: Los pulsadores situados detrás de la cubierta frontal móvil permiten la programación frontal, de esta manera el CSQ-3 no expone al usuario a tensiones peligrosas durante la programación de los ajustes – una característica innovadora de DEIF en el mercado donde los cuadros normalmente se tienen que abrir para permitir trabajar con el sincronoscopio.

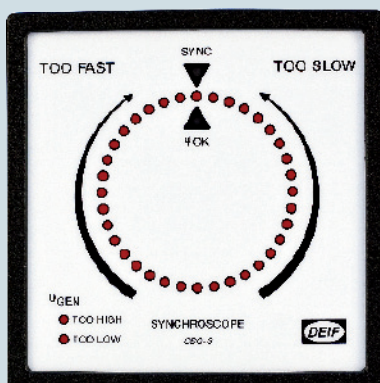
Precisión: Se utilizan los pulsadores para programar la unidad en vez de los potenciómetros. Los ajustes exactos se leen en una escala basada en LEDs, lo que permite ajustes precisos.

Flexibilidad: El CSQ-3 estándar se puede configurar en la instalación prácticamente para todos los ajustes necesarios – no necesitará comprar versiones personalizadas para adecuar la unidad a su aplicación específica.

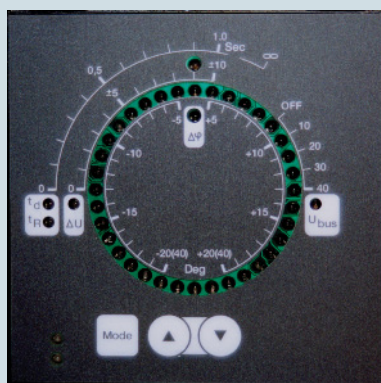
Robustez mecánica y eléctrica Robust: El frontal está equipado con una robusta cubierta, dejando atrás problemas como roturas de cristales y reflejos en el mismo. Además, el CSQ-3 presenta inmunidad a la distorsión armónica – comprobado hasta el 30% del 3er armónico.

Los ajustes programables en el CSQ-3 son diferencias de ángulo de fase (simétrica o asimétrica), diferencia de tensión, retardo del relé de sincronismo, duración del pulso de sincronismo. Además dispone de la función de conexión a barras muertas, con ajuste de la tensión de offset.

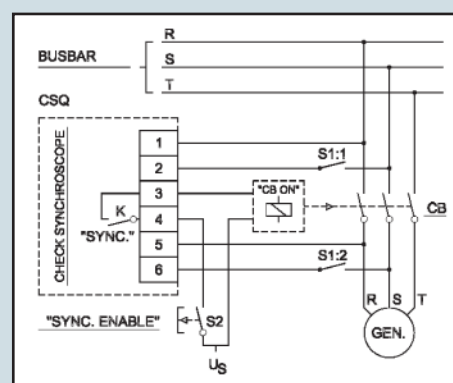
El CSQ-3 de DEIF cumple e incluso supera todos los requisitos de los estándares internacionales para equipos eléctricos, incluso IEC.



El CSQ-3 con la cubierta colocada, tapando los pulsadores de programación.



El CSQ-3 sin la cubierta, listo para ser programado mediante los pulsadores.



Ejemplo de conexión del CSQ-3 para su aplicación.



-power in control