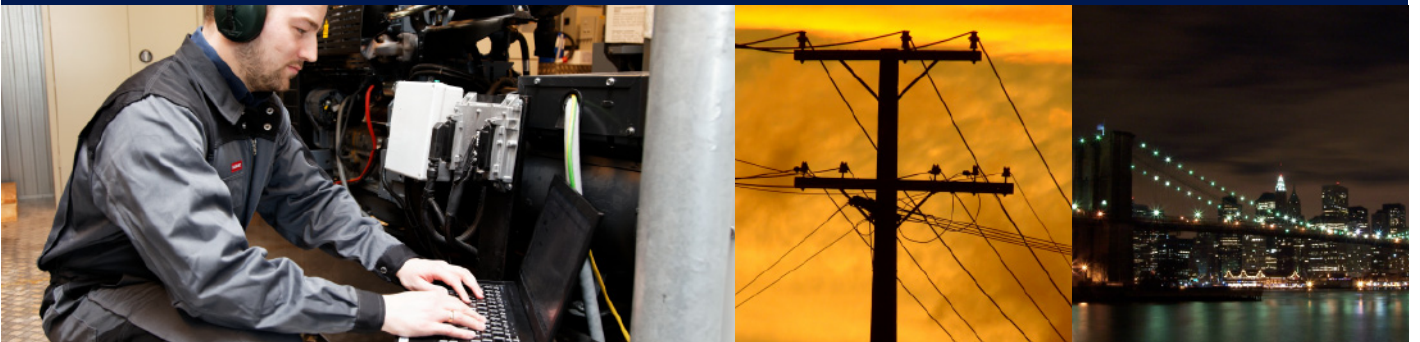




-power in control

DIESEL – AGGREGATESTEUERUNGEN



Aggregatsteuerung, AGC 100

- Notstrombetrieb (AMF)
- Mehrsprachiges, leicht ablesbares Display
- CANbus-Motorkommunikation
- Unterstützt externe Ein-/Ausgangsmodule
- Power-Management ohne Synchronisierung

LAND

Aggregatesteuerung, AGC 100

Dynamische Intelligenz



Applikation

Die AGC 100 ist eine kosteneffiziente, intelligente und vielseitige Aggregatesteuerung mit CANbus-Power-Management für Anwendungen ohne Synchronisierung. Selbst unter den schwierigsten klimatischen Bedingungen arbeitet die robuste AGC 100 absolut zuverlässig. Bewiesen hat sie das in zahlreichen Vibrations- und HALT-Tests.

Durch die Einbindung der „Mains“ über CANbus ist die AGC 100 eine einfache und kostengünstige Lösung für Power-Management-Applikationen in denen mehrere Aggregate einspeisen.

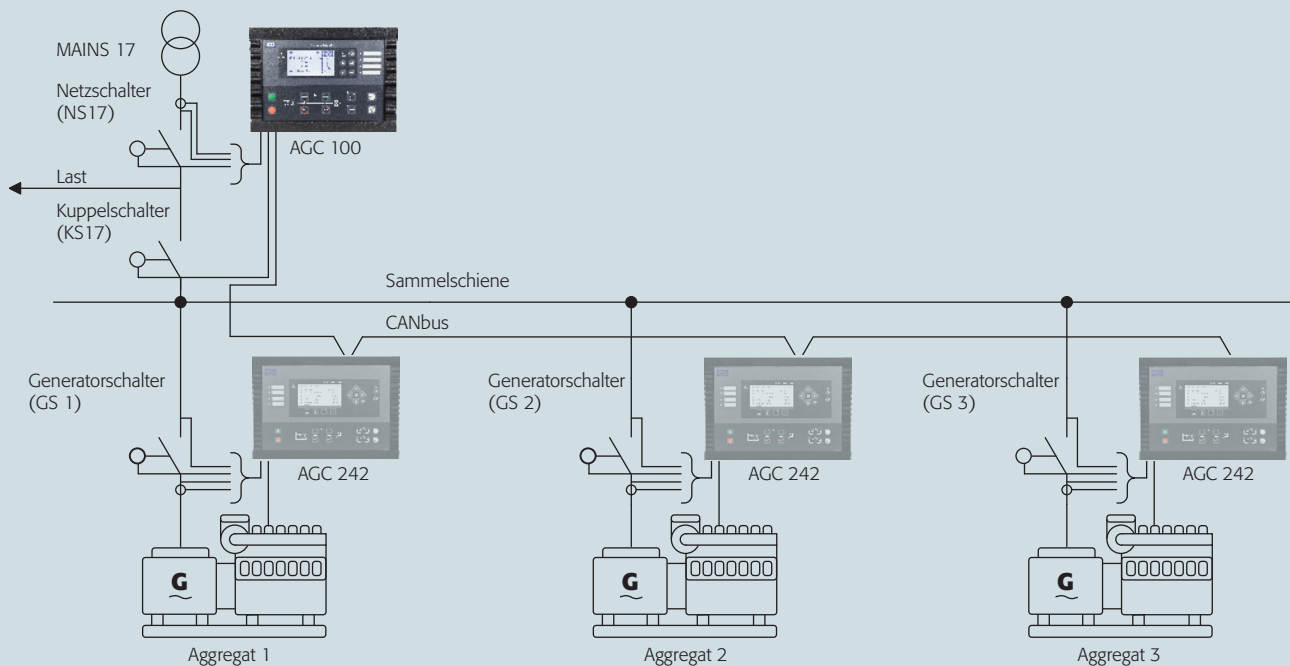
Display

Das graphische Display der AGC 100 ist intuitiv, einfach zu bedienen und geeignet für Aggregate bis zu einigen MW.

Die Einstellungen der Steuerungsparameter und die Sprachauswahl erfolgen ebenfalls über das Display: Die kostenfreie Utility Software enthält bis zu 11 Sprachen. Dadurch ist der internationale Verkauf von Aggregaten möglich.

M-logic

Die Konfiguration von bis zu 40 Logikzeilen ermöglicht eine komplexe Logik und spart Verdrahtungs- und Hardwarekosten.



Aggregatesteuerung, AGC 100

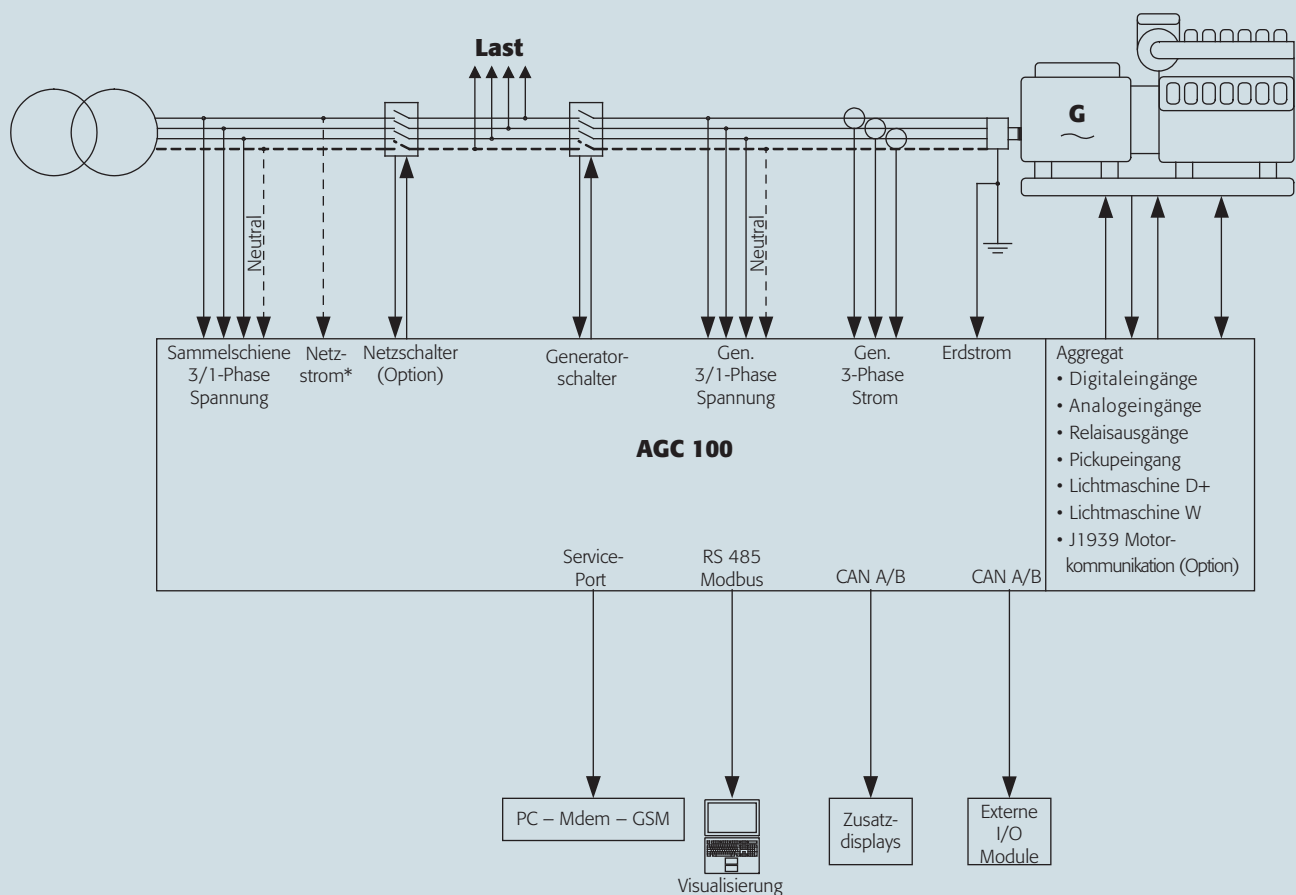
Dynamische Intelligenz

Varianten

- AGC 110 für die Motorsteuerung
- AGC 111 für die Aggregatesteuerung ohne Generatorschalter
- AGC 112 für die Aggregatesteuerung mit Generatorschalter
- AGC 113 für die Aggregatesteuerung mit Notstromlogik
- AGC 145 für die Aggregatesteuerung mit Power-Management, ohne Kuppelschalter
- AGC 146 für die Aggregatesteuerung mit Power-Management, mit Kuppelschalter

Funktionen:

- Sprachauswahl
- Notstrombetrieb(AMF)
- RS-485 Modbus Kommunikation
- Volle Funktionsfähigkeit, inklusive Display, bei bis zu -40°C
- CANbus J1939 Motorkommunikation
- Benutzerdefinierte Texte
- Zusätzliche Bedieneinheit (AOP-2)
- Programmierbare Logik (M-logic)
- Externe E/A
- Impuls- und Dauerschalter



Gegründet 1933 hat DEIF mehr als 75 Jahre Erfahrung in der Entwicklung und Produktion von hochwertigen Produkten. DEIF ist im Markt für Motoren- und Aggregatesteuerungen, Marineausrüstungen, Schalttafelanlagen und Erneuerbare Energien tätig.

Unser Ziel ist es, unsere Marktposition auszubauen und weltweit der kompetenteste und verantwortungsvollste Partner zu sein. Um dies zu erreichen, legt DEIF Wert auf einen hohen Qualitätsstandard und auf kundenspezifische Lösungen zu wettbewerbsfähigen Preisen. Unsere Kunden stehen bei uns im Mittelpunkt.



-power in control