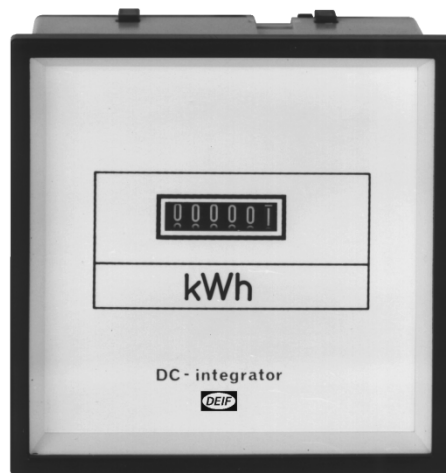


DC-Integrator Impulssender

Typ DCF-Q96

4921220015E



DCF-Q96 (Einbau)

- *Formt DC-Signale in ein frequenzproportionales Impulssignal um*
- *Registrierung von kW-Stunden und kVAr-Stunden in Verbindung mit Meßwertumformern von den Typen TAP/TAQ*
- *Hohe Genauigkeit (quarzgesteuert)*
- *Relaisausgang zum Anschluß an externen Zähler*

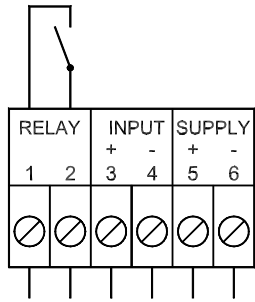
Technische Spezifikation

Meßbereiche, DC (Standard)	Spannung: 1 V...10V DC, R; 10 kΩ/V. Strom: 1...20 mA, Spannungsabfall: <1,3 V. Nullpunkt: 20% vom Meßbereich.
Effektiver Meßbereich	2...120% vom spezifizierten Meßbereich. Eingangssignale <2% oder >170% vom spezifizierten Meßbereich: Die Funktion des Meßwertumformers wird automatisch blockiert.
Impulsfrequenz	Proportional zum gespeisten Eingangssignal innerhalb 2...120% des spezifizierten Meßbereichs. Die Impulsfrequenz (~100% Eingangssignal) kann innerhalb des Bereiches 1...999 I.P.S. (Impulse pro Stunde) in Schritten von 1 I.P.S. mittels 3 eingebauter Drehschalter eingestellt werden.
Genauigkeit	Klasse 0,5% vom eingestellten Wert (I.P.S.) (-10...15...30...55°C) nach EN 60051 und IEC 51.
Temperaturdrift	Max. 0,15% vom eingestellten Wert (I.P.S.) pro 10°C.
Nichtlinearität	Max. 0,1% vom eingestellten Wert (I.P.S.) bei Eingängen: 2...120%.
Hilfsspannungsdrift	Max. 0,05% vom eingestellten Wert (I.P.S.) pro 10% Änderung der Hilfsspannung.
Zähler	Eingebauter elektromechanischer, sechsstelliger Zähler ohne Rückstellfunktion.
Relaisausgang	Zum Anschluß an externen Zähler: potentialfreier N/O Kontakt (Schließer). "EIN"-Zeit: ca. 200 ms. Belastung: max. 250 V-2 A-400 VA (AC), 250 V-2 A-50 W (DC), ohmsche Last und 2 x 10 ⁶ Schaltspiele. Mechanische Lebensdauer: 2 x 10 ⁷ Schaltspiele.
Hilfsspannung	100-110-127-220-230-240-380-400-415-440V AC ±20%, 40...7 Hz 24V DC ±25% (eingebauter DC-Inverter).
Eigenverbrauch	AC-Spannungen: 3...5 VA. DC-Spannungen: 4 W.
Galvanische Trennung	Zwischen Eingang, Ausgang, Hilfssp.. 2 kV – 50 Hz - 1 min. (Testspannung).
Temperatur	-10...55°C (Nenngebrauchsbereich), -25...60°C (Betrieb), -40...70°C (Lagerung).
Klima	Klasse HUE, nach DIN 40040.
EMV	EN 50081-1/2, EN 50082-1/2, SS4361503 (PL4), IEC 255-22-1 (Klasse 3). CE-gekennzeichnet für Wohnbereich, Handelsbereich und leichte Industrie sowie industrielle Umgebungen.
Schutzklasse	IP53. Klemmen: IP20. Nach EN 60529 und IEC 529.
Material	Selbstverlöschende Kunststoffmaterialien, nach UL94 (V0).
Anschlüsse	Schraubklemmen: max. 2,5 mm ² (Litze), max. 4 mm ² (Einzelader).
Abmessungen (Einbaumontage)	96 x 96 x 75 mm, nach DIN 43700. Schalttafelausschnitt: 92 x 92 mm +0,8.

Mögliche Varianten

Typ	Variante	Beschreibung	Artikelnummer	Bemerkung
DCF-Q96	01	DC-Integrator/Impulssender, AC-Versorgungsspannung	2963860920-01	-
DCF-Q96	02	DC-Integrator/Impulssender, DC-Versorgungsspannung	2963860920-02	-

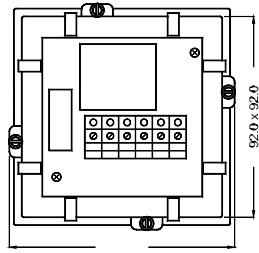
Anschlüsse



DCF-Q96

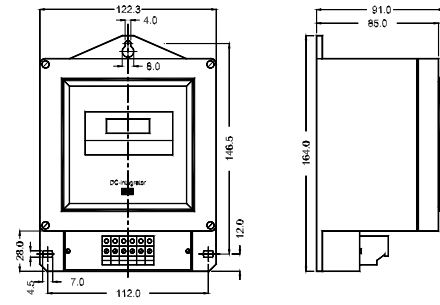
Abmessungen

Alle Abmessungen in mm



Gewicht: ca. 0,350 kg
DCF-Q96 (Einbau)

Alle Abmessungen in mm



DCF-Q96 (Aufbau)

Gewicht ca.: 0,750 kg

Bestellangaben

Varianten

Pflichtangaben							
Artikelnummer	Typ	Variante	Montage	DC-Eingang	Impulsfrequenz	Einheit	Hilfsspannung

Beispiel

Pflichtangaben							
Artikelnummer	Typ	Variante	Montage	DC-Eingang	Impulsfrequenz	Einheit	Hilfsspannung
2963860920	DCF-Q96	01	Basis	0...10V DC	1...999 p.p.h.	kWh	230V AC

Fehler und Änderungen vorbehalten.



DEIF A/S, Frisenborgvej 33
DK-7800 Skive, Dänemark

Tlf.: 9614 9614, Fax: 9614 9615
E-mail: deif@deif.com, URL: www.deif.com

