



-power in control



DBC-1 Carregador de bateria DEIF



INSTRUÇÕES DE INSTALAÇÃO

- 12/24 V - 5/10 A -115/230 V
- Alto MTBF >60.000 h a 70 °C
- Temperatura: -25 °C a +70 °C
- Proteção contra sobretensão
- Boost/equalização
- Alarme para falhas



DEIF A/S · Frisenborgvej 33 · DK-7800 Skive
Tel.: +45 9614 9614 · Fax: +45 9614 9615
info@deif.com · www.deif.com

Document no.: 4189320058A
SW version: N/A

1. Informações técnicas

1.1. Especificações técnicas.....	3
1.1.1. Dados gerais.....	3
1.2. Descrição de funções e configurações.....	5
1.2.1. Configuração da tensão de saída.....	5
1.2.2. LED.....	6
1.2.3. Especificações de montagem.....	6
1.2.4. Especificações para a conexão.....	7
1.2.5. Proteção.....	7

2. Informações gerais

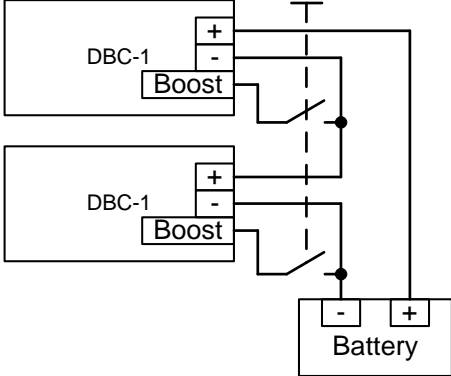
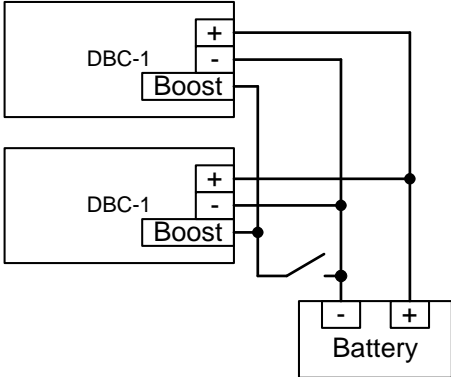
2.1. Dimensões, marcação CE e aviso legal.....	8
2.1.1. Dimensões.....	8
2.1.2. Marcação CE.....	9
2.1.3. Aviso legal.....	9

1. Informações técnicas

1.1 Especificações técnicas

1.1.1 Dados gerais

Tensão de entrada	Modelos 115V CA, 115 V CA \pm 15% Modelos 230 V CA, 230 V CA \pm 15%
Corrente de entrada	1205, 115 V CA: 1,20 A 1210, 115 V CA: 2,40 A 2405, 115 V CA: 2,40 A 2410, 115 V CA: 4,40 A 1205, 230 V CA: 0,60 A 1210, 230 V CA: 1,20 A 2405, 230 V CA: 1,20 A 2410, 230 V CA: 2,20 A
Intervalo de frequência	47 a 63 Hz (fonte)
Fusível de entrada (segurança)	Não intercambiável. Quando queimado, o carregador será interrompido. Somente a DEIF pode trocar o fusível.
Tensão de saída	Nas versões 1205 e 1210: Configuração de fábrica: 13,8 V CC \pm 1% Ajustável: 12,6 a 15,1 V CC Nas versões 2405 e 2410: Configuração de fábrica: 27,6 V CC \pm 1% Ajustável: 25,2 a 30,2 V CC (Pode ser ajustado no potenciômetro de ajuste que se localiza na parte frontal)
Tensão de boost	1205: +0,8 V CC \pm 1% 1210: +0,8 V CC \pm 1% 2405: +1,6 V CC \pm 1% 2410: +1,6 V CC \pm 1%
Corrente de saída	Nas versões 1205 e 2405: Corrente nominal: 5,0 A Corrente máxima (curto circuito): 6,0 A Nas versões 1210 e 2410: Corrente nominal: 10,0 A Corrente máxima (curto circuito): 12,0 A

<p>Operação em série</p>	<p>12 V + 12 V = 24 V CC possível 12 V + 24 V = 36 V CC não é possível 24 V + 24 V = 48 V CC possível Como conectar os terminais de boost quando conectado em série:</p> 
<p>Operação em paralelo</p>	<p>5 A + 5 A = 10 A CC possível 5 A + 10 A = 15 A CC possível 10 A + 10 A = 20 A CC possível Como conectar os terminais de boost quando ligadas em paralelo:</p> 
<p>LED de indicação</p>	<p>Verde/vermelho/azul: Indicação de energia, falha de carga e função de boost ativa</p>
<p>Gabinete</p>	<p> Materiais: A tampa superior é de plástico, composta de policarbonato e a parte de baixo é de liga de alumínio.</p>
	<p>C x L x A, DBC-1 1205/1210/2405-115/230 V CA: 154 mm (6,06") x 120 mm (4,72") x 79 mm (3,10") Consulte o capítulo de dimensões.</p>
	<p>C x L x A, DBC-1 2410 - 115/230 V CA: 189 mm (7,44") x 120 mm (4,72") x 79 mm (3,10") Consulte o capítulo de dimensões.</p>
	<p>Distância para efetividade de convecção térmica: 100 mm acima e abaixo do DBC -1, 30 mm de cada lado</p>
	<p>Montagem: Trilho DIN, EN 50022-35 ou quatro peças para furos de Ø 4,5 mm (montagem na base)</p>

Segurança	VDE0805/EN60950/IEC950/EN61010-1 Proteção: Classe I Grau de proteção: IP20 Corrente de fuga: <0,75 mA (50 a 60 Hz ± 5%)
Temperaturas	-25 a 70 °C (em funcionamento, com convecção livre) (Observação: a redução de potência em função da temperatura, ou power derating, inicia-se a 60 °C) -40 a 85 °C (armazenamento)
Umidade	Umidade relativa: 0 a 95% (operacional, sem convecção)
Peso	DBC-1 1205: aproximadamente 0,68 kg DBC-1 1210: aproximadamente 0,74 kg DBC-1 2405: aproximadamente 0,74 kg DBC-1 2410: aproximadamente 0,83 kg



Cuidado! Em caso de alta temperatura do ambiente e carga elevada, o dissipador de calor pode esquentar.

1.2 Descrição de funções e configurações

1.2.1 Configuração da tensão de saída

Ao lado dos terminais de saída (lado secundário), o DBC-1 tem um potenciômetro de ajuste para configuração da tensão de saída. Com uma chave fenda isolada ou pino de ajuste, a tensão de saída pode ser configurada no intervalo de 12,6 a 15,1 V CC e 25,2 a 30,2 V CC, respectivamente.

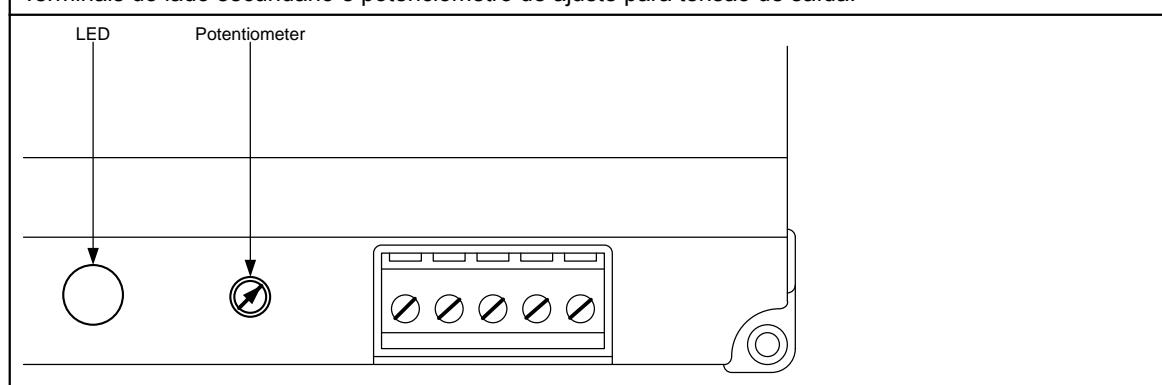
Configuração

Tensão de saída mais baixa = rotação em sentido anti-horário

Tensão de saída mais elevada = rotação em sentido horário

Ilustração

Terminais do lado secundário e potenciômetro de ajuste para tensão de saída.



Cuidado: não gire o potenciômetro além de suas extremidades! Se isso ocorrer o potenciômetro quebrará!

1.2.2 LED

O LED na parte frontal indica como a unidade está funcionando ou se não está funcionando.

LED de indicação

LED APAGADO	- Terminais de entrada sem energia - A tensão nos terminais de saída não está boa
VERDE CONTÍNUO	- Energia nos terminais de entrada - Tensão boa nos terminais de saída
VERMELHO CONTÍNUO	- Falha na entrada de linha ou no fusível de entrada - Sem tensão de saída
VERDE/VERMELHO PISCANTE	- Falha provocada por conexão de bateria em polaridade inversa - Condição de sobretensão nos terminais de saída
AZUL	- Modo de carga BOOST ativado

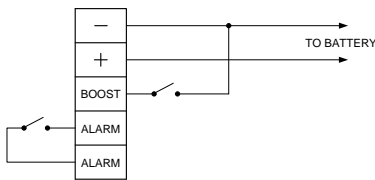
1.2.3 Especificações de montagem

Para obter-se refrigeração ideal, é obrigatório cumprir-se com o posicionamento especificado para a instalação, no qual os terminais ficam na parte de baixo. Se a montagem for feita de modo diferente, deve-se esperar uma redução na tensão de saída, dependendo da temperatura do ambiente.

Distância	Acima e baixo do DBC-1: 100 mm De cada lado: 30 mm
Temperatura ambiente permitida	Em funcionamento, com convecção livre: -25 a 70 °C (Observação: a redução de potência em função da temperatura, ou power derating, inicia-se a 60 °C) Armazenamento: -40 a 85 °C

1.2.4 Especificações para a conexão

Consulte a tampa da unidade (impresso).

Terminais	Primário, máximo: 2,5 mm ² Secundário, máximo: 2,5 mm ²						
Terminais primários	<table border="1"> <tr> <td>L</td> <td>- Mains Line input.</td> </tr> <tr> <td>N</td> <td>- Mains Neutral input.</td> </tr> <tr> <td>PE</td> <td>- Protective Earth input. ⊕</td> </tr> </table> <p>O PE (aterramento de proteção) na bateria DBC-1 deverá ser conectada ao aterramento de proteção do painel de distribuição.</p>	L	- Mains Line input.	N	- Mains Neutral input.	PE	- Protective Earth input. ⊕
L	- Mains Line input.						
N	- Mains Neutral input.						
PE	- Protective Earth input. ⊕						
Terminais secundários	 <p>(-): Saída negativa até a bateria (+): Saída positiva até a bateria Alarme: Saídas do contato do relé do alarme Classificação do contato do alarme: 3 a 250 V CA.</p>						

1.2.5 Proteção

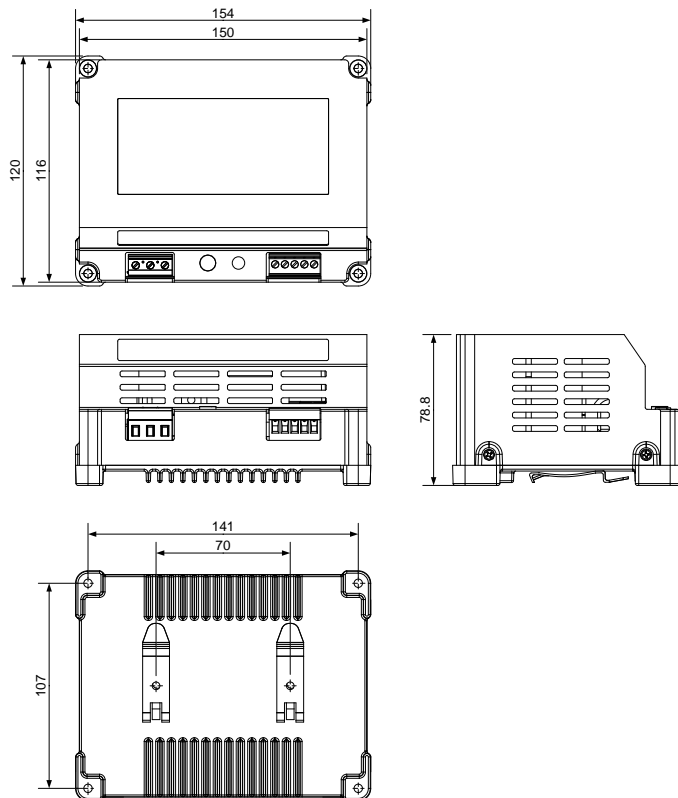
Entra-da	Um fusível protege as unidades internamente e estas podem ser conectadas diretamente à linha. Se o fusível estiver queimado, o carregador irá parar de funcionar. Somente a DEIF pode substituir o fusível queimado.
Saída	Se a saída estiver em curto, um limitador de corrente interno será ativado.

2. Informações gerais

2.1 Dimensões, marcação CE e aviso legal

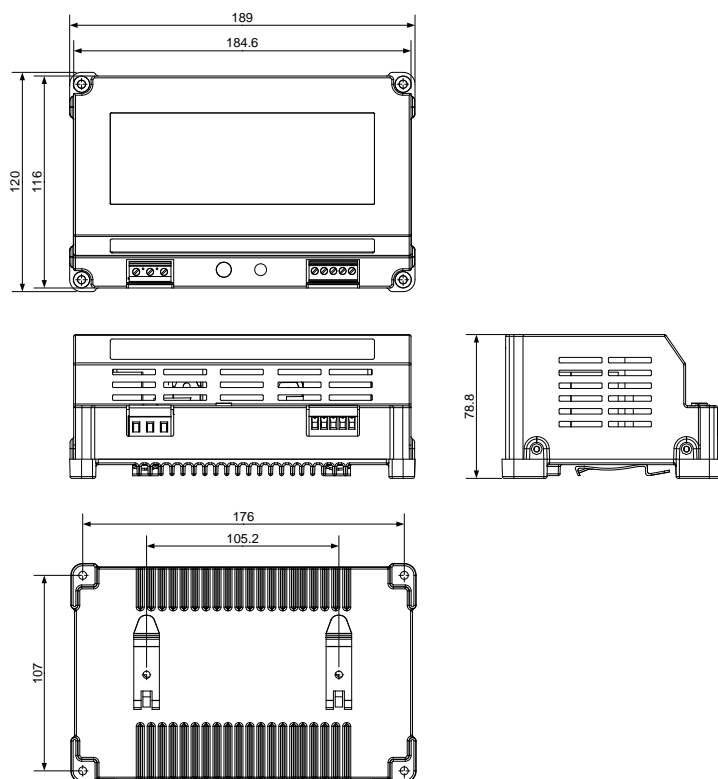
2.1.1 Dimensões

Tipo: DBC-1 1205, 1210, 2405 (115/230 V CA)



Todas as dimensões estão em mm.

Tipo: DBC-1 2410 (115/230 V CA)



Todas as dimensões estão em mm.

2.1.2 Marcação CE

Todas as variações do DBC-1 têm marcação CE (Comissão Europeia) em relação à Diretiva de EMC (Compatibilidade eletromagnética) e à Diretiva de Baixa Tensão. Entretanto, com relação à norma EN 61000-3-2 (limites para emissões de corrente harmônica), os comentários a seguir aplicam-se e devem ser obedecidos na instalação do DBC-1:

Se o DBC-1 com alimentação de 230 V CA for usado como parte de um sistema que tem potência nominal em CA de 1 kW ou mais, não há necessidade de se cumprir com a norma EN 61000-3-2.

Se o DBC-1 com alimentação de 230 V CA for usado como parte de um sistema com potência nominal em CA inferior a 1 kW, o fabricante do dispositivo deverá assegurar o cumprimento com a norma EN 61000-3-2. Neste caso, o fabricante deste dispositivo contendo o DBC-1 com alimentação de 230 V CA deverá, ele mesmo, efetivar a certificação CE em relação à norma EN 61000-3-2. Todas as demais peças de marcação CE fornecidas pela DEIF A/S ainda serão válidas.

Alternativamente, a empresa de fornecimento de energia do local da instalação do DBC-1 deverá conceder permissão para conexão do dispositivo com alimentação de 230 V CA, conforme determinado pela norma EN 61000-3-2, cláusula 4. Neste caso, toda a marcação CE fornecida pela DEIF A/S (inclusive a relacionada à norma EN 61000-3-2) é válida.

2.1.3 Aviso legal

A DEIF A/S reserva-se o direito de alterar o conteúdo deste documento sem aviso prévio.