



-power in control



产品样本



用于 AGC 200 的 IOM 200 模拟量接口

- 连接 AGC 200 系列的 CAN 接口
- 连接个人电脑的 TTL 接口
- 用于显示装置和 CAN 总线状态的 LED 指示灯
- GOV/AVR 输出，可选择用于 DC 电流或 DC 电压



DEIF A/S · Frisenborgvej 33 · DK-7800 Skive
Tel.: +45 9614 9614 · Fax: +45 9614 9615
info@deif.com · www.deif.com

Document no.: 4921240489B
SW version: 3.5xx 或更高

1. 总则	
1.1. 应用和总览.....	3
1.1.1. 应用.....	3
1.1.2. 概览.....	3
1.1.3. 状态 LED 灯.....	3
1.1.4. DIP 开关.....	4
1.1.5. PC 接口.....	4
1.1.6. CAN 总线接口.....	4
1.1.7. 端子.....	5
2. 技术信息	
2.1. 连接.....	6
2.1.1. CAN 总线连接.....	6
2.2. 技术规格.....	7
2.2.1. 可用型号.....	7
2.2.2. 规格.....	8
2.2.3. 装置尺寸, 单位 mm (英寸)	9
3. 订购信息	
3.1. 订单规格及免责声明.....	10
3.1.1. 订单规格.....	10
3.1.2. 免责声明.....	10

1. 总则

1.1 应用和总览

1.1.1 应用

IOM 200 系列用作 AGC 200 产品系列与带有模拟量接口的调节器之间的接口。

如果需要模拟量负载分配线，例如在为现有系统添加发电机时，可以将其用作连接其他控制器的接口。

1.1.2 概览

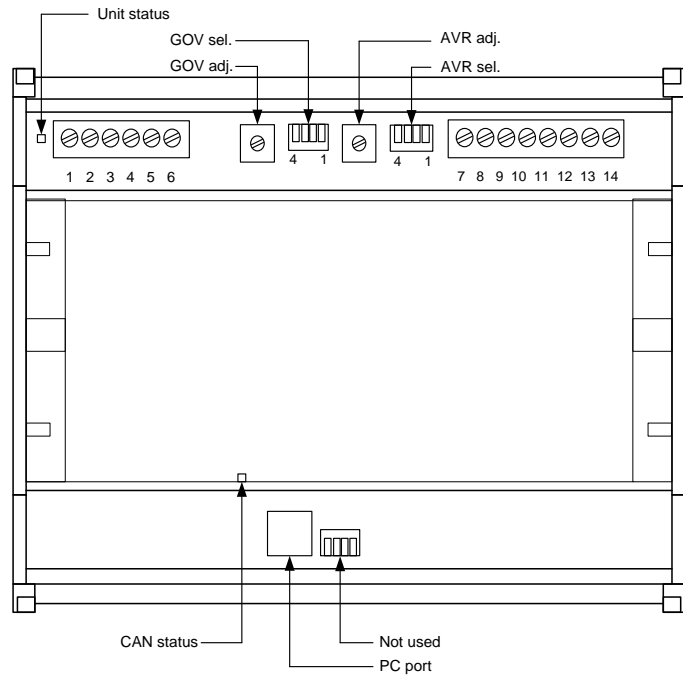
IOM 220

- CAN 总线接口
- 连接个人电脑的 TTL 接口
- 模拟量调速接口
 - 0-20 mA 调速信号
 - +/- 25 mA 调速信号
 - 0-10V DC 调速信号
 - +/- 12V DC 调速信号
- 模拟量调压接口
 - 0-20 mA 调压信号
 - +/- 25 mA 调压信号
 - 0-10V DC 调压信号
 - +/- 12V DC 调压信号

IOM 230

与 IOM220 相同，另加：

- 模拟量负载分配和无功率负载分配接口 (-5...0 ... +5V DC)



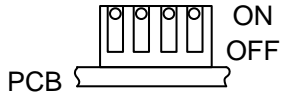
1.1.3 状态 LED 灯

状态 LED 有 2 种颜色

绿灯	系统正常
红灯	故障

1.1.4 DIP 开关

调速/调压的输出选择



输出	SW 1	SW 2	SW 3	SW 4
+/-25 mA	ON	OFF	未使用	OFF
0-20 mA	OFF	ON		OFF
+/-12V DC	ON	OFF		ON
0-10V DC	OFF	ON		ON



直流电压电平信号可通过电位器调节



SW 1 和 SW 2 不能在同一位置



不管选择什么范围，输出分辨率都是 1024 级

1.1.5 PC 接口

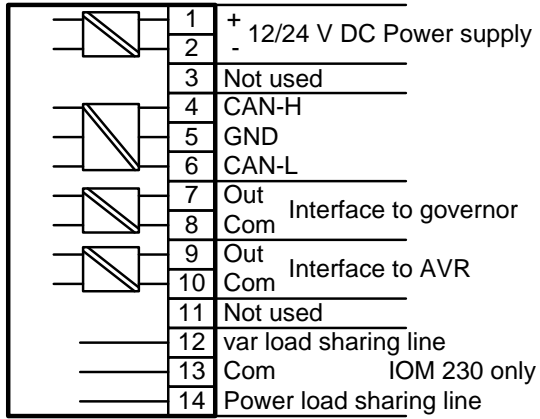
TTL PC 接口通过选项 J5(R232 至 TTL 转换器电缆)进行连接，仅用于下载新的固件更新。

1.1.6 CAN 总线接口

AGC 200 的 CAN 总线接口拥有自动地址选择功能，可以连接 AGC 200 CAN 线路 A、B 或 C。

1.1.7 端子

IOM 200



端子	描述	备注
1	+12/24V DC	电源供应
2	0V DC	
3	未使用	
4	CAN-H	AGC 200 的 CAN 总线接口
5	CAN-GND	
6	CAN-L	
7	GOV 输出	调速器模拟量接口
8	GOV 通讯	
9	AVR 输出	AVR 模拟量接口 (IOM 220 和 230)
10	AVR 通讯	
11	未使用	
12	VAR 共享输出	负载分配线(IOM 230)
13	公共端	
14	P 共享输出	

2. 技术信息

2.1 连接

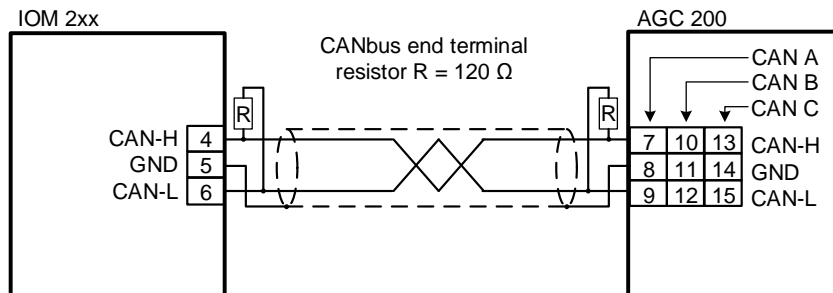
2.1.1 CAN 总线连接

CAN 总线可以在 IOM 200 模块和 AGC 200 之间进行“点对点”连接，或者在 AGC 200、IOM 200 和发动机控制器之间进行多点连接。

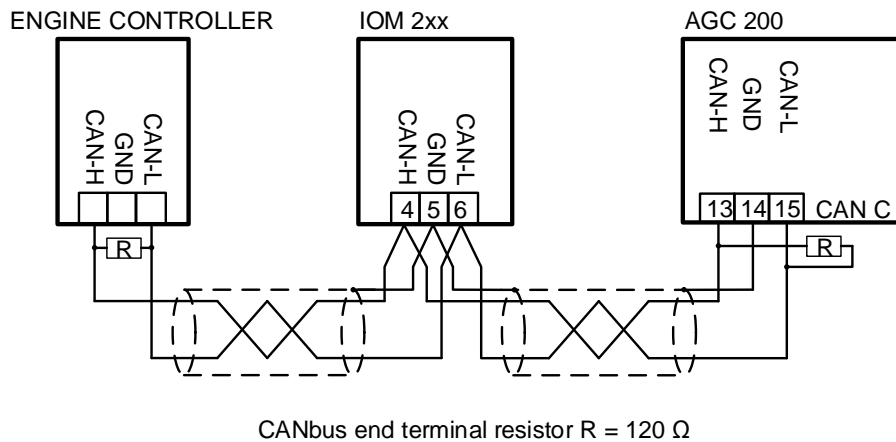


有关“IOM200 和 AGC200 的模拟量接口”信息，请参考应用说明，文件号 4189340614。

点对点



多点



在这两种情况下，屏蔽线不能接地，只能连接 DEIF 装置的 GND 终端。



在多点连接中，屏蔽线不能连接发动机控制器，除非可以绝对确定发动机控制器 CAN 总线连接与控制器的其余部分有电气隔离。

2.2 技术规格

2.2.1 可用型号

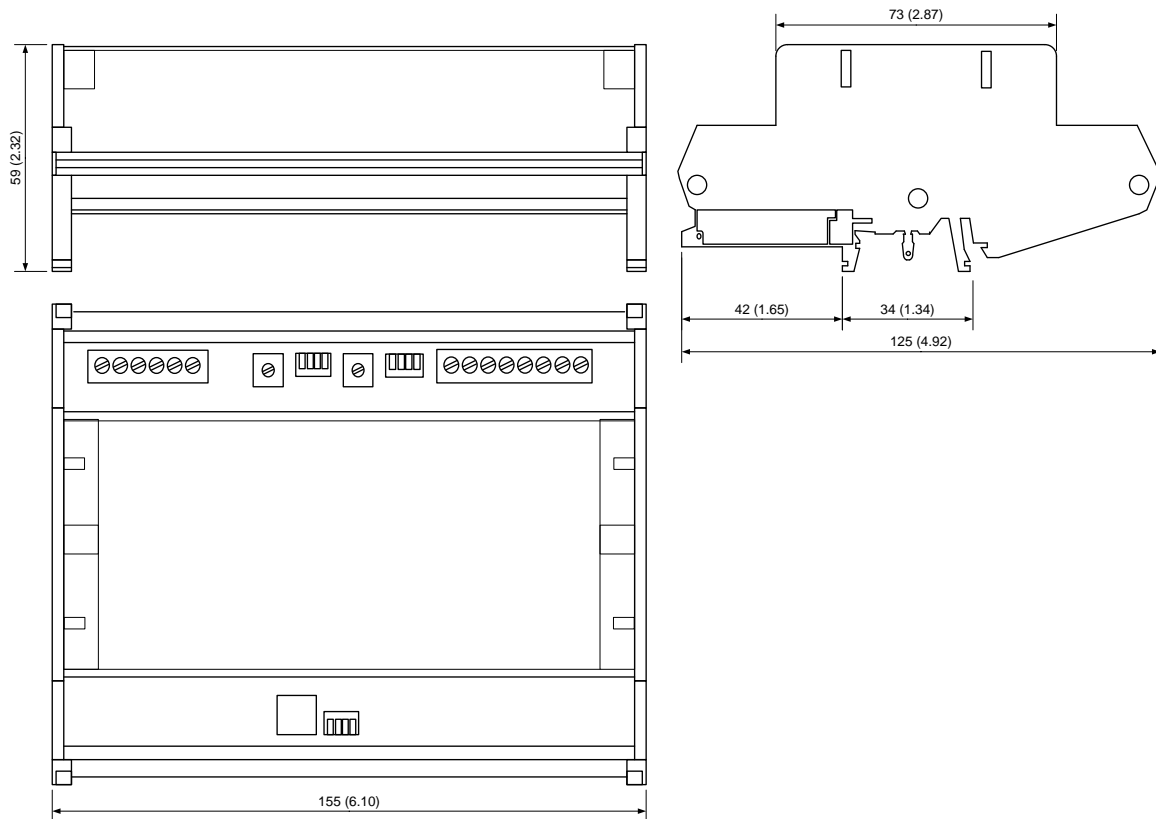
类型	型号	描述	编号	备注
IOM 200	01	IOM 220	2912890200-01	AVR 和 GOV 输出
IOM 200	02	IOM 230	2912890200-02	AVR 和 GOV 输出负载分配线

2.2.2 规格

工作温度	-40...70°C (-40...158°F) UL/cUL 认证： 最大环境温度： 55°C (131°F)
存储温度	-40...70°C (-40...158°F)
环境	97% RH to IEC 60068-2-30
辅助电源	8.5-36V DC 连续地 (UL/cUL: 8.5...32.7V DC) 最大 4 W 功耗 辅助电源输入由 2A 慢熔保险丝保护 (UL/cUL 认证：AWG 24)
安装	DIN 轨道
安全	符合 EN 61010-1, 安装类别 (过电压类别) III, 300V, 污染等级 2
防护	IP20/NEMA 类别 1, 符合 IEC/EN 60529
电磁兼容性	符合 EN 61000-6-1/2/3/4 IEC 60255-26 IEC 60533 配电区 IACS UR E10 配电区
防振等级	3...13.2 Hz: 2 mm _{pp} 13.2...100 Hz: 0.7 g。 符合 IEC 60068-2-6 To IACS UR E10 10...60 Hz: 0.15mm _{pp} 60...150 Hz: 1 g。 符合 IEC 60255-21-1 响应 (等级 2) 10..150 Hz: 2 g 符合 IEC 60255-21-1 耐久力 (等级 2)
防冲击等级	10 g, 11 msec, 半正弦 符合 IEC 60255-21-2 响应 (等级 2) 30 g, 11 msec, 半正弦 符合 IEC 60255-21-2 耐久力 (等级 2) 50 g, 11 msec, 半正弦 符合 IEC 60068-2-27
防撞等级	20 g, 16 msec, 半正弦 符合 IEC 60255-21-2 (等级 2)
材料	所有塑性材料皆为符合 UL96 (V1) 标准的自熄性材料。
连接	3.5 mm ² (13 AWG) 多股服务端口：TTL, RJ 12
拧紧扭矩 (最小)	0.5 Nm (5-7 lb-in)

认证	UL/cUL 记录的 UL508 UL/cUL 认证的 UL2200
UL 标记	接线： 仅使用 60/75°C 铜导线
安装	用于机柜内部的 DIN 轨道安装 重要部分的拆开必须由安装者来执行 安装： 安装标准符合 NEC (US)或 CEC (Canada)
重量	0.3 kg (0.7 lbs.)

2.2.3 装置尺寸，单位 mm (英寸)



3. 订购信息

3.1 订单规格及免责声明

3.1.1 订单规格

型号：

必填信息		
产品号	类型	类号

例如：

必填信息		
编号	类型	类号
2912890200-01	IOM 220	01

3.1.2 免责声明

DEIF A/S 保留随时更改本文内容的权利。