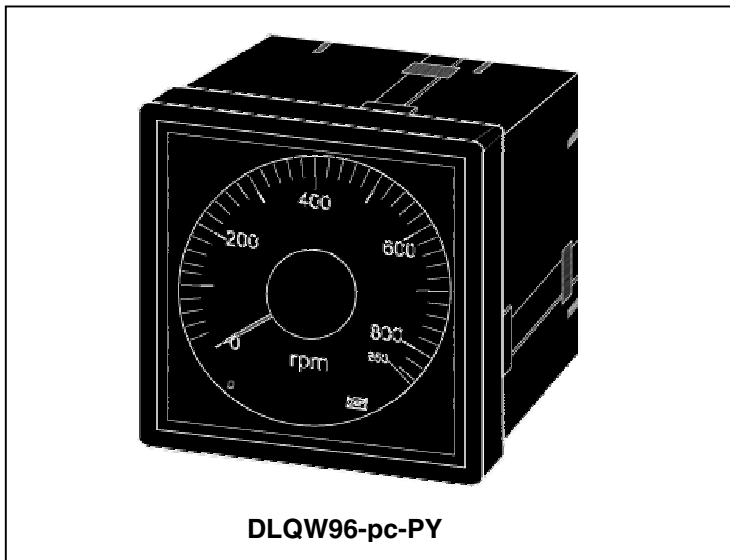


DLQW72-pc/DLQW96-pc**Broinstrumentering**

4189340224D (DK)



- *DLQW72: Frontrammedimension Q78 for IP66 tæt tavlefront*
- *DLQW96: Frontrammedimension Q102 for IP66 tæt tavlefront*
- *Kundespecificerede farvede skalaer på sort bund*
- *LED belysning (lang levetid)*
- *Separat viserbelysning*
- *Konstant farvespekter gennem hele reguleringsområdet*
- *Choktestet op til 50g*
- *Godkendelse i henhold til det Europæiske Marinedirektiv*



DEIF A/S
Frisenborgvej 33, DK-7800 Skive
Danmark

Tel.: (+45) 9614 9614
Fax: (+45) 9614 9615
E-mail: deif@deif.com



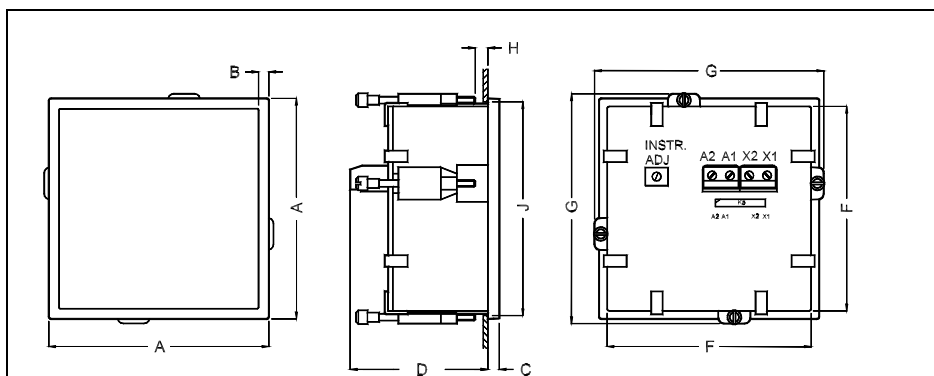
1. Beskrivelse

De belyste drejespoleinstrumenter af typerne DLQW72-pc og DLQW96-pc-PY er designet til indikation af omdrejningstal, pitch og rovrinkel.

Lysstyrken kan ændres ved hjælp af en fælles lysdæmper for alle instrumenter. Lysdæmpning af et instrument kan udføres ved hjælp af et 1kΩ potentiometer.

2. Montageanvisninger

DLQW72 og DLQW96 er designet til installation i bropulte.



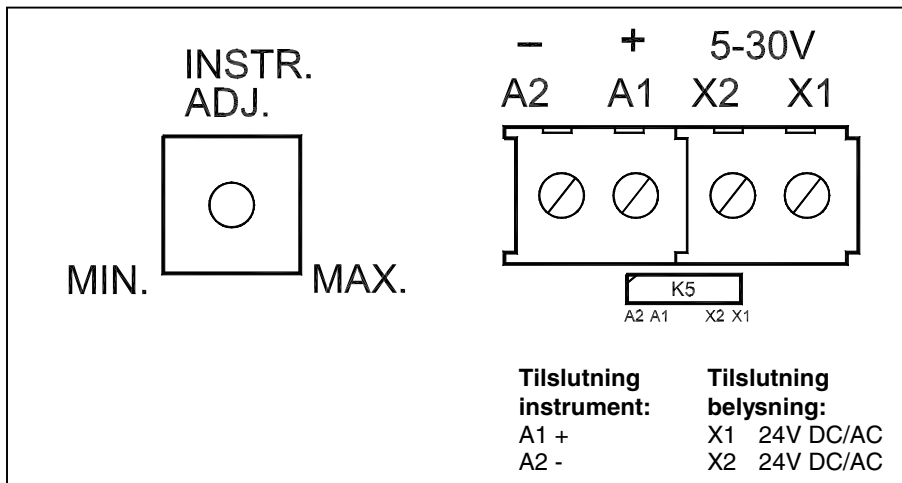
Type	A	B	C	D	E	F	G	H (max.)	J (udskæring)	Vægt (kg)
DLQW72	78 x 78	5,3	5,7	63,3	19	65 x 65	78	12	68 x 68 +0,7	0,210
DLQW96	102 x 102	5,3	5,7	68,3	19	90 x 90	103	12	92 x 92 +0,8	0,250

Instrumentet monteres ved hjælp af de 4 befæstigelsesbeslag og gummipakningen (inkluderet i emballagen). Dette er afgørende for at opnå IP66 tæthed.

3. Tilslutning

DLQW72 og DLQW96 er beskyttet mod statisk elektricitet. Når instrumentet tilsluttes, er særskilt beskyttelse mod statisk elektricitet derfor ikke påkrævet.

Efter montering af instrumentet i pulten forbindes tilslutningsklemmen på bagsiden med kablet. Kabeldimensioner på mellem 0,2 og 2,5 mm² kan anvendes til skrueklemmerne. En alternativ tilslutning er et 26AWG fladkabel. Rækkefølgen for tilslutningen af AWG kablet er identisk med rækkefølgen for tilslutningen til skrueklemmerne.



4. Justering og kontrol

Potentiometeret på bagsiden, mærket "INSTR. ADJ.", kan anvendes til justering af instrumentets udslag indenfor +/-10% af fuldt udslag (eller ifølge information på typeskilt) for at tilpasse instrumentets visning til den eksisterende installation. Vær opmærksom på, at instrumenter med måleområder 0...1mA og 0,5...0...0,5mA ikke har denne justeringsmulighed (potentiometeret er forsejlet med en label).

Bemærk venligst, at instrumentet ikke som standard er udstyret med en nulpunktsjustering.

Vær endvidere opmærksom på, at hvis potentiometeret "INSTR. ADJ." er forsejlet med en mærkat, er maksimum justering ikke mulig.

5. Tekniske specifikationer

Nøjagtighed: Klasse 1,5 (-10...15...30...55°C) ifølge EN 60051 og IEC 51

Belysning: Lysdioder med lang levetid

Lysdæmper: 24V DC/AC, reguleringsområde 5...30V

Forbrug: DLQW72-P: Max. 60mA/24V (med viserbelysning)
DLQW96-P: Max. 110mA/24V (med viserbelysning)

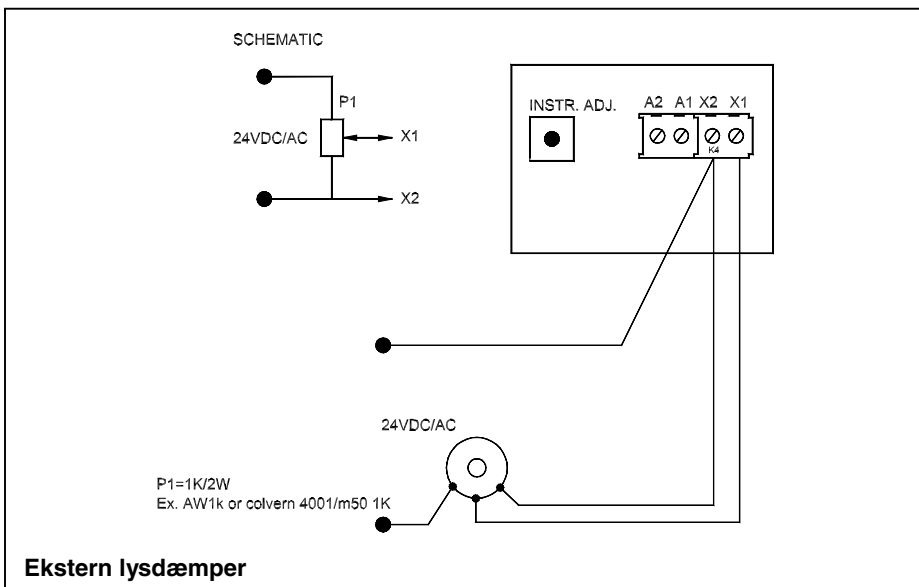
Galvanisk adskillelse: 2kV - 50Hz - 1 min

Kompas
sikkerhedsafstand: 1 m



EMC:	Ifølge EN 50081-1/2, EN 50082-1/2, SS4361503 (PL4) og IEC 255-22-1
Tilslutninger:	Skrueklemmer
Kabeldimensioner:	0,2...2,5 mm ²
Alternative tilslutninger:	Han/hunstik til 26AWG kabel
Materialer:	Ydre plastikmaterialer er selvslukkende til UL94 (VO)
Tæthed:	IP66 (med gummipakning og 4 befæstigelsesbeslag) ifølge IEC 529 og EN 60529
Vægt:	DLQW72: Ca. 0,2 kg DLQW96: Ca. 0,3 kg

Når der kræves beskyttelse mod spændingstransienter (overspændingspuls) i hjælpeforsyningen (X1 og X2), skal denne beskyttelse indbygges i hjælpeforsyningen, ikke mere end 10 m fra DLQW-instrumentet og opfylde klassekravene og lovgivningen. Beskyttelsen kan være indbygget i lyd-dæmperenheden, hvis en sådan anvendes.



Forbehold for fejl og ændringer