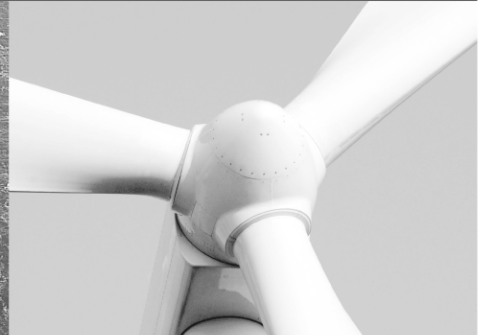




-power in control



Delomatic 4 DM-4 Land/DM-4 Marine



Notice de remplacement DU-2



DEIF A/S · Frisenborgvej 33 · DK-7800 Skive
Tel.: +45 9614 9614 · Fax: +45 9614 9615
info@deif.com · www.deif.com

Document no.: 4189340967A

Table des matières

1. REMPLACEMENT DE L'ECRAN D'AFFICHAGE DU-2 (DISPLAY UNIT 2) 3
INSTRUCTIONS GENERALES 3
REEMPLACEMENT DU MODULE 3

1. Remplacement de l'écran d'affichage DU-2 (Display Unit 2)

Instructions générales

Avant de remplacer un module, consulter le guide de remplacement des modules Delomatic 4.



Méfiez vous de l'électricité statique pendant les manipulations!

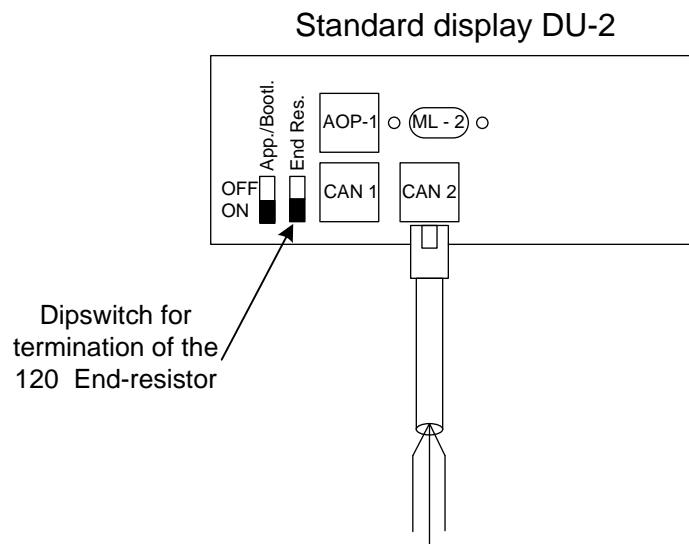
- Prière de ne pas échanger des modules d'un DGU à l'autre avant de consulter la documentation fournie par DEIF A/S, et de préférence de consulter DEIF A/S.
- Si vous décidez de remplacer des modules de manière permanente, prière de nous informer, pour que nous puissions mettre à jour nos informations. Appeler ou envoyer un fax à DEIF A/S, à l'attention du "service department" :

Tel.: +45 9614 9614 Fax: +45 9614 9615

- Quand des modules sont remplacés suite à des mises à jour ou des défaillances, prière de nous donner l'emplacement exact de ces modules.

Remplacement du module

- Passer tout le matériel en contrôle armoire (SWBD)
- Retirer l'alimentation du DGU défectueux
- Retirer tous les branchements/ prises sur l'écran d'affichage
- Remplacer le module après avoir effectué les réglages corrects des cavaliers
- Rebrancher l'alimentation et les câbles et prises
- Régler l'ID CAN esclave suivant la configuration correcte : voir le document de configuration de l'IHM
- Faire un essai pour vous assurer que le système fonctionne comme prévu



Paramétrage CAN maître/esclave sur le DU-2

Le DU-2 a 4 ports à l'arrière, 1 pour le câble d'écran, 1 pour le câble vers l'AOP-1, et 2 pour le CANbus. Le port écran est utilisé pour connecter le premier DU-2 au DGU/PCM Delomatic. Les 2 ports CANbus sont utilisés pour un AOP-2 ou un deuxième DU-2.

Pour entrer dans le paramétrage des 3 ports, appuyer simultanément sur les flèches gauche, droite, et haute pour accéder à l'écran de changement d'ID CAN. Valeurs possibles :

ID = 0 : N'utiliser que le port d'affichage

ID = 1 : Utiliser le port d'affichage et les ports CANbus (utilisés avec les AOP-2)

ID = 2 : N'utiliser que les ports CANbus (pour le deuxième DU-2 sur CANbus)

ID = 3 : N'utiliser que les ports CANbus (pour le troisième DU-2 sur CANbus)

Appuyer sur entrée pour sauvegarder et sortir du paramétrage. Voir les illustrations ci-dessous pour identifier les différentes touches.



Flèches gauche, droite et haut pour le mode réglage d'ID.

Le réglage par défaut est ID = 0.

Sous réserve de modifications.