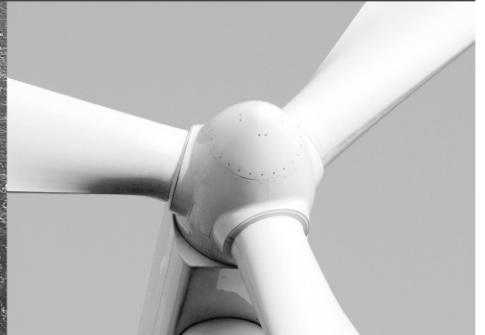




-power in control



Delomatic 4 DM-4 Terrestre/DM-4 Marino



Guías de sustitución Parte 2, capítulo 23



DEIF A/S · Frisenborgvej 33 · DK-7800 Skive
Tel.: +45 9614 9614 · Fax: +45 9614 9615
info@deif.com · www.deif.com

Nº documento: 4189340983A

Índice

23. GUÍAS DE SUSTITUCIÓN	3
MÓDULOS DELOMATIC	3
1. SUSTITUCIÓN DE MÓDULO DE POTENCIA Y CONTROL (PCM 4.X).....	5
2. SUSTITUCIÓN DEL MÓDULO DE ENTRADAS/SALIDAS COMBINADO (IOM 4.1)	8
3. SUSTITUCIÓN DEL MÓDULO DE SINCRONIZACIÓN, CONTROL Y MEDIDA (SCM 4.X)	10
4. SUSTITUCIÓN DE LA UNIDAD DE PANTALLA 2 (DU-2)	12
5. SUSTITUCIÓN DEL PANEL ADICIONAL DE OPERADOR 1 (AOP-1).....	14
6. SUSTITUCIÓN DEL PANEL ADICIONAL DE OPERADOR 2 (AOP-2).....	15
7. PEDIDO DE PIEZAS DE REPUESTO Y SERVICIO	17
8. LISTA DE PIEZAS DE REPUESTO.....	18

23. Guías de sustitución

Módulos Delomatic

Información general

Observe que todos los selectores de direcciones de E/S son del tipo pomo giratorio y se ajustan con un pequeño destornillador. Todos los selectores de pomo giratorio tienen 16 posiciones (cero hasta F (Hex)). Todos los demás microinterruptores DIP son puentes. Todos los microinterruptores DIP están colocados de manera que para accionarlos sea preciso retirar del rack la placa enchufada. Antes de retirar cualquier placa enchufada, desconecte la alimentación eléctrica del módulo PCM y, si la placa enchufada incorpora una alimentación independiente, retire también esta alimentación.

Antes de manipular las placas

Antes de manipular las placas, deben observarse unas pocas instrucciones, aunque importantes:

A lo largo de todo el proceso de fabricación y test, los productos se han mantenido en bolsas de protección electrostática y todo el personal que manipule estos productos debe estar protegido de la electricidad estática y las consiguientes descargas electrostáticas (DES).

En consecuencia, le pedimos que observe ciertas instrucciones a la hora de manipular nuestros productos ya que, de lo contrario, nuestros esfuerzos habrán sido en vano:

- Asegúrese de llevar puesta una conexión a tierra a la hora de manipular nuestras placas de circuito impreso. Si no está disponible el equipo correcto (brazalete), debe improvisar. Por ejemplo, puede colocar un conductor, cuyo aislamiento haya sido previamente pelado, debajo del reloj y conectar éste a tierra a través de una resistencia de alta impedancia (1 M Ω).
- En cuando a una conexión a tierra, debería ser posible utilizar el bastidor del rack o el armario.
- Observe que el límite de detección de electricidad estática para un ser humano es muy superior al límite por encima del cual resulta dañada la electrónica y los componentes electrónicos.



¡Tenga cuidado al manejar las placas, debido al peligro de la electricidad estática!

A la hora de manipular las placas

A la hora de manipular las placas, deben observarse unas pocas instrucciones, aunque importantes:

Para garantizar el mejor servicio posible a nuestros clientes y de conformidad con los requisitos establecidos en la norma ISO9001, DEIF A/S mantiene la trazabilidad de todos los componentes vitales de una instalación de Delomatic .

De este modo, estamos en condiciones de mantener registros actualizados de las versiones exactas de hardware y software que operan en una instalación específica.

Durante el test final ejecutado por DEIF A/S, antes de que los productos salgan de fábrica para su uso en las instalaciones del cliente, se rellena un formulario con todos los datos relevantes:

Datos generales:

- N° de proyecto (que es inequívoco)
- N° de pedido (que es inequívoco)
- N° de DGU (a cada DGU individual integrada en una aplicación se le asigna un número inequívoco, es decir, si una aplicación incluye más de una DGU, sus designaciones serán DG1, DGU2, etc.)
- Fecha e iniciales del ejecutor del test
- Versión del software testado

Datos específicos:

- N° de material para cada módulo incluido en la aplicación específica
- Versión de hardware
- Designación del módulo (p. ej., IOM)
- N° de módulos (si en una DGU se incluye más de un módulo de dicho tipo específico)
- N° OP (N° de Orden de Producción, que es inequívoco para cada módulo individual)
- Versiones de software utilizadas en módulos específicos

La versión del software específico de la aplicación se registra por separado.

Siempre que pueda producirse un problema y que un cliente llame a DEIF A/S para asistencia, sabremos inmediatamente la combinación exacta de hardware y software incluida en dicha instalación específica. Sabemos incluso en qué DGU se ha incorporado un módulo específico. Si se diese el caso de que experimentamos problemas generales ya sea en combinaciones específicas de hardware o software o en módulos individuales específicos o en aplicaciones de tipo general, quedará garantizada la trazabilidad de las instalaciones que pueden verse afectadas y, de este modo, podremos adoptar las decisiones correctas.

Para mantener estos registros válidos, reviste una importancia vital que nuestros clientes respeten las siguientes pautas:

- No transfiera módulos de una DGU a otra sin consultar previamente la documentación proporcionada por DEIF A/S y, preferiblemente, consultando antes a DEIF A/S.

Dos módulos IOM (u otros) pueden ser diferentes, en función de la configuración específica. ¡Delomatic es un sistema muy flexible, pero no en lo relativo a un cambio no crucial de módulos!

- Por favor envíenos una nota si cambia módulos con carácter permanente, ya que esto mantendrá actualizados nuestros registros.

Llame o envíe un fax a DEIF A/S, a la atención de: Departamento de servicio:

Tel.: +45 9614 9614 Fax: +45 9614 9615

service@deif.com

- Cuando se sustituyan módulos por actualización o debido a anomalías funcionales, háganos saber la ubicación exacta de los nuevos módulos.

1. Sustitución de Módulo de Potencia y Control (PCM 4.X)

Sustitución del módulo PCM 4.1

Antes de sustituir los módulos, adopte las siguientes medidas de precaución:

Colocación de selectores/puentes de direcciones de E/S en el PCM 4.1
Suba los valores de configuración de los parámetros con el utility software

Selector giratorio S5:

Se debe configurar la dirección de E/S (= N° ID de DGU) para la red ARCnet.

Nota: Todas las DGUs deben tener números ID diferentes, comenzando por el N° 1 y hasta el F.

Este valor de configuración es único y exclusivo y el módulo sustituto debe tener exactamente idéntico valor de configuración que el módulo defectuoso.

La dirección de E/S refleja la ID de nodo de red ARC.

Puentes:

X11: Comunicación RS485 de 2 hilos

X12: Comunicación RS485 de 4 hilos

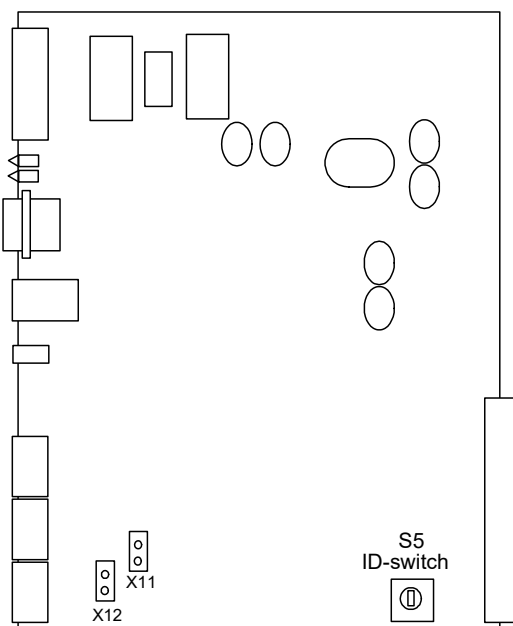
Software:

Observe el número de versión del software, etc. (lectura en pantalla).

Número de proyecto

Número de versión

Número de revisión



Address switch/jumpers on the PCM module

Lea todos los ajustes (temporizadores y límites) antes de sustituir el módulo.

- Conmute todos los equipos a control desde cuadro eléctrico (SWBD)
- Retire la alimentación eléctrica de la DGU defectuosa
- Retire otras conexiones/conectores macho de PCM
- Sustituya el módulo tras asegurarse de que los ajustes de los puentes y del selector giratorio sean correctos

- Vuelva a enchufar los conectores macho y a encender la alimentación eléctrica
- Descargue el software de aplicación a la unidad
- Descargue los valores de configuración de los parámetros mediante el utility software y compruébelos
- Realice un test para asegurarse de que el sistema funcione como está previsto

Si no está presente el software dedicado, póngase en contacto con DEIF para que le sea enviado dicho software por e-mail.

Consulte el manual del utility software para obtener más explicaciones relativas a este software.

Sustitución del módulo PCM 4.5

Antes de sustituir los módulos, adopte las siguientes medidas de precaución:

Colocación de selectores/puentes de direcciones de E/S del PCM 4.5

Suba los valores de configuración de los parámetros con el utility software

Selector giratorio S5:

Se debe configurar la dirección de E/S (= N° ID de DGU) para la red ARCnet.

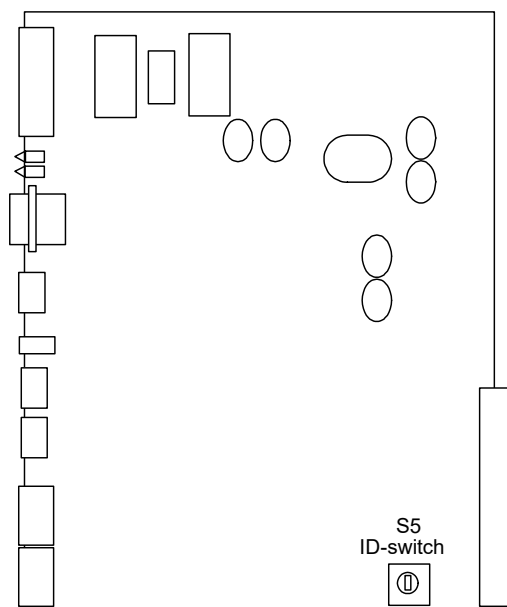
Nota: Todas las DGUs deben tener números ID diferentes, comenzando por el N° 1 y hasta el F. Este valor de configuración es único y exclusivo y el módulo sustituto debe tener exactamente idéntico valor de configuración que el módulo defectuoso.

La dirección de E/S refleja la ID de nodo de red ARC.

Software:

Observe el número de versión del software, etc. (lectura en pantalla).

- Número de proyecto
- Número de versión
- Número de revisión



Address switch/jumpers on the PCM module

Lea todos los ajustes (temporizadores y límites) antes de sustituir el módulo.

- Conmute todos los equipos a control desde cuadro eléctrico (SWBD)
- Retire la alimentación eléctrica de la DGU defectuosa

- Retire otras conexiones/conectores macho de PCM
- Sustituya el módulo tras asegurarse de que los ajustes de los puentes y del selector giratorio sean correctos
- Vuelva a enchufar los conectores macho y a encender la alimentación eléctrica
- Descargue el software de aplicación a la unidad
- Descargue los valores de configuración de los parámetros mediante el utility software y compruébelos
- Realice un test para asegurarse de que el sistema funcione como está previsto

Si no está presente el software dedicado, póngase en contacto con DEIF para que le sea enviado dicho software por e-mail.

Consulte el manual del utility software para obtener más explicaciones relativas a este software.

2. Sustitución del módulo de entradas/salidas combinado (IOM 4.1)

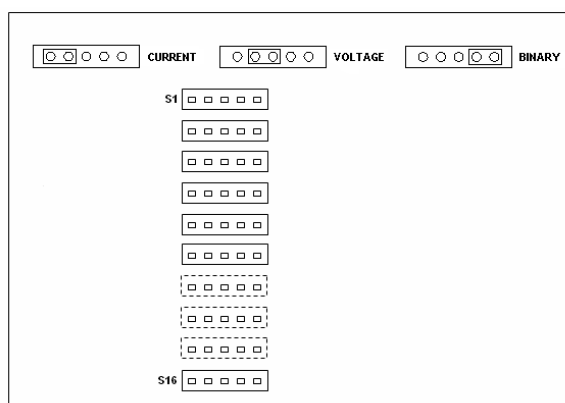
Sustitución del módulo

Manipulación: Para la sustitución, asegúrese de asignar a la unidad sustituida la misma dirección de E/S (interruptor rotativo) que la unidad que se desee sustituir y que todos los canales de salida estén configurados al formato correcto.

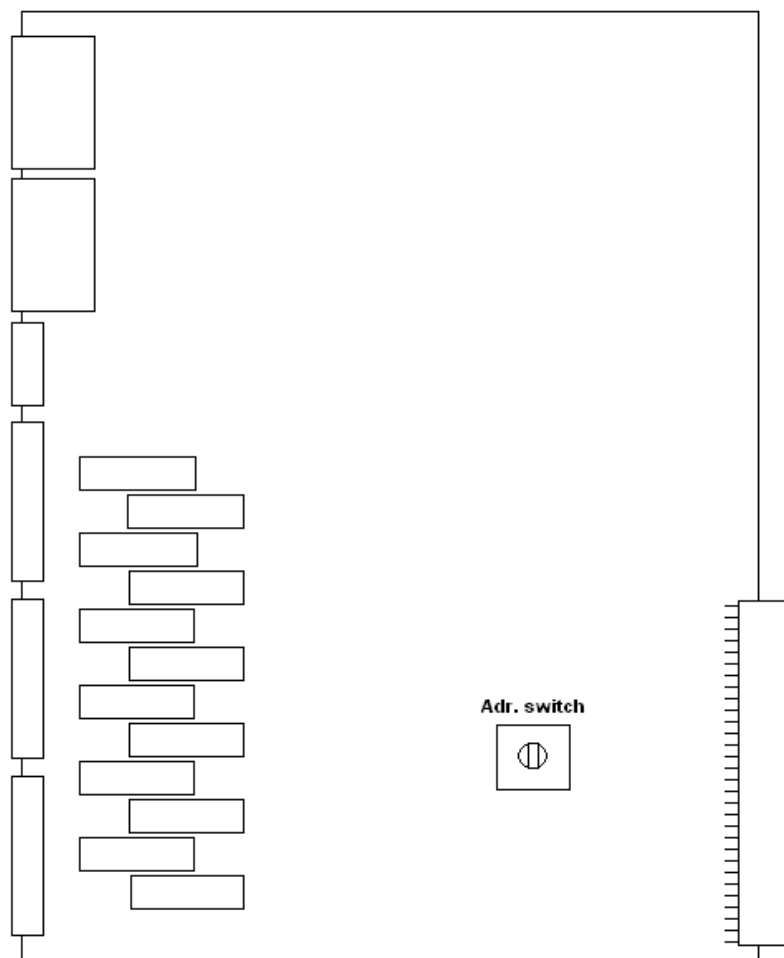
- Conmute todos los equipos a control desde cuadro eléctrico (SWBD)
- Retire la alimentación eléctrica de la DGU defectuosa
- Retire otras conexiones/conectores macho del IOM
- Sustituya el módulo tras asegurarse de que los ajustes de los puentes y del selector giratorio sean correctos
- Vuelva a enchufar los conectores macho y a encender la alimentación eléctrica
- Realice un test para asegurarse de que el sistema funcione como está previsto

Canales de entrada

Microinterruptores DIP: Para cada canal de entrada hay un microinterruptor DIP que permite seleccionar el formato de la entrada. Hay tres formatos diferentes: Binario, tensión o corriente. En la placa se ilustra cómo deben estar ubicados los microinterruptores DIP para los tres formatos de señal.



Se debe configurar la dirección de E/S para el bus del panel posterior. Observe que todos los módulos IOM 4.1 deben tener direcciones de E/S diferentes comenzando a partir de cero. La dirección de E/S se configura con el selector de dirección de E/S.



Selector de dirección en el módulo IOM

Canales de salida

En los canales de salida no se deben colocar microinterruptores DIP.

Canales de salida analógicos

En los canales de salida analógicos no se deben colocar microinterruptores DIP.

3. Sustitución del módulo de sincronización, control y medida (SCM 4.X)

Sustitución del módulo SCM 4.1

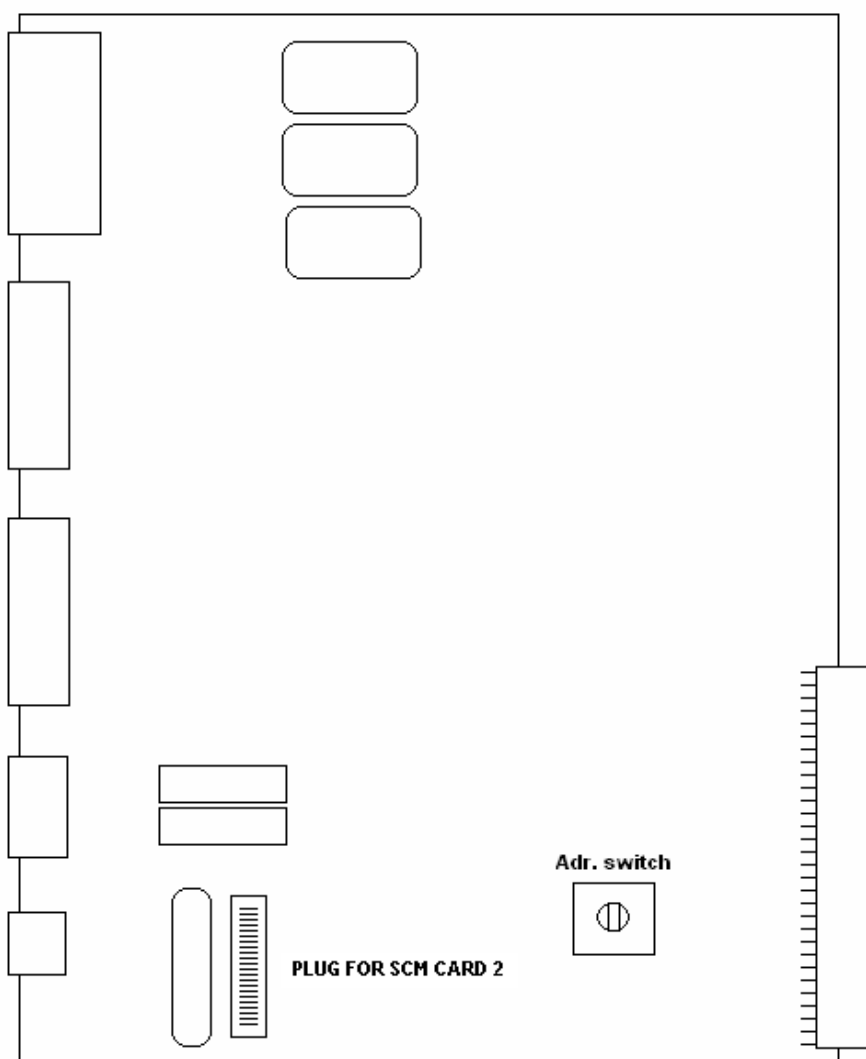
El SCM 4.1 consta de una tarjeta.

Selector giratorio:

Se debe configurar la dirección de E/S del bus de panel posterior del rack. Observe que todos los módulos SCM 4.1 y SCM 4.2 deben tener direcciones de E/S diferentes a partir de cero y tengan un máximo de tres dígitos. La dirección de E/S se configura con el selector de dirección de E/S.

Los puentes X10, X13 y X20 están todos RETIRADOS (OFF).

- Conmute todos los equipos a control desde cuadro eléctrico (SWBD)
- Asegúrese de que no circule corriente a través de los transformadores de intensidad



Selector de dirección en el módulo SCM

Retire la alimentación eléctrica de la DGU defectuosa

- Retire otras conexiones/conectores macho del SCM
- Sustituya el módulo tras asegurarse de que los ajustes de los puentes y del selector giratorio sean correctos
- Vuelva a enchufar los conectores macho y a encender la alimentación eléctrica
- Realice un test para asegurarse de que el sistema funcione como está previsto

Manipulación: Para sustitución, asegúrese de que la unidad sustituto tenga asignada idéntica dirección de E/S que la de la unidad que se desee sustituir.

Sustitución del módulo SCM 4.2

El módulo SCM 4.2 consta de 2 tarjetas conectadas por un bus cableado en el lado frontal (no el bus del panel posterior).

La tarjeta ubicada a la **izquierda** en el módulo SCM 4.2 es la misma tarjeta que en el módulo SCM 4.1. Para obtener información detallada sobre esta tarjeta, consulte el módulo SCM 4.1

La tarjeta ubicada a la **derecha** en el módulo SCM 4.2 es la EM (Engine Module = Módulo de motor de combustión)

Pueden montarse dos placas de relé, OPR-1:

- Una para salida de regulador de velocidad mecánico (en lugar de un regulador de velocidad electrónico)
- Una para salidas de regulación mecánica de tensión (en lugar de regulación electrónica de tensión)

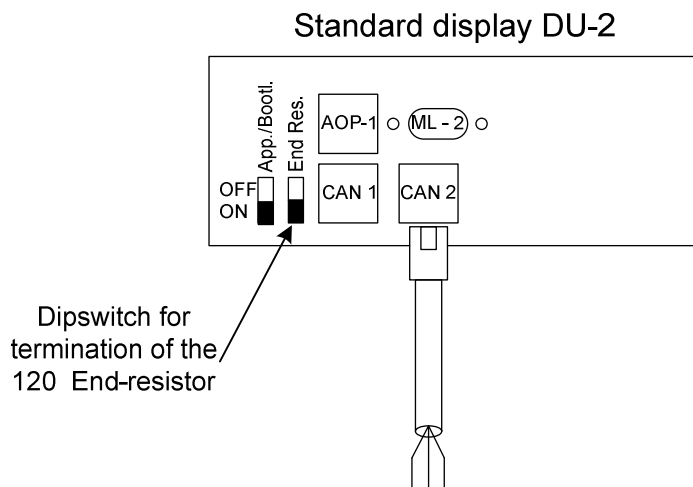
Estas OPR-1 se deben montar únicamente si en el regulador de velocidad/AVR está presente la interfaz binaria. Si se utiliza una interfaz analógica, retire estas placas OPR-1.

La OPR-1 puede sustituirse si es necesario. Esto se logra fácilmente colocando el frontal del módulo hacia abajo y retirando los tornillos. Antes de reinsertar el módulo, compruebe la interconexión entre las dos placas de circuito impreso (conexión de 8 conductores).

4. Sustitución de la unidad de pantalla 2 (DU-2)

Sustitución del módulo

- Conmute todos los equipos a control desde cuadro eléctrico (SWBD)
- Retire la alimentación eléctrica de la DGU defectuosa
- Retire otras conexiones/conectores macho en la unidad de pantalla
- Sustituya el módulo tras asegurarse de que los ajustes de los puentes sean los correctos
- Vuelva a enchufar los conectores macho y a encender la alimentación eléctrica
- Configure la ID de esclavo CAN en base a la configuración correcta, véase el documento de configuración del HMI
- Realice un test para asegurarse de que el sistema funcione como está previsto



Configuración de maestro/esclavo CAN en DU-2

La unidad de pantalla DU-2 dispone de 4 puertos en el panel posterior, 1 para el cable de monitor, 1 para el cable que va a los AOP-1 y 2 puertos para CANbus. El puerto de monitor se utiliza para conectar la primera DU-2 a la DGU/Delomatic PCM. Los 2 puertos CAN se utilizan para un AOP-2 o una segunda DU-2.

Para entrar en la configuración de los 3 puertos, pulse las flechas izquierda, derecha y arriba simultáneamente y entre en una pantalla para modificar la ID de CAN. La configuración puede ser:

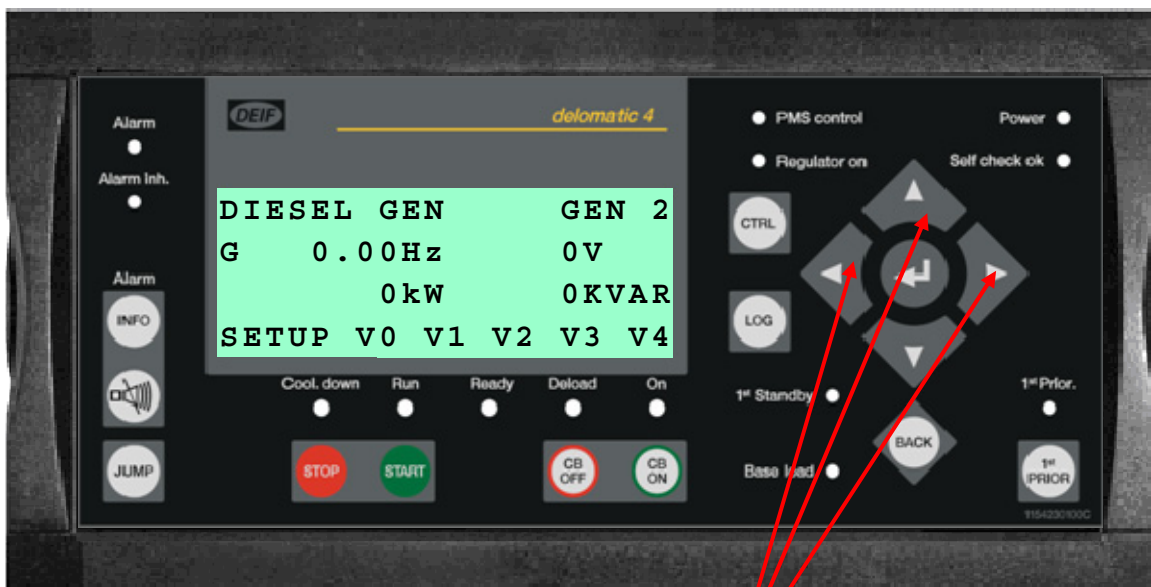
ID = 0: Utilizar solo el puerto de monitor

ID = 1: Utilizar el puerto de monitor y los puertos de CANbus (utilizado con AOP-2s)

ID = 2: Utilizar solo puertos CANbus (utilizado para segunda DU-2 en CANbus)

ID = 3: Utilizar solo puertos CANbus (utilizado para tercera DU-2 en CANbus)

Pulse Enter para guardar y salir de la configuración. Véase la figura inferior para localizar los diferentes botones.



Al pulsar los botones de flecha izquierda, arriba y derecha se inicia el modo configuración de ID.

La configuración por defecto es ID = 0.

5. Sustitución del Panel Adicional de Operador 1 (AOP-1)

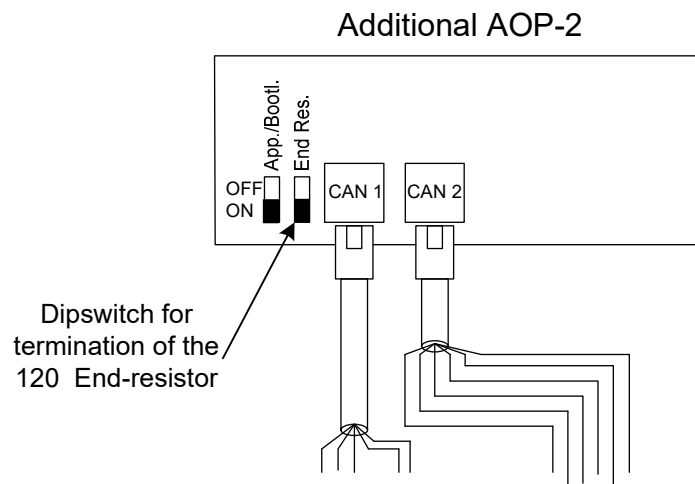
Sustitución del módulo

- Conmute todos los equipos a control desde cuadro eléctrico (SWBD)
- Retire la alimentación eléctrica de la DGU defectuosa
- Retire otras conexiones/conectores macho enchufados en el panel AOP-1
- Retire las etiquetas de texto del AOP-1 defectuoso e insértelas en los portadocumentos del nuevo AOP-1
- Vuelva a enchufar los conectores macho y a encender la alimentación eléctrica
- Realice un test para asegurarse de que el sistema funcione como está previsto

6. Sustitución del Panel Adicional de Operador 2 (AOP-2)

Sustitución del módulo

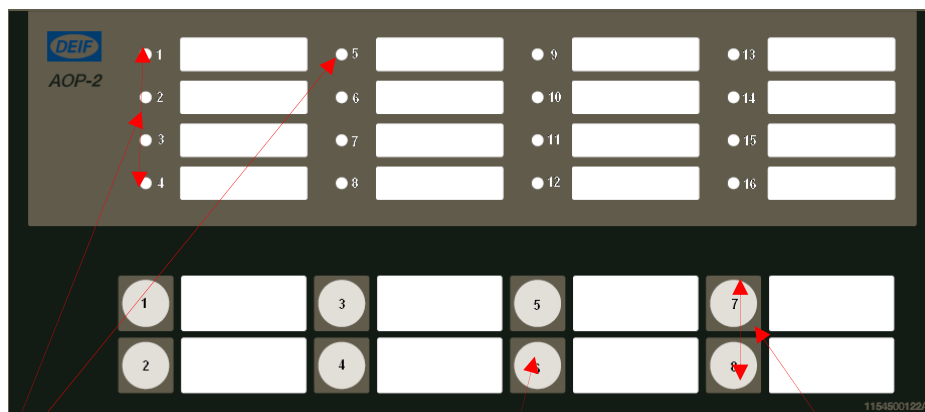
- Conmute todos los equipos a control desde cuadro eléctrico (SWBD)
- Retire la alimentación eléctrica de la DGU defectuosa
- Retire otras conexiones/conectores macho del AOP-2
- Retire las etiquetas de texto del AOP-2 defectuoso e insértelas en los portadocumentos del nuevo AOP-2
- Vuelva a enchufar los conectores macho y a encender la alimentación eléctrica
- Configure la ID de esclavo CAN en base a la configuración correcta, véase el documento de configuración del HMI
- Realice un test para asegurarse de que el sistema funcione como está previsto



Configuración del número CAN del AOP-2.

El AOP-2 necesita un N° de CAN para indicar al sistema qué AOP-2 está conectado al BUS. Si hay un único AOP-2, el N° está configurado a 1. Si hay más de uno, estarán numerados secuencialmente con 1, 2, 3, etc.

Para configurar el N° de CAN, pulse primero los 2 botones de la derecha durante 5 s. El N° se indica con una luz roja en la primera columna izquierda de LEDs. Si el LED N° 1 está encendido, tiene el N° 1, si el LED N° 2 está encendido, tiene el N° 2 y así sucesivamente. Para navegar hacia arriba o hacia abajo, utilice los dos botones a la derecha. Para elegir el N° seleccionado, pulse la tecla Enter (Intro). Este botón se utiliza también para salir de la configuración. Ver la figura inferior en la que se muestran los diferentes botones y LEDs.



Los LEDs 1-5 indican número de CAN Botones Enter/Salir.

Botones para entrar en la configuración y modificar el número de CAN.

Observe lo siguiente:

Si dos pantallas tienen idéntica ID, los LEDs 1-5 destellarán rápidamente.

Botón 6: Saltar al menú "Cambiar ID".

7. Pedido de piezas de repuesto y servicio

General

Observe unas pocas instrucciones, aunque importantes, a la hora de realizar pedidos de piezas de repuesto:

A lo largo de todo el proceso de fabricación y test, los productos han sido marcados con números de producción en cada circuito. Estos números han sido registrados debido al ensamblaje de la DGU, con el fin de poder utilizarlos para la trazabilidad de componentes de tal manera que DEIF A/S pueda localizar cada módulo. Por tanto, es importante **no** cambiar ningún módulo entre varias DGUs.

Pedido de piezas de repuesto

Para pedir las piezas de repuesto correctas con el software y configuración correctos, es necesario proporcionar cierta información a la hora de pedir la pieza.

Esta información es:

- 1) **Nº de proyecto y Nº de versión de aplicación de DEIF**
- 2) **Tipo de módulo y número de dirección de E/S**
- 3) **Número de DGU**
- 4) **Número de pedido**

- 1) El número de proyecto y el número de versión de la aplicación los encontrará en el sistema de menús de la unidad de pantalla (DU).
- 2) El tipo de módulo aparece impreso en el panel frontal del módulo.
Encontrará el Nº de E/S de la siguiente manera:
 - a. Si se produce un mensaje de alarma de error de E/S, es posible leer en la pantalla de la unidad de pantalla (DU) (de la DGU defectuosa) el tipo de módulo y el Nº de E/S.
 - b. En la lista de E/S, encontrará el Nº de E/S en cada módulo individual.
- 3) El Nº de DGU corresponde al Nº de generador diésel (DG), pero puede leerse también en el lado de la DGU.
- 4) Para localizar el Nº de pedido del módulo, consulte la LISTA DE PIEZAS DE REPUESTO.

Solicitud de asistencia por un ingeniero de servicio de DEIF

Para solicitar la asistencia de un ingeniero de servicio de DEIF A/S, llame al +45 9614 9614 que es el número de teléfono principal de DEIF, en donde le proporcionaremos información sobre cómo contactar fuera del horario normal de oficina.

A la hora de contactar con un ingeniero de servicio, es importante disponer de toda la información relativa a la situación con el fin de obtener el mejor servicio posible (p. ej., motivo de la llamada, es el problema permanente o periódico, qué modo está seleccionado, cuál es el consumo de potencia, cuál es el mensaje de error en la unidad de pantalla (DU) y otros datos relevantes).

8. Lista de piezas de repuesto

Lista de piezas de repuesto de Delomatic 4		
Nº de código DEIF	Designación	Tipo
DELOMATIC 4 RACKS		
1101010030	Rack, base 60TE, Marino	DGU-1
1101010031	Rack, base 42TE, Marino	DGU-1
1101010035	Rack, base 30TE, Marino	DGU-1
1101010032	Rack, base 24TE, Marino	DGU-1
MÓDULOS DELOMATIC 4		
2911140420	Módulo de Potencia y Control, excluido software de aplicación, incluidas comuni. vía CANOpen/Modbus. ¡NOTA! CANOpen/Modbus está disponible solo como pieza de repuesto, no incorporando nuevas características	PCM-4.1
2911140420	Módulo de Potencia y Control, excluido software de aplicación, incluidas comuni. vía CANOpen/Modbus. ¡NOTA! CANOpen/Modbus está disponible solo como pieza de repuesto, no incorporando nuevas características	PCM-4.5
2911140420	Módulo de entradas/salidas	IOM-4.1
2911140420	Módulo de medición y control de sincronización	SCM-4.1
2911140420	Módulo de medición y control de sincronización, incluida OPR-1 para Regulador de Velocidad Mecánico	SCM-4.2
2044220130	Placa de relés de salida para un SCM-4.2	OPR-1
1101110096	Tapa	TAPA
INTERFAZ DE DELOMATIC 4		
2911140420	Unidad de pantalla, generador diésel	DU-2
2911140420	Unidad de pantalla, interruptor automático (generador de cola/turbogenerador)	DU-2
2911140420	Unidad de pantalla, sin interruptor	DU-2
1022040042	Cable para PCM4.1/ PCM4.5-DU-2 3 m (cable prolongador de monitor)	CABLE
1022040043	Cable para PCM4.1/ PCM4.5-DU-2 6 m, 2 conectores macho	CABLE
2911140420	Panel adicional de operador, AOP-1	AOP-1
1022040059	Cable de empalme para DU-2 - AOP-1 0,5 m, 2 conectores macho	CABLE
2911140420	Panel adicional de operador, AOP-2	AOP-2
1030590001	Convertidor DC/DC de 24V/5V, 12 W, para AOP	CONV.
1022040060	CABLE CAN para AOP-2, 3 m, 1 conector macho, 1 conductor libre	CABLE
1022040065	Cable Cable de servicio USB	CABLE
DOCUMENTACIÓN DE DELOMATIC 4		
Nº de proyecto DEIF	Parte 1 de 2 Documentación específica del proyecto	DOC
4189232002	Parte 2 de 2 Documentación estándar de Delomatic 4	DOC

DEIF A/S se reserva el derecho a introducir cualesquiera cambios en cualquiera de los datos anteriores.