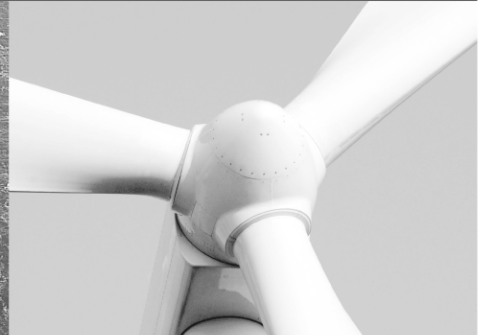




-power in control



Delomatic 4 DM-4 Terrestre/DM-4 Marino



Instrucciones de sustitución DU-2



DEIF A/S · Frisenborgvej 33 · DK-7800 Skive
Tel.: +45 9614 9614 · Fax: +45 9614 9615
info@deif.com · www.deif.com

Nº documento: 4189340994A

Índice

1. SUSTITUCIÓN DE LA UNIDAD DE PANTALLA 2 (DU-2)..... 3
INSTRUCCIONES GENERALES 3
SUSTITUCIÓN DE UN MÓDULO..... 3

1. Sustitución de la unidad de pantalla 2 (DU-2)

Instrucciones generales

Antes de sustituir cualquier módulo, consulte la Instrucción General de sustitución de módulos del Delomatic 4.



¡Tenga cuidado al manejarlos, debido al peligro de la electricidad estática!

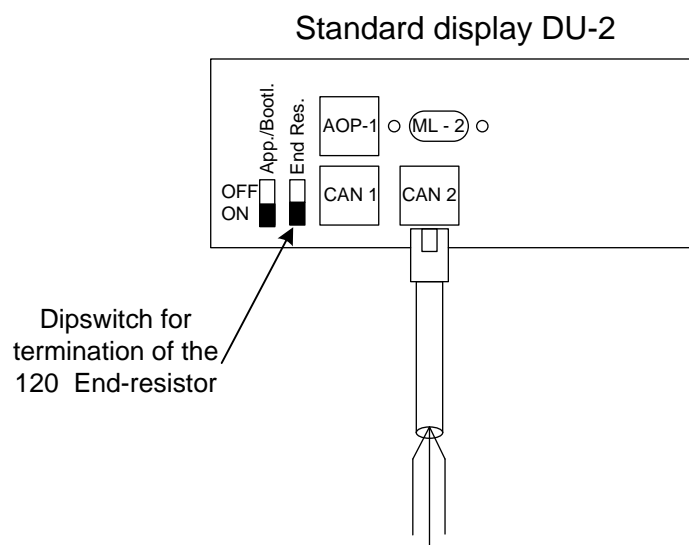
- No intercambie o cambie módulos de una DGU a otra sin haber consultado previamente la documentación facilitada por DEIF A/S y, preferiblemente, consulte a DEIF A/S antes de hacerlo.
- Háganoslo saber si cambia módulos de modo permanente, ya que esto nos ayudará a mantener actualizados nuestros registros. Llámenos o envíenos un fax a DEIF A/S, a la atención del departamento de servicio:

Tel.: +45 9614 9614 Fax: +45 9614 9615

- Cuando se sustituyan módulos por actualización o debido a anomalías funcionales, háganos saber la ubicación exacta de los nuevos módulos.

Sustitución de un módulo

- Conmute todos los equipos a control desde el cuadro eléctrico
- Retire la alimentación eléctrica de la DGU defectuosa
- Retire otras conexiones/conectores macho en la unidad de pantalla
- Sustituya el módulo tras asegurarse de que los ajustes de los puentes sean los correctos
- Vuelva a conectar los conectores macho y la alimentación eléctrica
- Configure la ID de esclavo CAN en base a la configuración correcta, véase el documento de configuración del HMI
- Realice un test para asegurarse de que el sistema funcione como está previsto



Configuración de maestro/esclavo CAN en DU-2

La unidad de pantalla DU-2 dispone de 4 puertos en el panel posterior, 1 para el cable de monitor, 1 para el cable que va a los AOP-1 y 2 puertos para CANbus. El puerto de monitor se utiliza para conectar la primera DU-2 a la DGU/Delomatic PCM. Los 2 puertos CAN se utilizan para una AOP-2 o una segunda DU-2.

Para entrar en la configuración de los 3 puertos, pulse las flechas izquierda, derecha y arriba simultáneamente y entre en una pantalla para modificar la ID de CAN. La configuración puede ser:

ID = 0: Utilizar solo el puerto de monitor

ID = 1: Utilizar el puerto de monitor y los puertos de CANbus (utilizado con AOP-2s)

ID = 2: Utilizar solo puertos CANbus (utilizado para la segunda DU-2 en CANbus)

ID = 3: Utilizar solo puertos CANbus (utilizado para la tercera DU-2 en CANbus)

Pulse Enter para guardar y salir de la configuración. Véase la figura inferior para localizar diferentes teclas.



Al pulsar las teclas de flecha izquierda, arriba y derecha se inicia el modo configuración de ID.

La configuración por defecto es ID = 0.

DEIF A/S se reserva el derecho a introducir cualesquiera cambios en cualquiera de los datos anteriores.