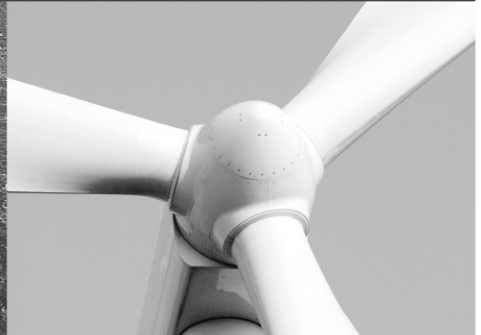




-power in control



Delomatic 4 DM-4 Land/DM-4 Marine



교체 지침 DU-2



DEIF A/S · Frisenborgvej 33 · DK-7800 Skive
Tel.: +45 9614 9614 · Fax: +45 9614 9615
info@deif.com · www.deif.com

문서 번호: 4189341053A

목차

1. 디스플레이 유닛 2(DU-2) 교체.....	3
일반 지침	3
모듈 교체	3

1. 디스플레이 유닛 2(DU-2) 교체

일반 지침

모듈을 교체하기 전에, Delomatic 4 모듈 교체에 대한 일반 지침을 참조하십시오.



취급 시 정전기에 주의하십시오!

- DEIF A/S가 제공한 문서를 참조하지 않거나, 가급적 DEIF A/S에 문의하지 않고, 하나의 DGU 모듈을 다른 모듈과 교체하지 마십시오.
- 모듈을 영구적으로 교체할 경우 당사로 알려주시기 바랍니다. 이는 당사의 기록을 업데이트하는 데 도움이 됩니다. 서비스 담당팀으로 DEIF A/S에 전화하시거나 팩스를 보내주십시오.

전화: +45 9614 9614

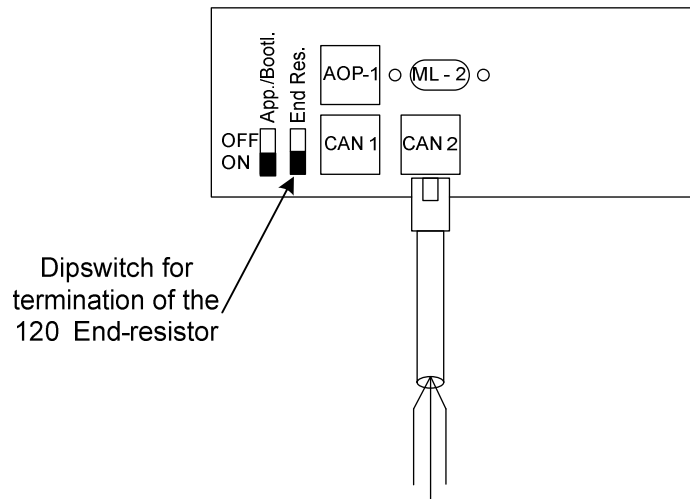
팩스: +45 9614 9615

- 업데이트 또는 고장으로 인해 모듈을 교체한 경우, 새로운 모듈의 정확한 위치를 알려 주십시오.

모듈 교체

- 모든 장비를 스위치보드 제어로 전환하십시오
- 결함이 있는 DGU에서 전원을 제거하십시오.
- 디스플레이 유닛에서 기타 커넥션/플러그를 제거하십시오
- 점퍼의 정확한 설정을 확보한 뒤 모듈을 교체하십시오
- 플러그와 전원 공급장치를 다시 연결하십시오
- 정확한 구성에 따라 CAN 슬레이브 ID를 설정하고, HMI 설정 문서를 참조하십시오
- 시스템이 정해진대로 작동하는지 테스트해 보십시오

Standard display DU-2



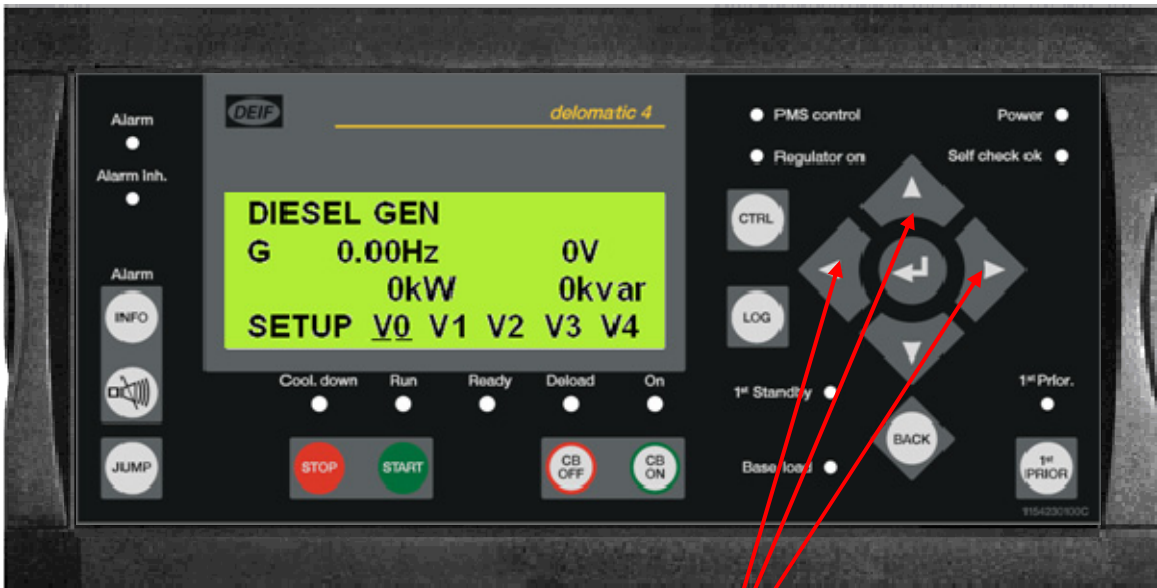
DU-2에 CAN 마스터/슬레이브 설정

DU-2에는 후면에 4개의 포트가 있으며, 한 개는 모니터 케이블용이고, 한 개는 AOP1 케이블용이며, 두 개는 CANbus용입니다. 모니터 포트는 첫 번째 DU2를 DGU/Delomatic PCM으로 연결하는 데 사용됩니다. 두 개의 CANbus 포트는 AOP-2 또는 두 번째 DU-2에 연결하는 데 사용됩니다.

세 개의 포트 설정을 입력하기 위해, 좌측, 우측 및 상단 화살표를 동시에 누르고 CAN ID 변경 스크린에 입력합니다. 설정은 다음과 같습니다.

- ID = 0: 모니터 포트에 전용 사용
- ID = 1: 모니터 포트 및 CANbus 포트(AOP2들과 함께 사용된) 사용
- ID = 2: CANbus 포트(CANbus에 대한 두 번째 DU2용으로 사용된)에 전용 사용
- ID = 3: CANbus 포트(CANbus에 대한 세 번째 DU2용으로 사용된)에 전용 사용

설정을 저장하고 종료하기 위해 입력 버튼을 누릅니다. 다른 버튼을 알아보기 위해 하기 그림을 참조하십시오.



좌측, 위쪽, 우측 화살표 푸시 버튼을 누르면 ID 설정 모드를 시작합니다.

기본 설정은 ID = 0 입니다.

DEIF A/S는 상기 내용을 변경한 권리를 보유합니다.