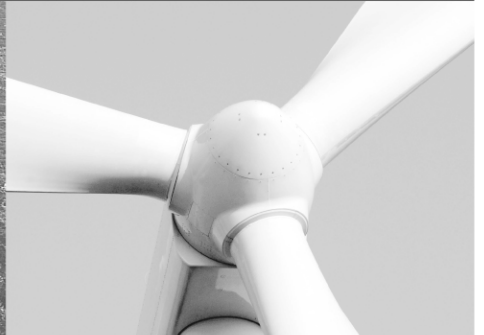




-power in control



## Delomatic 4 DM-4 Land/DM-4 Marine



## Notice de remplacement AOP-2



DEIF A/S · Frisenborgvej 33 · DK-7800 Skive  
Tel.: +45 9614 9614 · Fax: +45 9614 9615  
info@deif.com · www.deif.com

Document no.: 4189340966A

Table des matières

**1. REMPLACEMENT DU PANNEAU DE CONTROLE AOP-2 ..... 3**  
INSTRUCTIONS GENERALES ..... 3  
REEMPLACEMENT DU MODULE ..... 3

# 1. Remplacement du panneau de contrôle AOP-2

## Instructions générales

Avant de remplacer un module, consulter le guide de remplacement des modules Delomatic 4.



### Méfiez vous de l'électricité statique pendant les manipulations!

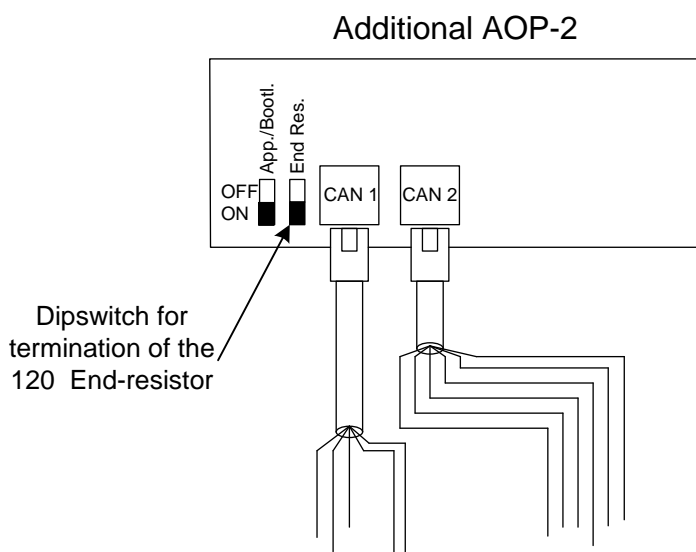
- Prière de ne pas échanger des modules d'un DGU à l'autre avant de consulter la documentation fournie par DEIF A/S, et de préférence de consulter DEIF A/S.
- Si vous décidez de remplacer des modules de manière permanente, prière de nous informer, pour que nous puissions mettre à jour nos informations. Appeler ou envoyer un fax à DEIF A/S, à l'attention du "service department" :

Tel.: +45 9614 9614      Fax: +45 9614 9615

- Quand des modules sont remplacés suite à des mises à jour ou des défaillances, prière de nous donner l'emplacement exact de ces modules.

## Remplacement du module

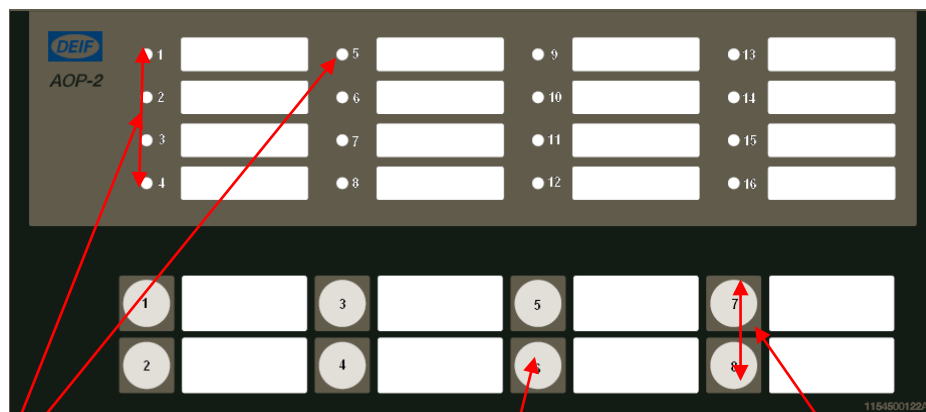
- Passer tout le matériel en contrôle armoire (SWBD)
- Retirer l'alimentation du DGU défectueux
- Retirer tous les branchements/ prises sur l'AOP-2
- Retirer les étiquettes de texte de l'AOP-2 à remplacer et les insérer dans les pochettes du nouvel AOP-2
- Rebrancher l'alimentation et les câbles et prises
- Régler l'ID CAN esclave suivant la configuration correcte : voir le document de configuration de l'IHM
- Faire un essai pour vous assurer que le système fonctionne comme prévu



### Paramétrage du n° de CAN de l'AOP-2

L'AOP-2 a besoin d'un n° de CAN pour s'identifier sur le bus. S'il y a un seul AOP-2, le n° est fixé à 1. S'il y en a plus d'un, ils auront le n° 1, 2 3 etc.

Pour paramétrer le n° de CAN, appuyer d'abord sur les 2 boutons à droite pendant 5 sec. Le numéro est indiqué par une lumière rouge dans la première colonne de LED à gauche. Si le LED 1 est allumé, c'est le n° 1, si le LED 2 est allumé, c'est le n° 2, etc. Pour faire défiler vers le haut ou vers le bas, utiliser les deux boutons à droite. Appuyer sur entrée pour choisir le numéro sélectionné. Cette touche sert aussi à sortir de la configuration. Voir l'illustration ci-dessous pour identifier les différentes touches et LED.



LED 1-5 : n° de CAN

Touche entrée/sortie

Touches paramétrage et changement CAN

Remarque :

Si deux écrans on la même ID, les LED 1-5 clignotent rapidement.

Touche 6 - Accéder directement à "ID change menu".

Sous réserve de modifications.