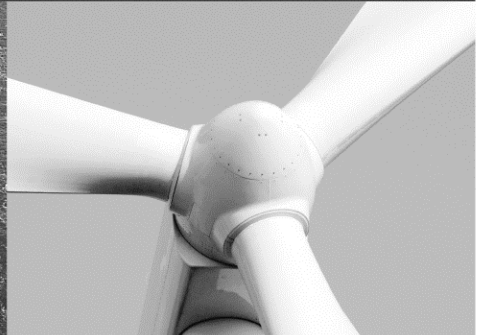
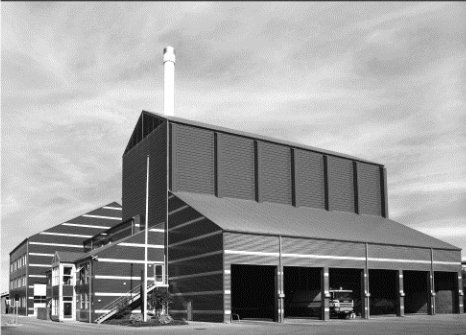




-power in control



Delomatic 4 DM-4 Terrestre/DM-4 Marino



Instrucciones de sustitución AOP-2



DEIF A/S · Frisenborgvej 33 · DK-7800 Skive
Tel.: +45 9614 9614 · Fax: +45 9614 9615
info@deif.com · www.deif.com

Nº documento: 4189340993A

Índice

1. SUSTITUCIÓN DEL PANEL ADICIONAL DE OPERADOR 2 (AOP-2)	3
INSTRUCCIONES GENERALES.....	3
SUSTITUCIÓN DE UN MÓDULO	3

1. Sustitución del Panel Adicional de Operador 2 (AOP-2)

Instrucciones generales

Antes de sustituir cualquier módulo, consulte la Instrucción General de sustitución de módulos del Delomatic 4.



¡Tenga cuidado al manejarlos, debido al peligro de la electricidad estática!

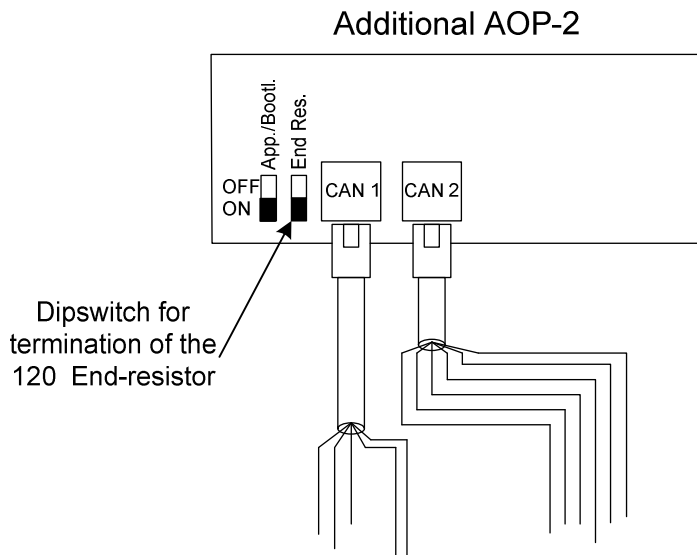
- No intercambie o cambie módulos de una DGU a otra sin haber consultado previamente la documentación facilitada por DEIF A/S y, preferiblemente, consulte a DEIF A/S antes de hacerlo.
- Háganoslo saber si cambia módulos de modo permanente, ya que esto nos ayudará a mantener actualizados nuestros registros. Llámenos o envíenos un fax a DEIF A/S, a la atención del departamento de servicio:

Tel.: +45 9614 9614 Fax: +45 9614 9615

- Cuando se sustituyan módulos por actualización o debido a anomalías funcionales, háganos saber la ubicación exacta de los nuevos módulos.

Sustitución de un módulo

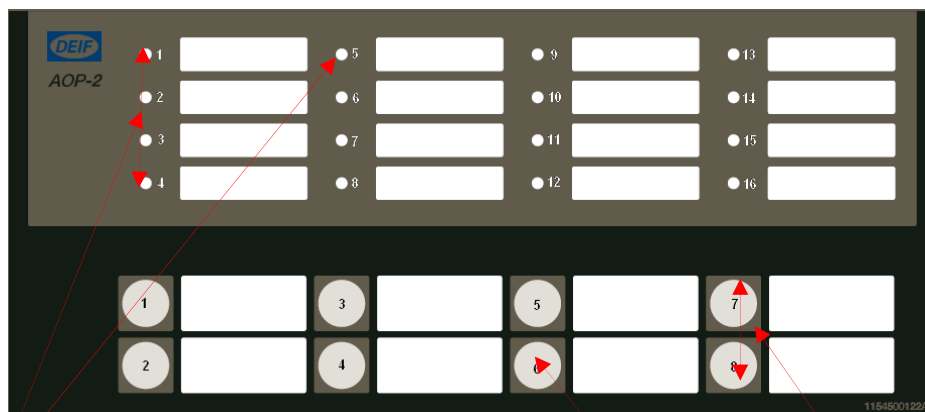
- Conmute todos los equipos a control desde cuadro eléctrico (SWBD)
- Retire la alimentación eléctrica de la DGU defectuosa
- Retire otras conexiones/conectores macho del AOP-2
- Retire las etiquetas de texto del AOP-2 defectuoso e insértelas en los portadocumentos del nuevo AOP-2
- Vuelva a conectar los conectores macho y la alimentación eléctrica
- Configure la ID de esclavo CAN en base a la configuración correcta, véase el documento de configuración de la HMI
- Realice un test para asegurarse de que el sistema funcione como está previsto



Configuración del número de CAN del AOP-2.

El AOP-2 necesita un N° de CAN para indicar al sistema qué AOP-2 está conectado al BUS. Si hay un único AOP-2, el N° está configurado a 1. Si hay más de uno, estarán numerados secuencialmente como 1, 2, 3, etc.

Para configurar el N° de CAN, pulse primero los 2 botones de la derecha durante 5 s. El N° se indica con una luz roja en la primera columna izquierda de LEDs. Si el LED N° 1 está encendido, tiene el N° 1, si el LED N° 2 está encendido, tiene el N° 2 y así sucesivamente. Para navegar hacia arriba o hacia abajo, utilice los dos botones a la derecha. Para elegir el N° seleccionado, pulse la tecla Enter (Intro). Esta tecla se utiliza también para salir de la configuración. Ver la figura inferior en la que se muestran las diferentes teclas y LEDs.



Los LEDs 1-5 indican número de CAN

Tecla Enter/Salida.

Teclas para introducir la configuración y modificar el número de CAN.

Observe lo siguiente:

Si dos pantallas tienen idéntica ID, los LEDs 1-5 destellarán rápidamente.

Tecla 6: Saltar al menú "Cambiar ID".

DEIF A/S se reserva el derecho a introducir cualesquiera cambios en cualquiera de los datos anteriores.