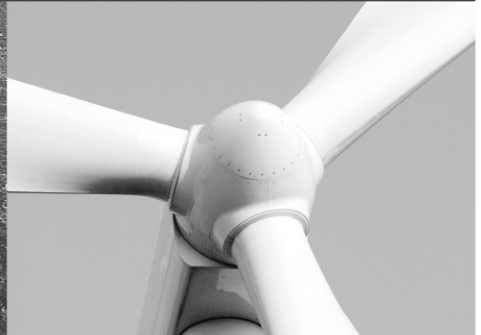




-power in control



Delomatic 4 DM-4 Land/DM-4 Marine



교체 지침 AOP-2



DEIF A/S · Frisenborgvej 33 · DK-7800 Skive
Tel.: +45 9614 9614 · Fax: +45 9614 9615
info@deif.com · www.deif.com

문서 번호: 4189341052A

목차

1. 추가 운전자 패널 2(AOP-2) 교체 3

 일반 지침 3

 모듈 교체 3

1. 추가 운전자 패널 2(AOP2) 교체

일반 지침

모듈을 교체하기 전에, Delomatic 4 모듈 교체에 대한 일반 지침을 참조하십시오.



취급 시 정전기에 주의하십시오!

- DEIF A/S가 제공한 문서를 참조하지 않거나, 가급적 DEIF A/S에 문의하지 않고, 하나의 DGU 모듈을 다른 모듈과 교체하지 마십시오.
- 모듈을 영구적으로 교체할 경우 당사로 알려주시기 바랍니다. 이는 당사의 기록을 업데이트하는 데 도움이 됩니다. 서비스 담당팀으로 DEIF A/S에 전화하시거나 팩스를 보내주십시오.

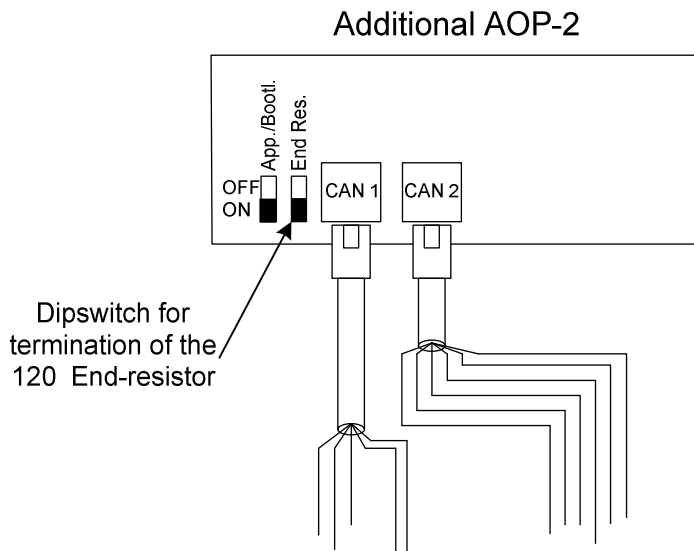
전화: +45 9614 9614

팩스: +45 9614 9615

- 업데이트 또는 고장으로 인해 모듈을 교체한 경우, 새로운 모듈의 정확한 위치를 알려 주십시오.

모듈 교체

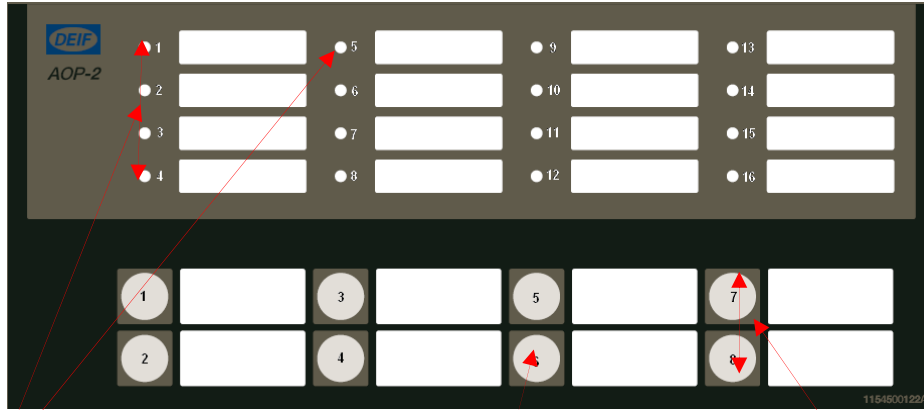
- 모든 장비를 스위치보드 제어로 전환하십시오
- 결함이 있는 DGU에서 전원을 제거하십시오.
- AOP-2에서 기타 커넥션/플러그를 제거하십시오
- 결함이 있는 AOP-2에서 텍스트 라벨을 꺼내고 새로운 AOP2의 포켓에 삽입하십시오
- 플러그와 전원 공급장치를 다시 연결하십시오
- 정확한 구성에 따라 CAN 슬레이브 ID를 설정하고, HMI 설정 문서를 참조하십시오
- 시스템이 정해진대로 작동하는지 테스트해 보십시오



AOP-2 CAN 번호 설정

어떤 AOP-2가 버스에 있는지 시스템에게 알려주기 위해 AOP2에는 CAN 번호가 필요합니다. 하나의 AOP2만 있는 경우, 번호는 1번으로 설정됩니다. 하나 이상인 경우, 번호는 1, 2, 3번 등이 됩니다.

CAN 번호를 설정하기 위해, 먼저 우측 2개의 버튼을 5초 동안 누릅니다. LED의 첫 번째 좌측 열에 번호가 적색으로 표시됩니다. LED 번호가 1번이면, 해당 번호는 1번이며, LED 번호가 2번이면, 해당 번호는 2번이고, 이하동일합니다. 스크롤을 상하로 움직이기 위해, 우측 두 개의 버튼을 사용하십시오. 선택 번호를 선택하기 위해 엔터 버튼을 누르십시오. 이 버튼은 또한 설정을 종료하는 데 사용됩니다. 다른 버튼 및 LED를 알아보기 위해 하기 그림을 참조하십시오.



LED 1-5는 CAN 번호를 표시합니다.

확인/종료 푸시 버튼

설정을 확인하고 CAN 번호를 변경하기 위한 푸시 버튼

주의:

두 개의 디스플레이가 동일한 ID를 갖는 경우, LED 1-5가 빠르게 깜박입니다. 버튼 6 – “ID 변경 메뉴”로 이동합니다.

DEIF A/S는 상기 내용을 변경한 권리를 보유합니다.