



-power in control

MOTOR- UND AGGREGATESTEUERUNGEN



Aggregatsteuerung, AGC-4-GER

Flexibles, umfassendes und zuverlässiges Power-Management

- Integriertes Power-Management inklusive Kraftstoffverbrauchsoptimierung
- Miet-, Notstrom- und Grundlastapplikationen
- Umfangreiche Hardware / Software

Aggregatesteuerung, AGC-4-GER

Betriebsarten

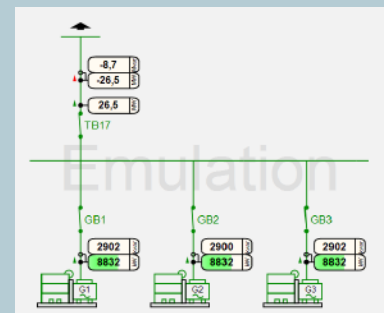
- Inselbetrieb
- Notstrom / ATS
- Festlast / Grundlast
- Spitzenlastbetrieb
- Lastübernahme
- Netzbezugsregelung
- Trafowartung

Kommunikation und Fernüberwachung

Die AGC-4-GER unterstützt viele Kommunikationsprotokolle, einschließlich RS 485, USB, TCP/IP und Profibus. Mit dieser Funktion überwachen und steuern Sie Ihr Aggregat/Ihre Anlage auch von einem entfernten Standort aus. Dies erlaubt Ihnen eine sofortige und passende Reaktion im Störfall und eine absolute Minimierung der Aggregateausfallzeiten.

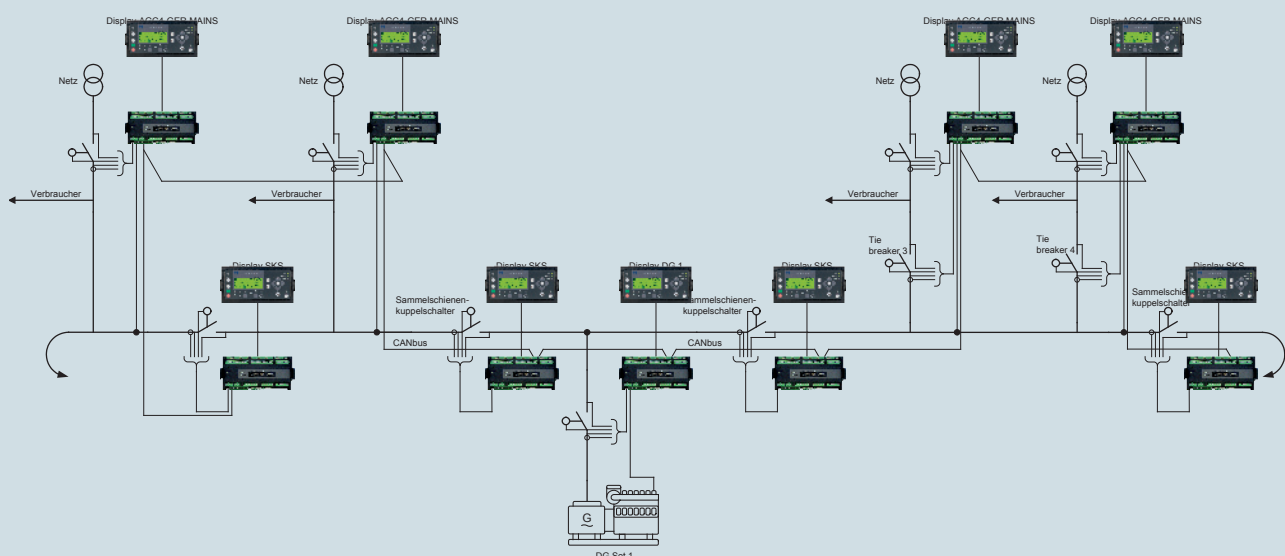
USW-3 - Konfigurations- und Überwachungssoftware

- **Anlagenübersicht** – bietet eine graphische Anzeige von Schalterstellungen, Leistungen sowie die Möglichkeit, Aggregategruppen in Großanlagen aufzulösen und direkt anzuzeigen.
- **Anlageneinstellung** – die Parameter sind kennwortgeschützt und entsprechend den Anforderungen gruppiert. Lesende/schreibende Batch-Funktionen erleichtern die Übertragung in neue Projekte.
- **Emulation** – das neue Prüfwerkzeug. Die Emulation ermöglicht es, in der AGC-4-GER Aggregate und Netze zu emulieren. Somit können Schaltanlagen vor der Montage voll geprüft werden.
- **Motor- und Aggregatedaten** – ein Auslesen der Motordaten über J1939.
- **M-Logic** – Konfiguration und Evaluation von bis zu 40 Logic-Zeilen ermöglichen auch komplexe Logic-Anpassungen.
- **Applikationsentwurf** – ermöglicht ein graphisches Design der Anlage.

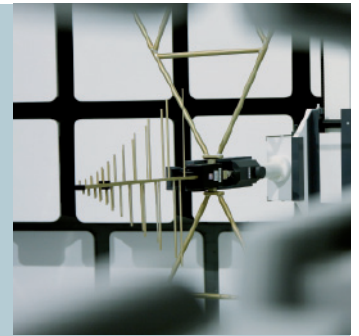


USW-3 Anlagen-Emulationstool.

Weitere Informationen finden Sie unter www.deif.com.



Aggregatesteuerung, AGC-4-GER



Eine Allround-Steuerung, die Maßstäbe setzt

Die AGC-4-GER ist derzeit branchenweit die umfassendste und flexibelste Aggregatesteuerung. Als Weiterentwicklung der AGC-3-GER ist sie mit ihrer Vorgängerin voll kompatibel. Eine einfache Umstellung von der AGC-3-GER auf die AGC-4-GER ist möglich.

Mit Standardsequenzen wie Notstrom, Start/Stop, Synchronisation und kraftstoffoptimierende Lastverteilungsstrategien ist die AGC-4-GER unentbehrlich für Ihr Power-Management und für den Aggregateschutz.

Die AGC-4-GER ist technologisch äußerst anspruchsvoll und, auch unter extremen Umgebungsbedingungen, eine robuste und zuverlässige Steuerung für Ihre Applikation. TÜV- und UL-Zulassungen sind selbstverständlich.



Innovative Lösungen für das Anlagen-Management

Katastrophenhilfe, entlegene Standorte mit eingeschränktem Zugriff oder saisonale Veränderungen - wir haben auf den wachsenden Bedarf an temporären Energie- und Notstromanlagen reagiert und die ideale Steuerung für das Anlagen-Management entwickelt.

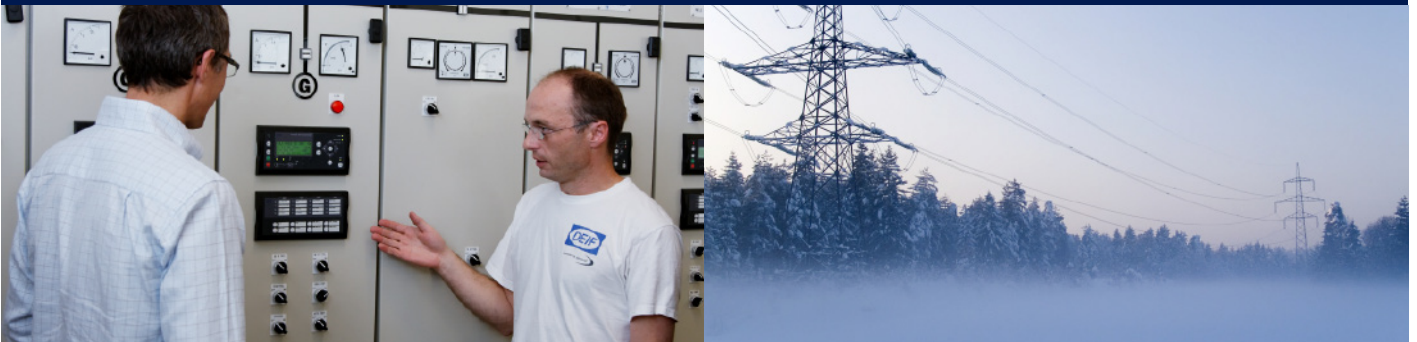
Die Erweiterung von einfachen Aggregatesteuerungen zu Anlagensteuerungen ermöglicht erweiterte Regelungs- und Schutzmechanismen. So werden zum Beispiel Cos-phi-Regelung an der Übergabestelle, Skalierungen und Lastprofilroutinen zum Kinderspiel.

Das innovative System ermöglicht den Schwarzstart von großen Anlagen auch über mehrere Transformatoren – einfach per Knopfdruck. Geben Sie nur den Leistungswert vor – die AGC-4-GER erledigt den Rest.

Das System wurde in den letzten drei Jahren getestet und hat sich an Standorten in Afrika, Asien und Südamerika bewährt. Die AGC-4-GER-Power-Management-Lösungen wurden nicht nur in Bezug auf Sicherheit optimiert, sondern auch hinsichtlich Kraftstoffersparnis, Wartungsintervallen, Lüftersteuerung, Schwarzstart in Inselbetrieb und Festleistung sowie asymmetrische Lastverteilung.

Gegründet 1933 hat DEIF mehr als 75 Jahre Erfahrung in der Entwicklung und Produktion von hochwertigen Produkten. DEIF ist im Markt für Motoren- und Aggregatesteuerungen, Marineausrüstungen, Schalttafelanlagen und Erneuerbare Energien tätig.

Unser Ziel ist es, unsere Marktposition auszubauen und weltweit der kompetenteste und verantwortungsvollste Partner zu sein. Um dies zu erreichen, legt DEIF Wert auf einen hohen Qualitätsstandard und auf kundenspezifische Lösungen zu wettbewerbsfähigen Preisen. Unsere Kunden stehen bei uns im Mittelpunkt.



-power in control