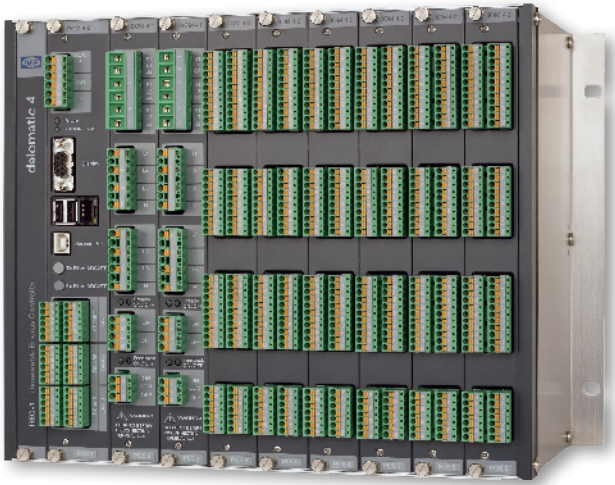


集成系统, DM 400 Gas

无需外部控制器的自动化系统



DEIF先进的Delomatic 400 Gas (DM 400 Gas)系统是一个功能非常全面而且十分强大的平台, 用来控制和监测从燃气发电机的各个子系统到完整的热电联产 (CHP) 控制, 包括阀门, 泵和风扇等。

基于模块化的设计, DM-400 Gas包含了分布式发电站对可靠性, 稳定性, 灵活性和远程访问的特殊要求。

DM-400 Gas常用于燃气发动机/发电机组的自动化控制, 并且非常适合热电联产 (CHP) 应用。

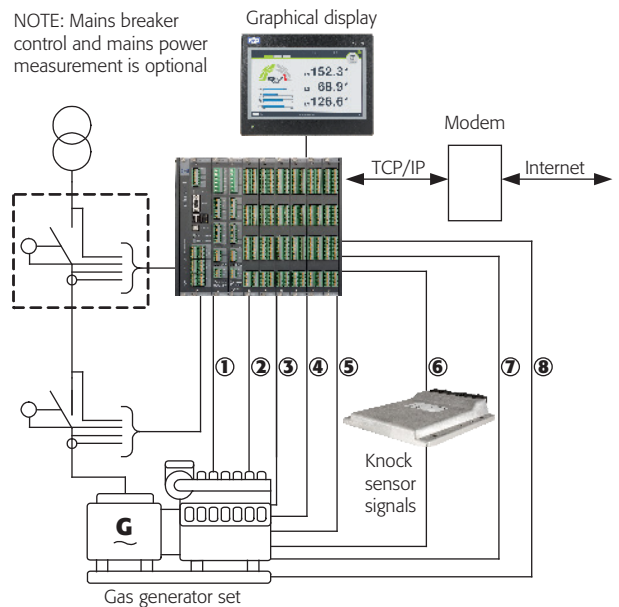
独特的一体化设计与DEIF燃气技术中心相结合可以使您的燃气热电联产项目具有简单且非常人性化的安装和日常维护。

DM 400 Bio的高集成度减少了对外部控制器的需求, 使之成为一个非常具有成本效益的解决方案。

DM 400 Gas的特点

- ✓ 燃气发动机和发电机控制、保护、同步和负载分配 (有功和无功)
- ✓ 主电网保护包括主电网故障检测
- ✓ 辅助系统控制: 燃气混合器和燃气回路、空气回路/排气、冷却回路/应急冷却器、加热回路等
- ✓ 排放控制与点火系统通讯 (Altronic CD200、Heinzmann Phlox 2和其它)
- ✓ 电脑触屏界面包括动画流程图、日志等便于监管整个CHP电站 (本地和远程)

DM 400 Gas应用举例



- | | |
|-------------------------------------------------|---------------------------------|
| ① AVR control | ⑤ Ignition system |
| ② Gas mixer control (analogue or stepper motor) | ⑥ AKR 3 CAN J1939 communication |
| ③ Gas leak control | ⑦ Pump control |
| ④ Throttle control (analogue) | ⑧ Valve control |

DM 400 Gas获得的型式认证

