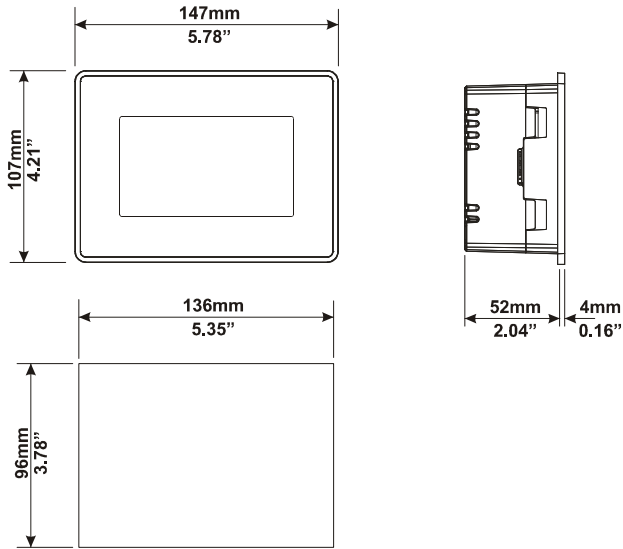


AGI 304

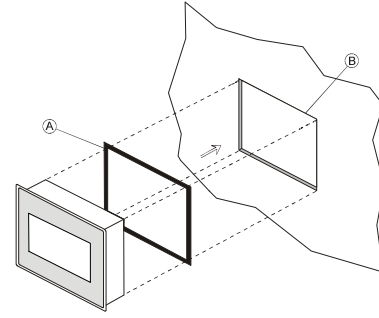
Dimension-Cut out/ Abmessungen-Einbauausschnitt/ Dimension-Decoupe/ Dimensiones-Seccion/ Dimensioni-Forature



CSD 350mm/13.78" = Minimum Compass Safe Distance of standard compass/ Minimum sicherer Entfernung von der Norm Kompass/ Distance minimale de sécurité du compas/ Distancia mínima de seguridad de la brújula/ Minima distanza di sicurezza dalla bussola standard
 CSD2 200mm/7.87" = Minimum Compass Safe Distance of steering compass, standby steering compass, emergency compass/ Minimaler Sicherheitsabstand vom Steuerstand Kompass, Kompass Stand-by, Notfall Kompass/ La distance minimale de sécurité du compas, compas stand-by, boussole de secours/ Distancia mínima de seguridad desde el compás, el compás de espera, brújula de emergencia/ Minima distanza di sicurezza dalla bussola di rotta, bussola standby, bussola di emergenza

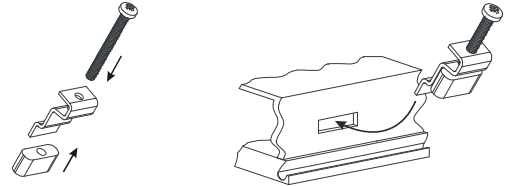
1

Applying the gasket/ Verwendung der Dichtung/ Appliquer les bordures/ Montage de la junta/ Applicazione guarnizione



- (A) Gasket/ Dichtung/ Joint/ Junta/ Guarnizione
- (B) Installation cut-out/ Einbauausschnitt/ Decoupe de montage/ Seccion para montaje/ Foratura per il montaggio

Fixing bracket/ Befestigung/ Monter et serrer les étriers/ Piezas de sujeción/ Fissaggio supporti



Screw each fixing screw until the bezel corner gets in contact with the panel. Verschrauben sie jede der Schrauben bis die Ecken des Rahmens auf dem Panel aufliegen.

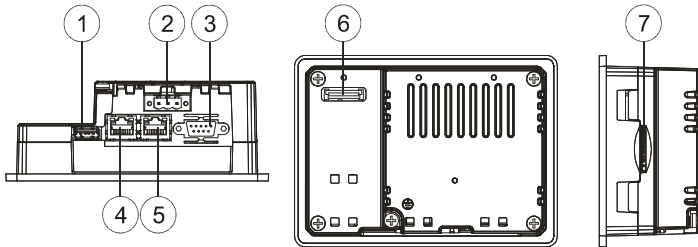


La visse sera fixée lorsque la tête de celle-ci sera en contact avec l'afficheur. Apretre cada tornillo de fijación hasta que la esquina del ángulo entre en contacto con el panel. Avvitare ogni vite di fissaggio fino a quando l'angolo della cornice poggerà sul pannello.

4189340840 A

2

Rear view/ Rückansicht/ Face arrière/ Vista posterior/ Vista posteriore



- ① USB Port for
- ② Power
- ③ Serial Port
- ④ Ethernet Port
- ⑤ Ethernet Port
- ⑥ Expansion slot for Plug-in modules
- ⑦ SD card slot



All ports are SELV (Safety Extra - Low Voltage) according European Standards and Class 2 according UL Standards
 Alle Anschlüsse sind SELV (Kleinspannung) nach europäischen Standards und Class 2 nach UL Standards
 Toutes les portes sont SELV (Extra Sécurité - Voltage bas) selon les normes européennes et de Class 2 selon normes UL
 Todos los puertos son SELV (Seguridad Extra - Baja tensión) según las normas europeas y Class 2 según las normas UL
 Tutte le porte sono in SELV (bassissima tensione di sicurezza) secondo le norme europee e Class 2 secondo UL



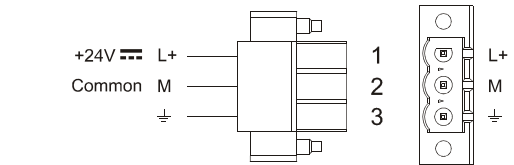
WARNING - (USB Connectors) NOT FOR USE IN HAZARDOUS LOCATIONS.
 WARNUNG - USB Anschluss darf nicht in explosionsgefährdeten Bereichen verwendet werden.
 AVERTISSEMENT - (connecteurs USB) NE PAS UTILISER DANS DES ENDROITS DANGEREUX.
 ADVERTENCIA - (conectores USB) NO PARA USO EN LUGARES PELIGROSOS.
 ATTENZIONE - (connettore USB) NON PER USO IN AREE PERICOLOSE

Power supply/ Spannungsversorgung/ Alimentatio/ Alimentacion de corriente/ Alimentazione



Extra low voltage power supply / Limited power source.
 Kleinspannung Stromversorgung / Limitierte Stromquelle.
 Alimentation de voltage extra bas / tension d'alimentation limitée.
 Fuente de alimentación de extra baja tensión / Tensión limitada.
 Alimentatore a bassissima tensione di sicurezza / sorgente di potenza limitata.

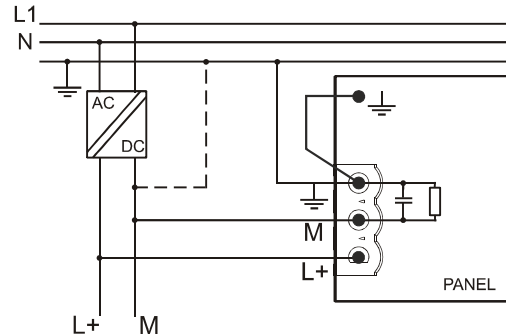
3



DC Power Connector, Female - R/C Terminal Blocks (XCFR2), manufactured by Phoenix Contact GmbH, Cat. No. MSTB 2,5/ 3-STF-5.08, torque 5-7 lb-in
 DC Spannungs клемме, weiblich - R/C Terminal Block (XCFR2), hergestellt durch Phoenix Contact GmbH, Katalog Nr.: MSTB 2,5/3-STF-5.08, Drehmoment 5-7 lb-in
 Conector de alimentacion Hembra- R/C Regleta de Tornillos (XCFR2), fabricado por Phoenix Contact GmbH, Cat. No MSTB 2,5/ 3-STF-5.08, par de apriete 4.5 lb-in
 Alimentateur DC, femelle - Blockages terminales R/C (XCFR2), produit par Phoenix Contact GmbH, Catalogue Nr. MSTB 2,5/3-STF-5.08, couple 5-7 lb-in
 Connettore di alimentazione, femmina - R/C morsetti (XCFR2), prodotto da Phoenix Contact GmbH, cat Nr. MSTB 2,5/ 3-STF-5.08, coppia 5-7 lb-in



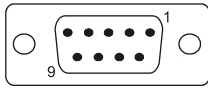
Don't open the panel rear cover when the power supply is applied. Das Bediengerät nicht unter Spannung öffnen. N'ouvrez pas le couvercle arrière avec le pupitre sous tension. No abra la parte posterior del terminal cuando esté conectado a tensión. Non aprire l'involucro dei pannelli quando sono alimentati.



Ensure that the power supply has enough power capacity for the operation of the equipment. Stellen Sie sicher, dass die Spannungsversorgung genügend Leistungskapazität für den Betrieb des Gerätes aufweist. Assurez vous que votre alimentation possède suffisamment de puissance pour le pupitre. Asegúrese que la fuente de alimentación tiene suficiente capacidad para operar con el equipo. Verificare che l'alimentatore sia in grado di erogare la potenza necessaria per il corretto funzionamento dell'apparecchiatura.

4

SERIAL PORT



| Pin | Description |
|-----|-------------|
| 1 | GND |
| 2 | |
| 3 | TX/CHA- |
| 4 | RX/CHB- |
| 5 | |
| 6 | +5V output |
| 7 | CTS/CHB+ |
| 8 | RTS/CHA+ |
| 9 | |

Expansion slot for Plug-in modules/ Erweiterungssteckplatz für Plug-in modules/ Slot d'extension pour modules plug-in/ Ranura de expansión para módulos conectables/ Slot di espansione per moduli plug-in

For UL mark validity only CAN Module is permitted.
 Für UL-Zeichen nur Gültigkeit CAN Module ist zulässig.
 Pour la validité marque UL uniquement CAN Module est autorisée.
 Para la validez de la marca UL sólo CAN Module está permitido.
 Per la validità del marchio UL è consentito solo CAN Module.

4189340840 A

5

The products have been designed for use in Hazardous Location according ANSI/ISA-12.12.01
 Die Produkte sind für den Einsatz in explosionsgefährdeten Bereichen nach ANSI/ISA-12.12.01 konzipiert

Les produits ont été conçus pour une utilisation dans des endroits dangereux selon ANSI/ISA-12.12.01

Los productos han sido diseñados para su uso en lugares peligrosos de acuerdo ANSI/ISA-12.12.01
 I prodotti sono stati progettati per l'uso in aree pericolose secondo ANSI/ISA-12.12.01

The products have been designed for use in an industrial environment in compliance with the 2004/108/CE directive / Diese Produkte wurden für die industrielle Nutzung hergestellt. Ihr Betrieb erfüllt die folgenden Bestimmungen 2004/108/CE / Ces pupitres ont été conçus pour utilisation dans un environnement industriel. Ils répondent aux normes 2004/108/CE / Estos productos están diseñados para su instalación en ambientes industriales cumpliendo con las norma 2004/108/CE / I prodotti sono stati progettati per l'impiego in ambiente industriale in conformità alla direttiva 2004/108/CE

The products have been designed in compliance with:
 Die Produkte wurden konform den geltenden Normen und Standards erstellt:
 Les produits ont été conçus en conformité aux normes:
 El producto ha sido diseñado en conformidad con:
 I prodotti sono stati progettati in conformità alle norme:

- EN 61000-6-4
- EN 61000-6-2
- EN 55011 Class A
- EN 61000-4-2
- EN 61000-4-3
- EN 61000-4-4
- EN 61000-4-5
- EN 61000-4-6
- EN 61000-4-8
- EN60945

The installation of these devices into the residential, commercial and light-industrial environments is allowed only in the case that special measures are taken in order to get the conformity to IEC-61000-6.3.

Die Installation dieser Geräte in Wohn- und Geschäftsräumen sowie in leicht gewerblich genutzten Gebäuden ist nur in den Fällen erlaubt, in denen die Messwerte konform der Norm IEC61000-6-3 eingehalten werden.

L'utilisation de ces appareils dans les environnements résidentiels, commerciaux et de l'industrie légère est permise seulement dans le cas où on prend des mesures spéciales pour obtenir la conformité à la norme IEC61000-6.3.

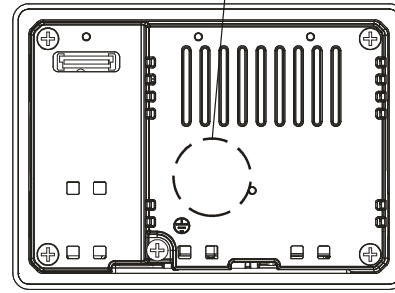
La instalación de estos dispositivos en entornos residenciales, comerciales y de industria ligera está permitida solo en el caso de que se hayan tomado medidas especiales para tener conformidad con IEC-61000-6.3

L'utilizzo di queste apparecchiature in ambienti residenziali, commerciali e dell'industria leggera è permesso solo nel caso in cui vengano prese le misure speciali per ottenere la conformità alla IEC-61000-6.3.

4189340840 A

7

Battery/ Batterie/ Batterie/ Bateria/ Batteria



Dispose of batteries according to local regulations.
 Akkus müssen ordnungsgemäß entsorgt werden.
 Les batteries doivent être jetées conformément à la réglementation locale.
 Deshágase de las baterías conforme a las normativas locales
 Smaltire le batterie rispettando le normative locali.

4189340840 A

6

WARNING - Power, input and output (I/O) wiring must be in accordance with Class I, Division 2 wiring methods, Article 501.10 (B) of the National Electrical Code, NFPA 70 for installation in the U.S., or as specified in Section 18-1J2 of Canadian Electrical Code for installations within Canada and in accordance with the authority having jurisdiction.

- A. **WARNING** - EXPLOSION HAZARD - SUBSTITUTION OF ANY COMPONENT MAY IMPAIR SUITABILITY FOR CLASS I, DIVISION 2
- B. **WARNING** - EXPLOSION HAZARD - WHEN IN HAZARDOUS LOCATIONS, TURN OFF POWER BEFORE REPLACING OR WIRING MODULES, and
- C. **WARNING** - EXPLOSION HAZARD - DO NOT DISCONNECT EQUIPMENT WHILE THE CIRCUIT IS LIVE OR UNLESS THE AREA IS KNOWN TO BE FREE OF IGNITABLE CONCENTRATIONS.
- D. SUITABLE FOR USE IN CLASS I, DIVISION 2, GROUPS A, B, C AND D HAZARDOUS LOCATIONS, OR NONHAZARDOUS LOCATIONS ONLY.
- E. **WARNING** - EXPLOSION HAZARD - DO NOT CHANGE BATTERY UNLESS THE AREA IS KNOWN TO BE FREE OF IGNITABLE CONCENTRATIONS

AVERTISSEMENT - Le câblage de l'alimentation, des entrées et des sorties doit être en accord avec la méthode de câblage Classe I, Division 2, Article 501.10 (B) de la National Electrical Code; NFPA 70 pour les Etats-Unis, ou comme spécifié dans la section 18-1J2 de la Canadian Electrical Code pour les installations au Canada et en accord avec les autorités qui ont la juridiction.

- A. **AVERTISSEMENT** - RISQUES D'EXPLOSIONS - LE REMPLACEMENT DE COMPOSANTS PEUT DIMINUER LA COMPATIBILITÉ À LA CLASSE I, DIVISION 2.
- B. **AVERTISSEMENT** - RISQUES D'EXPLOSIONS - LORSQU'EN ZONE EXPLOSIVE, COUPER L'ALIMENTATION AVANT DE REMPLACER OU BRANCHER LES MODULES.
- C. **AVERTISSEMENT** - RISQUES D'EXPLOSIONS - NE PAS DÉCONNECTER LES ÉQUIPEMENTS ALORS QUE LE CIRCUIT EST SOUS TENSION OU SI LA ZONE EST CONNUE POUR ÊTRE DÉPOURVUE DE CONCENTRATIONS INFLAMMABLES.
- D. PEUT ÊTRE UTILISÉ DANS LA CLASSE I, DIVISION 2, GROUPES A, B, C ET D ZONES DANGEREUSES, OU ENVIRONNEMENTS NON DANGEREUX SEULEMENT.
- E. **AVERTISSEMENT** - RISQUE D'EXPLOSION - NE PAS CHANGER LA BATTERIE SAUF SI LA ZONE EST CONNUE POUR ÊTRE DÉPOURVUE DE CONCENTRATIONS INFLAMMABLES

Reproduction of the contents of this copyrighted document, in whole or part, without written permission of DEIF A/S, is prohibited.

Dieses Dokument ist urheberrechtlich geschützt. Das vervielfältigen in Auszügen oder im Ganzen darf nicht ohne die schriftliche Zustimmung von DEIF A/S vorgenommen werden.

Il est interdit de reproduire ou transmettre tout ou partie de ce manuel, à quelques fins que ce soit, sans l'autorisation expresse de DEIF A/S.

Se prohíbe la reproducción de cualquier parte de este manual sin el permiso escrito de DEIF A/S.

Nessuna parte di questo manuale può essere riprodotta senza il preventivo permesso scritto di DEIF A/S.

4189340840 A

Copyright © 2013 DEIF A/S
 DEIF A/S - Frisenborgvej 33, DK-7800 Skive, Denmark
 www.deif.com

8