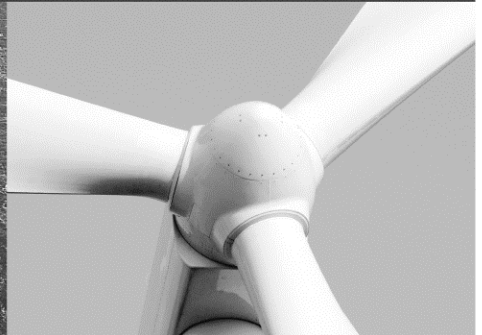
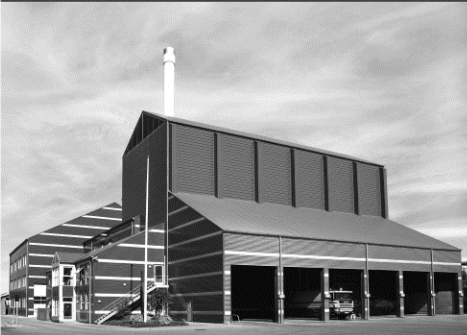




-power in control



电子电位器 EPQ96-2 产品样本



功能

- 替代常规的马达电位器

调整

- 积分时间（如齿轮变速箱）
- 输出起始值
- 输出最大值
- 上电后输出值
- 上电后上次输出值

其他功能

- PWM 输出调速
- PWM 输出控制静态调速率
- J 1939 转换成模拟量输出

模式

- 手动/自动选择

外壳

- 嵌入式安装 96 x 96



DEIF A/S · Frisenborgvej 33 · DK-7800 Skive
Tel.: +45 9614 9614 · Fax: +45 9614 9615
info@deif.com · www.deif.com

文件号: 4921240514A

技术

EPQ96-2

是一个电子装置，能够替换常规的马达电位器。此电子电位器没有可动的零部件，因此无需维护和保养。EPQ96-2 具有 CE 标志，适用于住宅、商业、轻工业和工业环境。

应用/功能

EPQ96-2

是把外部开关量输入通过PI控制器运算（比例积分）之后转换成模拟量输出，输出可以是电压，电流，或者是PWM

信号，输出的模拟量信号去控制电子调速器。如果供电电源出现故障，在电源重新恢复后，电子电位器会根据已设定的预设值自动复位输出，或者复位至断电前的输出值。输出是基于一个 20 mA 电流发生器，内部是一个500 Ω 分流电阻，输出信号见如下介绍。EPQ96-2 在前面配备有两个按钮，可以在手动或自动模式之间进行切换。

自动控制：

调速是通过外部继电器触点信号控制，例如，通过 DEIF 同步器 FAS-113DG/115DG 或负载分配器 LSU-112DG/113DG/114DG提供触点调速信号。

手动控制：

在 EPQ96-2 设置为手动模式后，调速是通过模块前面两个调速按钮控制。

设置

积分时间：

通过后面的开关和电位器在：2.5...25 s（设置为“x1”）或 12.5...125 s（设置为“x5”）范围内进行设置。

输出：

在端子上的一个跳线进行设置，设置范围为：0...±10V DC，0...±20 mA DC。

起始/最大值：起始值和最大值可以在输出范围内通过在模块后面的两个电位器“min”、“max”调整到任何值，调节范围从 20% 至 100% 之间。

预设：

重新设定后或开始通电后，输出值可以用位于模块后面的“preset”来调整，设置值可以是在输出范围的任一值调整。

上次输出值：

使用位于后面的开关设置，在断电之前，模块会自动的把目前的输出值保存下来，重新通电之后输出值会使用上次保存下来的值。

按钮

EPQ96-2

有两个按钮可以选择自动/手动模式，还有两个按钮可以进行升速/降速控制。

指示

EPQ96-2 前面配备有六个

LED指示灯。位于手动向上和向下按钮位置的 LED 是当各自的控制输入激活或向上/向下按钮在手动模式下被激活，LED 将会亮起。当输出达到最大值时，对应的 LED 会闪烁。

在自动和手动模式按钮的 LED

是指示手动和自动模式，位于右上角的标注为 CAN 和 ON 的 LED 是 CAN 输入指示和电源指示，当 CAN 报文接收到时，CAN LED 灯会闪烁，另一个 ON 是绿色电源指示灯。如果模块出现故障，这个绿色的 LED就会每秒闪烁一下，并且状态继电器输出会断开。

输入

EPQ96-2

有激活预设输入、向上、向下输入。所有的输入电压范围是：18...32V DC。

专用输入

EPQ96-2 有一个 J1939 输入

（CAN）。这个接口可以把输入的 TSC1 CAN 报文转换为模拟或 PWM 信号输出。这个功能专门用做连接我们的 AGC 200 控制器，用来控制配备有模拟量调速器的发动机。

触点输出

EPQ96-2

有一个指示自动模式的继电器输出。继电器的触点在自动模式下闭合，并且还有一个工作状态的继电器输出。当模块正常工作时，状态输出闭合。除此之外，EPQ96-2 还有一个内置继电器，它可以断开电路并且仅保留 500 ohm 分流电阻连接到输出端子上。如果电源中断或 EPQ96-2 出现故障，内置继电器会断开，这个功能可以确保发动机的就地控制正常运行。

模拟量输出

EPQ96-2 有一个模拟量输出，输出的范围是 -10...0...10 V 或 -20...0...20 mA；输出阻抗为 500

ohm。除此之外，EPQ96-2 同样也有一个 PWM 输出，PWM 输出提供 0...6 V 500 Hz 的 PWM 信号。这种输出在自动/手动模式下进行控制，和模拟量输出类似。EPQ96-2 还有一个固定 PWM 输出口，提供 0...6V DC 500 Hz 的信号。输出的值可以使用模块后面的“PWM duty”进行设置。

通电初始功能

通电后，输出可以调整为预设值或断电前的输出值（上次输出模式）。

通过后面的一个开关完成设定预设/上次值。通电后，EPQ96-2 将自动选择为自动模式。

电源

EPQ96-2 供电电压范围为 9...31.2V

DC。模块最低工作电压为 5V。

外壳

前面 96 x 96mm，开孔尺寸 92 x 92mm。

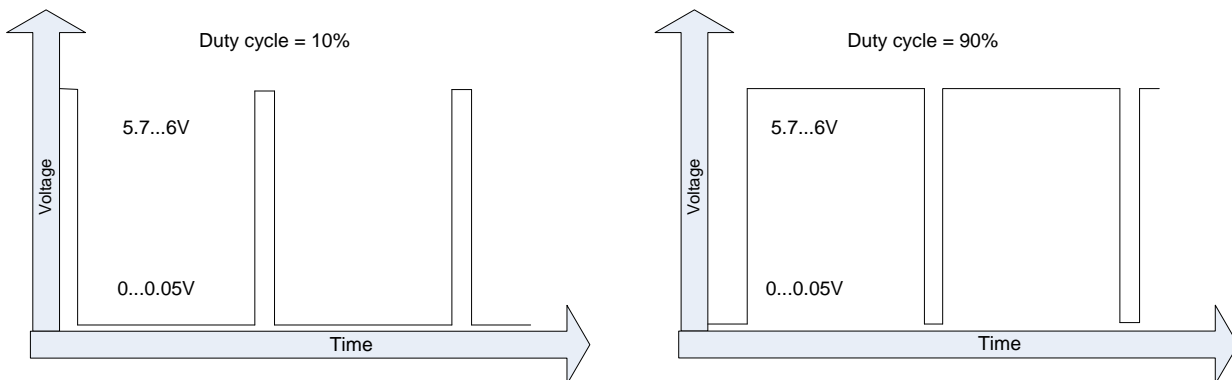
PWM 输出

EPQ96-2 有两个 PWM 输出，用来和调速器一起使用, 例如 Caterpillar。

两个输出都是 500 Hz 6 V PWM 信号。加速/减速和 PWM 输出成正比关系。输出信号是使用一个晶体管的集电极和 1K 的上拉电阻连接一个 6V DC 的电源。下表列出模拟输出和 PWM 输出的关系。

模拟输出 V	PWM 输出
-10 V (-20 mA)	0% 占空比
-8 V (-16 mA)	10%
-6 V (-12 mA)	20%
-4 V (-8 mA)	30%
-2 V (-4 mA)	40%
0 V (0 mA)	50%
2 V (4 mA)	60%
4 V (8 mA)	70%
6 V (12 mA)	80%
8 V (16 mA)	90%
10 V (20 mA)	100%

另一个输出用来调整设定调速器上的静态调速率，如 Caterpillar 的机型。输出可以使用模块后的“PWM duty”进行设定。设置仅仅在调试过程中使用。请注意，两个 PWM 输出没有电气隔离，它们共用一个 PWM 返回的公共端。



CAN 接口

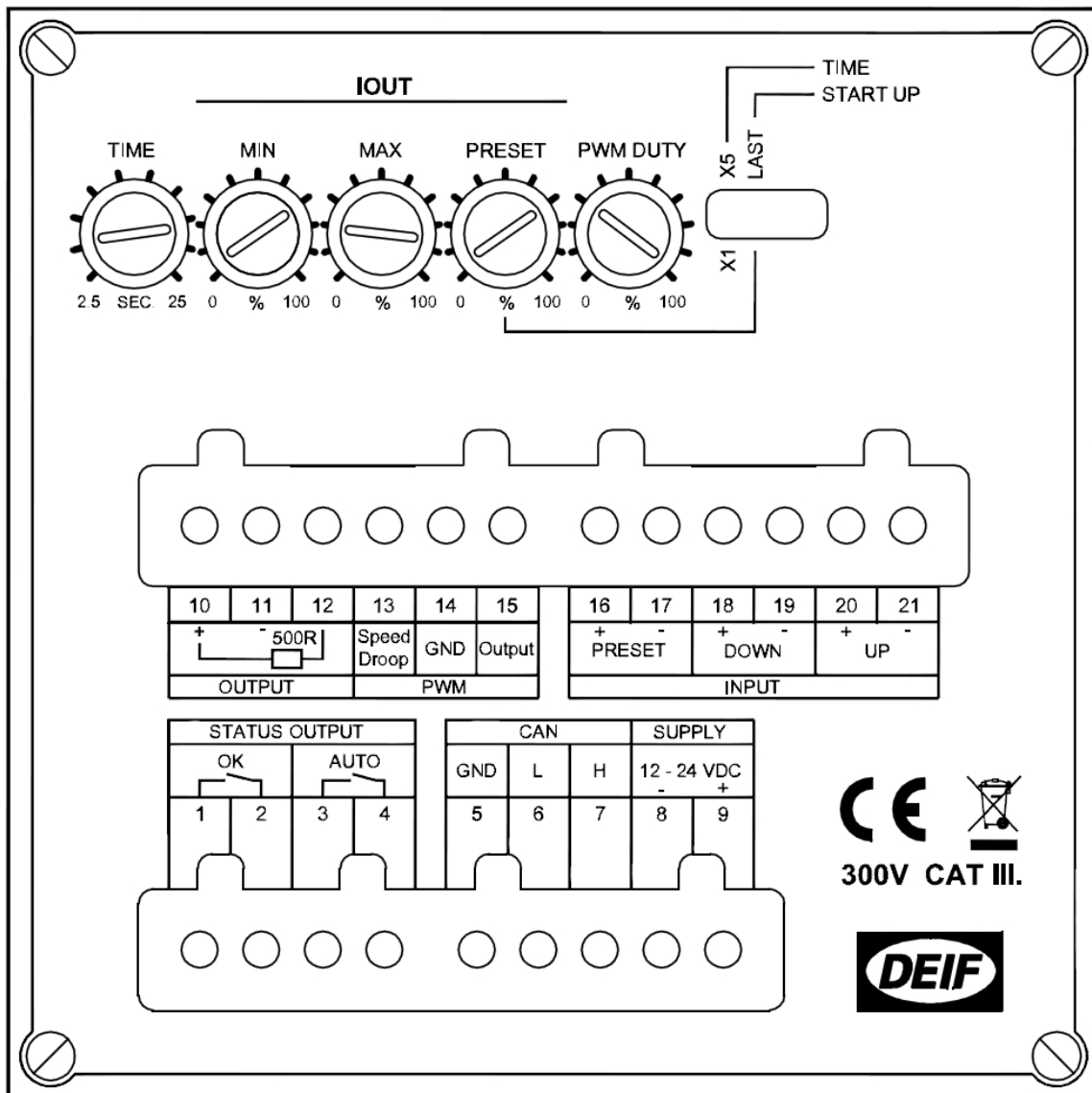
EPQ96-2 可用将 CAN J1939 报文转换成一个模拟电压信号、电流信号或一个 PWM 信号。EPQ96-2 将自动识别 CAN 报文并且根据 CAN 设置进行控制输出。

EPQ96-2 有 CAN J1939 输入，所以输出值可以从外部 CAN 模块进行控制。最小和最大输出在 CAN 模式下始终是激活状态，CAN 输入可以控制模块在设定值的最小和最大值之间的输出。积分时间仍然可以通过 EPQ96-2 上的电位器进行调整。CAN 输入配备有一个 LED 指示灯，当收到报文时，LED 就会点亮。

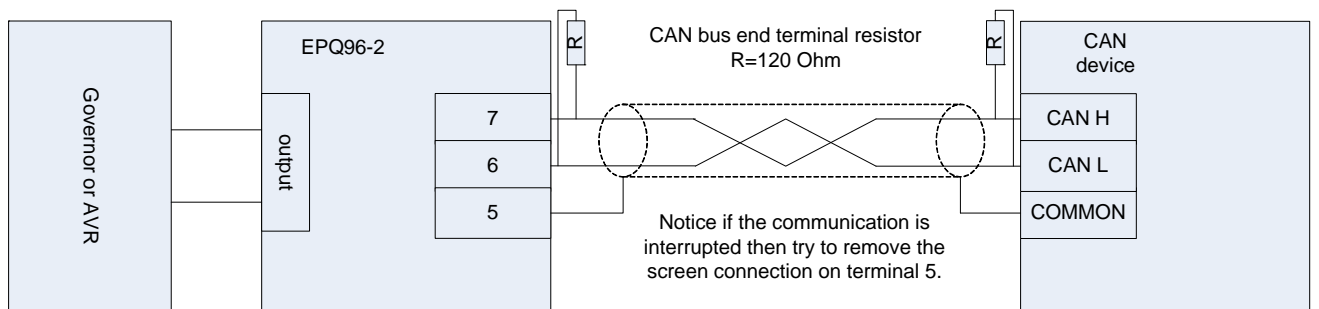
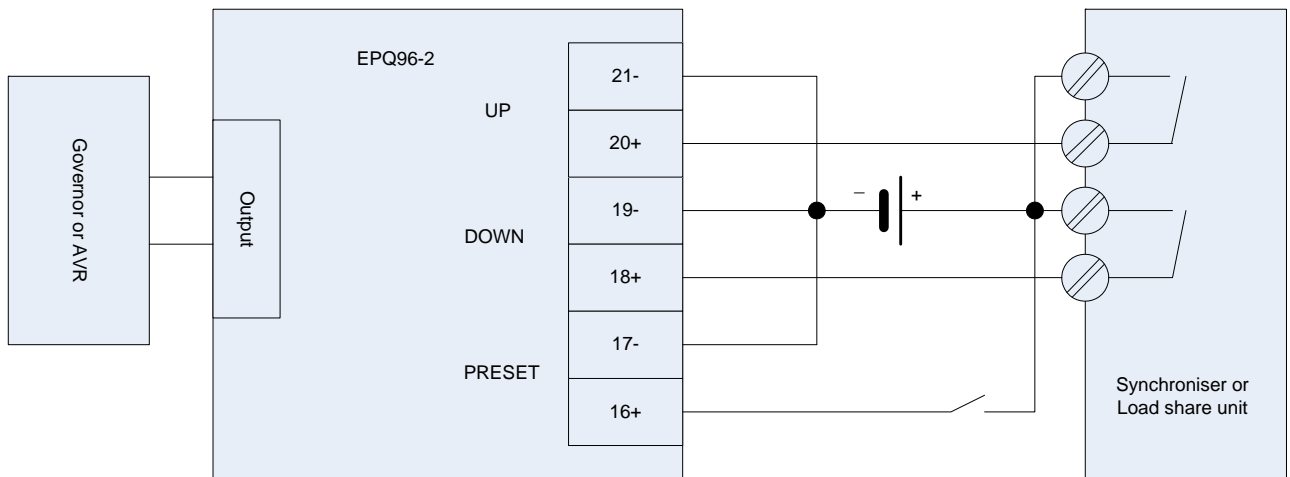
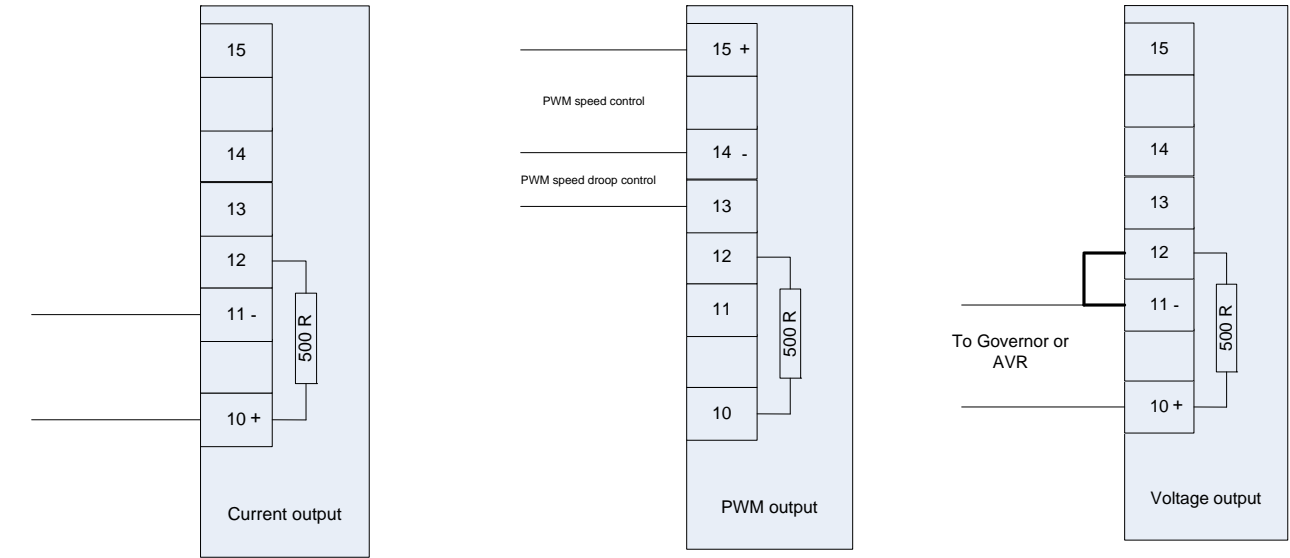
当 EPQ96-2 在手动模式下调整完成后，输出同样反馈到 CAN 端口上，这样做是为了确保手动模式到自动模式的改变将不会导致发动机转速突变。

使用以上功能，EPQ96-2 同样可以转换 CAN 报文，所以接受模拟量输入的 AVR 也可用使用，在这种情况下，必须使用两个 EPQ96-2；一个用来控制调速器，一个用来控制 AVR。EPQ96-2 也可使用配置开关配置“satrt up，用来控制调速器或 AVR。如果 EPQ96-2 配置用于 AVR 的控制，则模块可以用于控制 AVR。

端子和设置



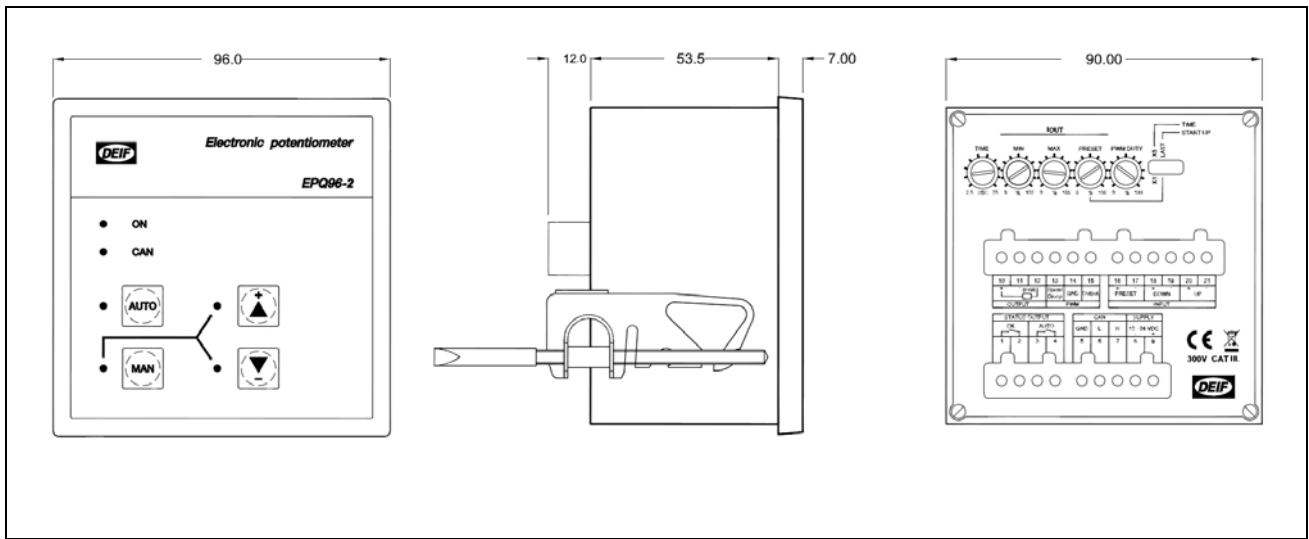
接线图



技术规格

电源电压	12...24V DC -25%/+30% (9...31.2 V) 根据 IEC 7637-2, 负载突降保护
输出电压	0...±10V DC 输出阻抗值 500 Ω
输出电流	0...±20 mA DC R 最大负载 500 Ω
起始/最大值设置	-/+10 V 或 +/-20 mA, 最小范围值为 10% , 例如 2 V 或 4 mA (20 V 的 10% 或 40 mA)
预设值调整	起始输出值和最大输出值之间
积分时间 (2 个范围)	2.5...25 s 或 12.5...125 s (线性上升时间从 -10 V 至 10 V 或 -20 mA 至 20 mA) 参考备注 1
设定点设置的精度	电位器满量程的 ±20%
设置分辨率	10 bit
重现精度	±0.5%
波动	2.5 mV RMS 或 5uA RMS
分辨率	2.5 mV 或 5uA RMS (13 bit)
响应时间	<0.1 s
PWM 输出	0...6V DC 500 Hz ±50 Hz
PWM 输出	低电平 0...0.05 V; 高电平 5.7...6 V
PWM 分辨率	10.000 步 (>13 bit)
PWM 响应时间	<0.1 s
输入: 预设、向上、向下	电压 9...31.2V DC, 24 V 下电流消耗 10 mA, 所有输入都互为电隔离。
输出触点: 自动/手动	自动模式下触点闭合。最大负载 30V AC/30V DC 和 50 mA
输出触点: 状态	模块在正常工作状态下触点闭合。最大负载 30V AC/30V DC 和 50 mA
温度	-10...55° C (标定), -25...70° C (操作), -40...70° C (存储)
电气隔离	电源电压和其他电路之间, 状态输出和其他电路之间, CAN 输入和其他电路之间: 500 V - 50 Hz - 1 分钟。 输入/输出之间没有
安全	300 V Cat. 根据 IEC 61010-1, III 污染等级 2
气候	IEC 60068-2-30
EMC	根据 IEC 61000-6-1, 61000-6-2, 61000-6-3, 61000-6-4, 60255-22-1
材料	符合 UL94 (V0) 标准的阻燃塑料 (聚碳酸酯)
端子	螺钉端子: 2.5 mm ² (多绞), 4 mm ² (单线), CAN + 状态输出 1 mm ² 。
保护	IP52 (前面板), IP20 (后面)。符合 IEC 和 EN 60529
备注 1	斜率不取决于调整范围; 例如, 如果积分时间调整为 20s, 其范围为 0...10 V, 如果范围调整为 0...5 V, 则 0...5 V 的积分时间将需要10s。

外形尺寸 (mm)



订单规格

变量:

订货信息		
订货号	型号	变量号

示例:

订货信息		
订货号	型号	变量号
2913870010-01	EPQ96-2	01

因升级和更新等原因，我们保留所供设备可能与上述产品描述出现差异的权利。



DEIF A/S, Frisenborgvej 33
DK-7800 Skive, Denmark

电话: +45 9614 9614, 传真: +45 9614 9615
邮箱: deif@deif.com, URL: www.deif.com

