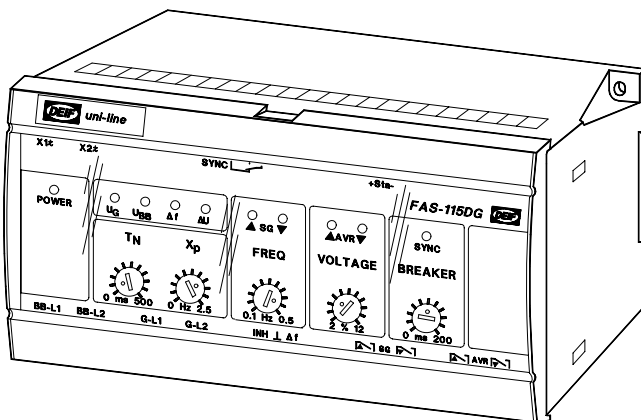


Sincronizador, modelo FAS-115DG

uni-line

4189340127H (E)



- Sincronización del generador con la barra colectora
- Con ajuste de tensión
- Compensación temporal del disyuntor
- Indicación del estado mediante LED
- Indicación mediante LED de la señal de sincronización
- Montaje sobre raíl de 35 mm DIN o sobre base

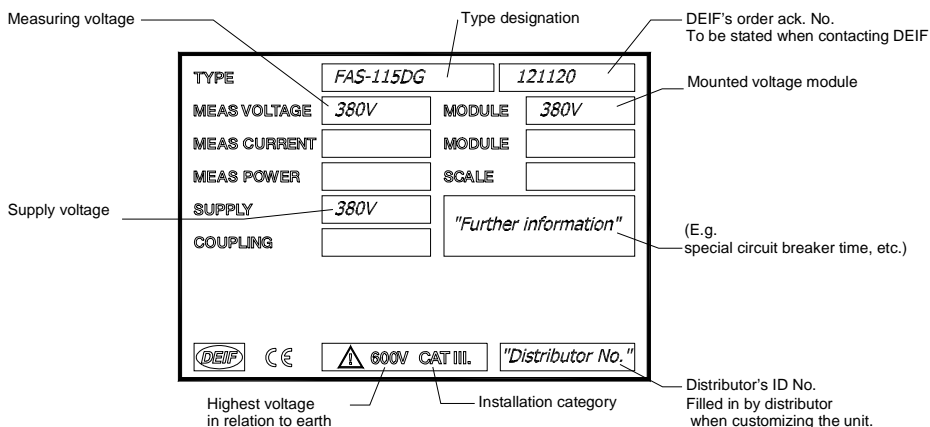


1. Descripción

Este sincronizador con ajuste de tensión, modelo FAS-115DG, forma parte de una serie DEIF completa (la *uni-line*) de relés para la protección y el control de generadores. El sincronizador FAS-115DG mide la tensión y la frecuencia de la barra colectora y del generador y las compara, además de comparar sus ángulos de desfase. Controla la frecuencia y tensión del generador hasta que coinciden con los valores de la barra colectora. Para determinar la concordancia de fase entre el generador y la barra colectora, el sincronizador calcula un avance de desfase basándose en el tiempo de cierre del disyuntor y en la frecuencia de deslizamiento. Cuando la diferencia de fase está dentro de esta «tolerancia», el sincronizador transmite una señal de cierre al disyuntor del generador, dando tiempo a que este se cierre.

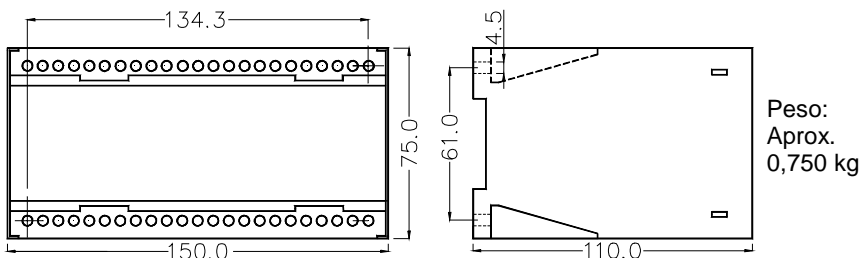
2. Etiqueta

El sincronizador lleva una etiqueta con los siguientes datos:



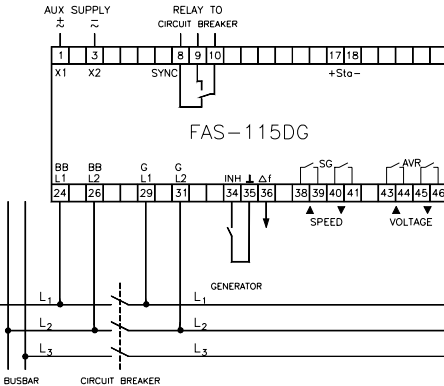
3. Instrucciones de montaje

El FAS-115DG está diseñado para montaje en panel, sobre un raíl de 35 mm DIN o por medio de dos tornillos de 4 mm.



El diseño del sincronizador hace posible su montaje cerca de otras unidades *uni-line*; no obstante, asegúrese de guardar una distancia de 50 mm, como mínimo, entre las partes superior e inferior de este relé y otros relés / unidades. El rail DIN debe colocarse siempre en horizontal, cuando se monten varios relés en el mismo rail.

4. Diagrama de conexiones



Todas las entradas de tensión pueden protegerse con un fusible de 2 A.

El sincronizador está protegido frente a descargas electrostáticas, por lo que no son necesarias otras protecciones contra ellas durante el montaje de esta unidad.

El FAS-115DG puede conectarse entre 2 fases o entre 1 fase y el conductor neutro. El sincronizador debe configurarse de modo que la entrada del FAS-115DG se corresponda con las tensiones conectadas.

Los contactos del relé marcados «SG» (n.º de term. 38 + 39 + 40 + 41) proporcionan señales de relé para aumentar y reducir la velocidad, respectivamente, y los marcados «AVR» (n.º de term. 43 + 44 + 45 + 36), señales de relé para aumentar y reducir la tensión, respectivamente. La vida útil de los relés incorporados se reduce considerablemente cuando se conectan a cargas inductivas. Especialmente para motores piloto / servomotores controlados por CC, conviene montar siempre relés auxiliares externos. Asimismo, se recomienda montar un «supresor de transitorios» a través de las bobinas de los relés auxiliares. Durante el arranque se recomienda activar la función de inhibición (cortocircuitando los n.º de term. 34 y 35). Esta función deshabilita el contacto del relé «SYNC», al cual se conecta el disyuntor (n.º de term. (8), 9 y 10). Cuando el FAS-115DG se utiliza para sincronizar simultáneamente todos los generadores de una planta a la barra colectora, la línea FS de las unidades que comparten la carga, modelos LSU..., se conecta a los n.º de terminales 36 y 35.

La unidad está equipada con una función de autovigilancia. La función de autovigilancia supervisa el microprocesador, verificando así si el programa funciona correctamente.

	LED de alimentación	Salida de estado
Tensión de alimentación no conectada o no admisible	DESCONECTADO	DESCONECTADO
La tensión de alimentación es aceptada y la unidad funciona correctamente.	Luz verde permanente	CONECTADO
La tensión de alimentación es aceptada, pero la unidad funciona incorrectamente.	Luz verde parpadeando 2-3 Hz	DESCONECTADO

Solo aplicaciones GL: Para las aplicaciones aprobadas por Germanischer Lloyd, la salida de estado debe estar conectada a un sistema de alarma. Para las aplicaciones con más de un producto *uni-line*, las salidas de estado de las unidades pueden conectarse en serie a la misma entrada de alarma. Cuando las unidades se conectan en serie, el LED de alimentación verde indicará, al parpadear, qué unidad funciona incorrectamente.

5. Instrucciones de arranque

5.1 Ajuste e indicación

Ajuste de	Intervalo
T_N Duración del impulso de control	25...500 ms
X_p Banda proporcional	$\pm 0,25... \pm 2,5$ Hz
f_{set} Frecuencia de deslizamiento	0,1...0,5 Hz
$\Delta U_{m\acute{a}x.}$ Diferencia de tensión admisible	$\pm 2... \pm 12$ % de U_{BC}
T_{BC} Tiempo de cierre del disyuntor	20...200 ms
LED	Luz
U_G Tensión del generador*	Verde, cuando el valor está dentro del intervalo admisible. Apagado, cuando está fuera de este intervalo.
U_{BC} Tensión de la barra colectora*	
Δf Diferencia de frecuencia*	
ΔU Diferencia de tensión*	
SYNC Sincronización	Amarillo, cuando está activado el relé.
SG ▲ Aumentando la velocidad (frecuencia)	
SG ▼ Reduciendo la velocidad (frecuencia)	
AVR ▲ Aumentando la tensión	
AVR ▼ Reduciendo la tensión	

*) Cuando se iluminan los 4 LED, significa que se cumplen las condiciones para transmitir los impulsos de sincronización.

Recuerde:

Además del estado (4 condiciones mencionadas), el FAS-115DG supervisa la relación df/dt real (ROCOF). Si es demasiado grande, no se transmitirán impulsos de sincronización y parpadeará el LED Δf . La relación df/dt admisible depende del ajuste de f_{set} :

f_{set} 0,1 Hz equivale a una relación df/dt de máx. 2,5 Hz/s.

f_{set} 0,5 Hz equivale a una relación df/dt de máx. 12,5 Hz/s.

Conviene ajustar T_N y X_p durante el arranque. Ajustar correctamente estos valores es de enorme importancia, para asegurar así un control estable del generador.

- T_N determina la duración del impulso de control. Se aplica un T_N corto para reguladores de la velocidad que reaccionen muy rápido y un T_N largo para reguladores de la velocidad que reaccionen con lentitud. *Punto de partida recomendado: 0,2 s.*
Si la frecuencia tiende a oscilar alrededor del valor f_{set} :
- Reduzca T_N (impulso mín.: 25 ms) hasta obtener un control estable;
- reduzca entonces X_p (por ejemplo, a ± 1 Hz), hasta que el bucle de control vuelva a ser inestable y seleccione un valor X_p apropiado entre estos valores (por ejemplo, $\pm 1,5$ Hz).
- X_p : determina el intervalo dentro del cual la relación de impulso cambia en proporción a la desviación de la frecuencia respecto al valor f_{set} . *Punto de partida recomendado: 2,5 Hz.*
- f_{set} se ajusta en la frecuencia de deslizamiento exigida.
Ajuste el valor en 0,5 Hz para asegurar una sincronización rápida (generadores de emergencia).
Ajuste un valor de 0,1 Hz para asegurar una sincronización muy exacta.
Punto de partida recomendado: 0,5 Hz.
Reduzca entonces f_{set} (por ejemplo, a 0,2 Hz) hasta que el tiempo de sincronización se haga demasiado largo o las condiciones de sincronización no se cumplan (control inestable). Vuelva a aumentar el valor y seleccione un valor f_{set} apropiado entre estos valores (por ejemplo, 0,3 Hz).
- $\Delta U_{m\acute{a}x.}$ determina la diferencia admisible entre las tensiones de la barra colectora y del generador.
Ajuste un valor del ± 2 % cuando sincronice un generador potente con una red estable.
Ajuste un valor del ± 12 % cuando sincronice un generador con barras colectoras inestables.
- T_{BC} se ajusta en el tiempo de cierre del disyuntor (indicado en el disyuntor).
Ajustar correctamente este valor es de enorme importancia, pues afecta a la precisión de la sincronización.

6. Opciones

Para una descripción y activación de las opciones disponibles para FAS-115DG, consulte la hoja de datos de FAS-115DG y el Manual de personalización en www.deif.com.