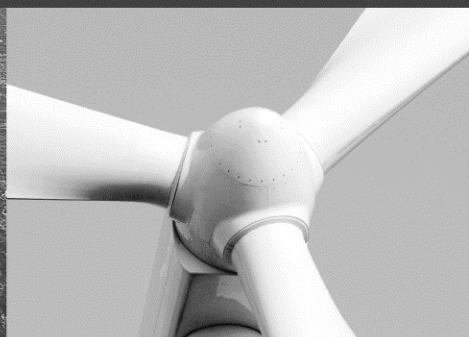




-power in control



Общее описание



Частотомеры

Типы FQ, FTQ

- Надежная конструкция
- Компактные размеры стандарта DIN: Q72, Q96
- Устойчивость к 3-й гармонике
- Применимы для всех типов сетей



DEIF A/S · Frisenborgvej 33 · DK-7800 Skive
Tel.: +45 9614 9614 · Fax: +45 9614 9615
info@deif.com · www.deif.com

Документ №.: 4921210047L

Доступные типы

Размер	Стрелочные частотомеры (90°)	Вибрационные частотомеры
72 x 72 mm	FQ72-x	FTQ72-x
96 x 96 mm	FQ96-x	FTQ96-x

Устройство

FQ:

Стрелочный частотомер, состоящий из магнито-электрического прибора с встроенной электроникой для преобразования частоты в сигнал напряжения. Точная линейная шкала. Сменная шкала.

FTQ:

Вибрационный частотомер с одним рядом металлических вибрирующих на определенной частоте пластин (разрешение: 1/4Hz). Имеются в наличии с 13 пластинами (обычно 47...53 Hz) или 21 пластиной (обычно 45...55 Hz). сменная шкала.

Прим.: FTQ72-x только 47...53 Hz и 57...63 Hz.

Технические данные

Тип: Стрелочные частотомеры FQ

Класс точности¹⁾: класс 0.5

Шкала/

диапазон измер.: 45...55 Hz 55...65 Hz 45...65 Hz
360...440 Hz (Другие по заказу)

Измеряем.

напряжение: 100...230V AC ±15%
400...440V AC ±15%

Потребление: 3...9 mA

Температура: -10...55°C (номинальная)
-25...60°C (работы)
-25...65°C (хранения)

Ударостойкость: 15 g – 6 раз – 3 направления
50 g/6 ms
22 g/20 ms

EMC: IEC/EN 61000-6-2/3

Имеет CE сертификат для применения в различных отраслях промышленности

Защита: IP52²⁾ IEC/EN 60529

Тип: Вибрационные частотомеры FTQ

Класс точности¹⁾: Класс 0.5

Шкала/

диапазон измер.: 45...55 Hz - 55...65 Hz -
47...53 Hz - 57...63 Hz

Измеряемое

напряжение: 100-110-220-230-240-380-400-415-
440V AC ±15%

Потребление: макс. 15 mA

Температура: -10...55°C (номинальная)
-25...60°C (работы)
-25...65°C (хранения)

EMC: IEC/EN 61000-6-2/3

Имеет сертификат CE для применения в различных областях промышленности

Защита: IP52²⁾ IEC/EN 60529

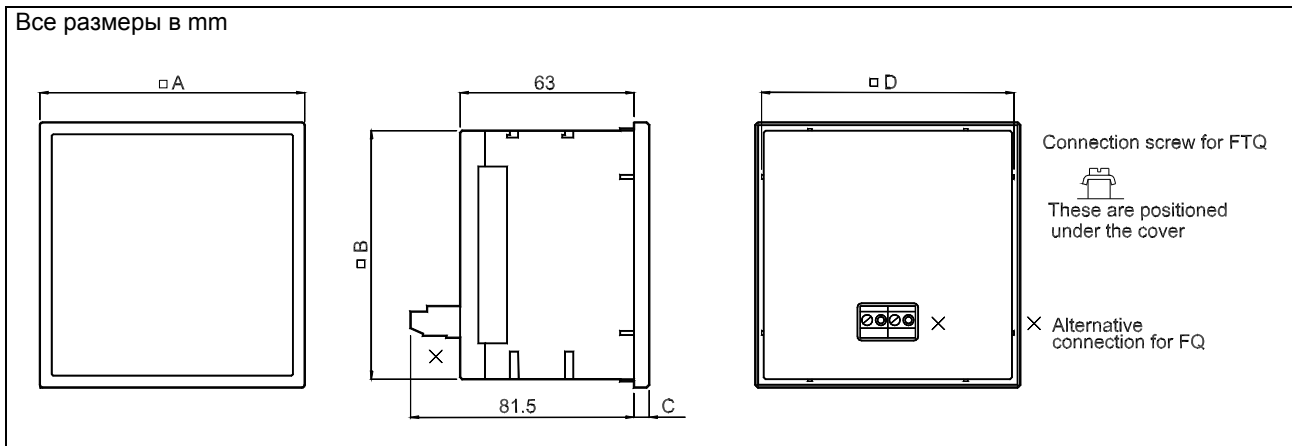
¹⁾ -10...15...30...55°C, IEC/EN 60051-1

²⁾ IP54 с уплотнителем с лицевой стороны

Более подробная информация:

См. данные No. 4921210012.

Размеры



Тип	A	B	C	D	Вес (около kg)
FQ72-x	72 x 72	66.5 x 66.5	5.5	68 x 68 + 0.7	0.189
FQ96-x	96 x 96	90 x 90	5.5	92 x 92 + 0.8	0.240
FTQ72-x	72 x 72	66.5 x 66.5	5.5	68 x 68 + 0.7	0.210
FTQ96-x	96 x 96	90 x 90	5.5	92 x 92 + 0.8	0.280

Доступные варианты

Номер заказа	Вариант	Описание варианта
2961410720	01	FQ72-x Все стандартные диапазоны частот и напряжений со стандартной шкалой
2961410920	01	FQ96-x Все стандартные диапазоны частот и напряжений со стандартной шкалой
2961460720	01	FTQ72-x 47...53 Hz, 57...63 Hz со стандартной шкалой
2961460920	01	FTQ96-x 45...55 Hz, 55...65 Hz. со стандартной шкалой
2961460920	02	FTQ96-x 47...53 Hz, 57...63 Hz. со стандартной шкалой

Данные для заказа

Варианты:

Основная информация					Дополнительные опции	
Номер заказа	Тип	Вариант	Шкала/диапазон	Напряжение	Опция	Опция

Пример:

Основная информация					Дополнительные опции	
Номер заказа	Тип	Вариант	Шкала/диапазон	Напряжение	Опция	Опция
2961410920-01	FQ96-x	01	45...55 Hz	230V AC	IP54	

Компания сохраняет за собой право внести изменения в документацию.



DEIF A/S, Frisenborgvej 33
DK-7800 Skive, Denmark

Tel.: +45 9614 9614, Fax: +45 9614 9615
E-mail: deif@deif.com, URL: www.deif.com

