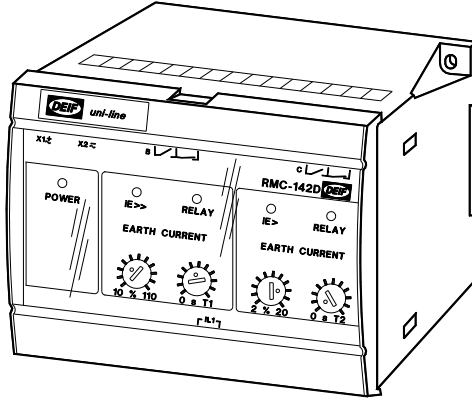


定子接地故障保护继电器 RMC-142D

单功能

4189340158C (CN)



- 接地故障保护: $iE>>$ 和 iE
- 内置滤波器可过滤三次谐波
- LED 显示故障状态
- 定时器控制的跳闸
- LED 指示继电器动作状态
- 35 mm DIN 导轨或底座安装



DEIF A/S
Frisenborgvej 33, DK-7800 Skive
丹麦

电话: (+45) 9614 9614
传真: (+45) 9614 9615
邮箱: deif@deif.com

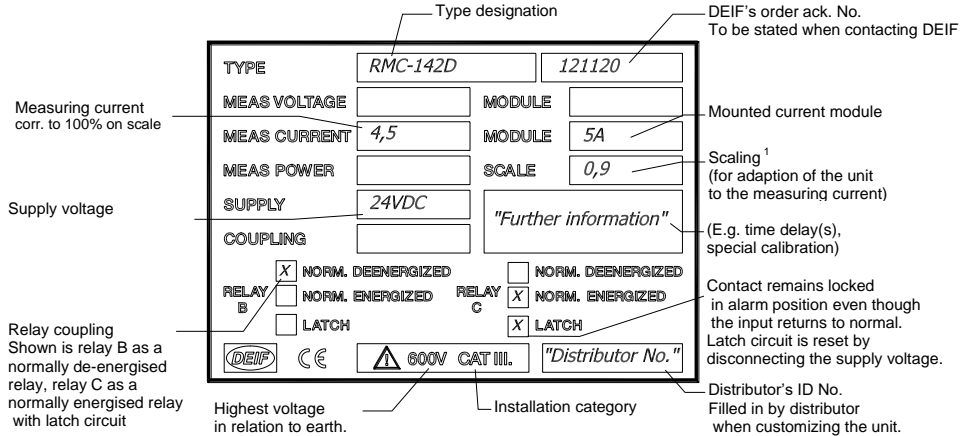


1. 描述

RMC-142D 型号的定子接地故障继电器构成整套 DEIF 系列（单功能）继电器的一部分，用于保护和控制发电机。

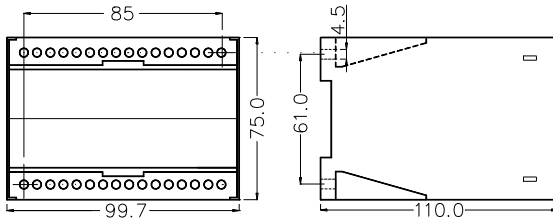
2. 标签

继电器上的标签含以下数据：



注意： 继电器配有 200 ms 通电继电器，确保连接辅助电压时继电器功能正常。一般而言，在连接辅助电压后的 200 ms 内，不会使常使能线圈触点（NE）动作。同样，继电器还配有 200 ms 断电电路，确保辅助电压断开后对超过 200 ms 的任何设定点进行监督与维护。

3. 安装说明



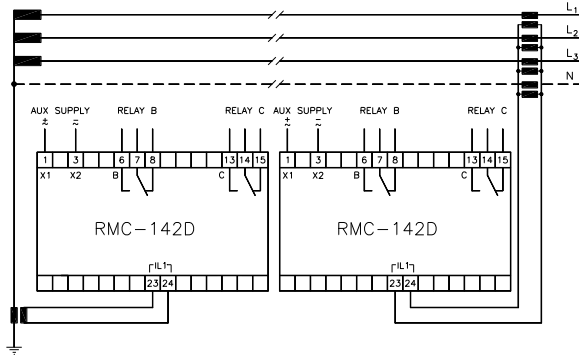
RMC-142D 设计用于面板安装，安装在 35 mm DIN 导轨上或使用 2 个 4-mm 螺丝安装。

重量：约 0.600 kg

继电器的设计支持在其他 *单功能* 单元附近安装，确保该继电器与其他继电器/单元顶部与底部之间存在 50 mm 的最短距离。

多个继电器安装在同一导轨上时，DIN 导轨必须始终水平放置。

4. 接线图



2A 熔断器保护辅助电源连接。

继电器可免受 ESD（静电）的影响，因此在继电器安装期间，无需进一步的特殊保护。

5. 启动说明

5.1 设置与显示

设置	LED/继电器	
接地电流设定点: I_n 的 (10...110%) 延时: (0-T1) 0...1/0...5/0...10 s	IE>>	超出设定点时黄色 LED 灯点亮，但输出触点尚未动作。 定时器到期后，触点激活且红色 LED 灯点亮。
接地电流设定点: I_n 的 (2...20%) 延时: (0-T2) 0...20/0...60/0...120 s	IE>	超出设定点时黄色 LED 灯点亮，但输出触点尚未动作。 定时器到期后，触点激活且红色 LED 灯点亮。

依据订单规格在工厂设置延时。



通常会选择 RMC-142D 设置，以确保电压源（发电机、变压器、线路）实现最佳保护，以免导致意外断开。

基于 3 或 4 个二次并联绕组的 CT 进行安装时，可能发生意外断开。由于应用的 CT 饱和特性不同，当 2 个相位之间发生短路时，由此产生的短路电流可能较高，从而产生差动信号。

为避免这种情况，必须充分考虑应用的 CT 特性而选择断开限制。或者，必须应用电缆互感器，而非 3 (4) 电流互感器。

RMC-142D 配有特殊滤波器，可抑制谐波电流。该滤波器抑制三次谐波 18db（8 倍），因此后者不会对测量产生影响。但是，在某些情况下，三次谐波比较高，以至必须相应设置断开限制。

如果选择最短的有效延时（50 ms），则同步期间可能发生意外断开，这是由接通电压源时发送的脉冲信号以及所应用 CT 的不平衡（饱和度）引起。

为避免这种情况，建议在接通电压源时将辅助电压连接至继电器。

内置通电电路（200 ms）确保在接通电压源后的 200 ms 内继电器不会动作。

6. 技术规格

频率范围： 40...50/60...70Hz

最大输入电流： 4 x I_n 持续，
20 x I_n 持续 10 s（最大 75A）
80 x I_n 持续 1 s（最大 300A）

负载： 最大每相 0.3VA

继电器触点： 2 个转换开关

触点容量： 250V-8A-2000A（AC），24V-8A-200W（DC）

响应时间： <50 ms

电隔离： 输入输出与辅助电源之间： 3250V-50Hz-1 分钟

功耗： （辅助电源） 3.5VA/2W