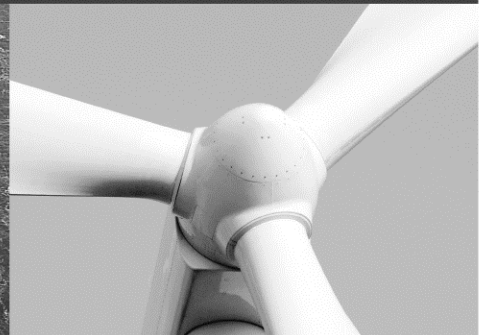
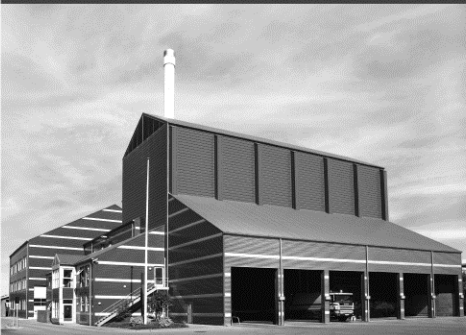




-power in control



## FICHE TECHNIQUE



### Compteurs horaires Type HC 36/24

- Dimensions réduites (36 x 24 mm)
- Moteur synchrone (version AC)
- Moteur pas-à-pas (version DC)
- Affichage à 7 chiffres (nombres entiers en blanc, décimales en rouge/noir)
- Montage encastré



DEIF A/S · Frisenborgvej 33 · DK-7800 Skive  
Tel.: +45 9614 9614 · Fax: +45 9614 9615  
info@deif.com · www.deif.com

Document no.: 4921210126C

**Champ d'application**

Le compteur horaire de type HC 36/24 mesure le temps de fonctionnement de tous les appareils et machines électriques, notamment moteurs et fourneaux électriques, chaudières de chauffage central, redresseurs de courant.

Le HC 36/24 étant branché en parallèle au circuit électrique de l'appareil ou de la machine concernés, il ne fonctionne que lorsque ces derniers sont mis en marche.

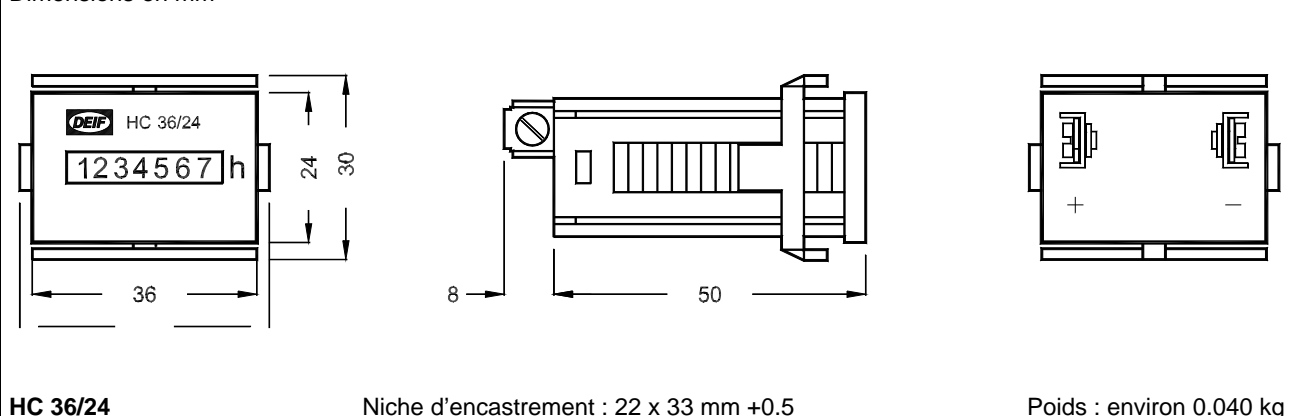
Le HC 36/24 est homologué CE pour environnement résidentiel, commercial, industrie légère et industrie.

**Spécifications techniques**

	Tensions AC	Tensions DC
Plage de comptage	99999.99 heures Le compteur se remet ensuite automatiquement à zéro	999999.9 heures Le compteur se remet ensuite automatiquement à zéro
Résolution	1/100 heures (36 s)	1/10 heure (6 min.)
Chiffres	4 mm x 1.7 mm - analogiques Nombres entiers : blanc. Décimales : rouge (versions AC pour 60Hz : noir)	
Tension de mesure	24-110-230V AC $\pm 10\%$	12...36V DC, 110V DC $\pm 10\%$
Consommation	Environ 1 W à 230 V 50 Hz	0.04...0.2 W à 12...36V DC
Fréquence	50 Hz ou 60 Hz	
Moteur	Synchrone	Pas à pas
Température	-10...55°C (nominale) -25...55°C (fonctionnement) -25...60°C (stockage)	-10...55°C (nominale) -10...55°C (fonctionnement) -25...60°C (stockage)
Environnement	Class HVE, selon DIN 40040	Class JVE, selon DIN 40040
Tension de test	2 kV - 50 Hz - 1 min., selon EN 61010-1	
EMC	Selon EN 50081-1/2 et EN 50082-1/2	
Branchements	Broches plates : 6.3 x 0.8 mm bornier à vis	
Protection	Boîtier : IP40. Borniers : IP00. Selon EN 60529 and IEC 529	

**Dimensions**

Dimensions en mm



## Variantes disponibles

N° d'article	Variante	Description
2961910110	01	HC 36/24 AC ou alimentation DC

## Spécifications de commande

Variantes :

Informations obligatoires					Options à ajouter à la variante standard
N° d'article	Type	Variante	Tension de mesure	Fréquence	Option

Exemple:

Informations obligatoires					Options à ajouter à la variante standard
N° d'article	Type	Variante	Tension de mesure	Fréquence	Option
2961910110-01	HC 36/24	01	230V AC	60 Hz	Pas d'options
2961910110-01	HC 36/24	01	12...36V DC		Pas d'options



DEIF A/S, Frisenborgvej 33  
DK-7800 Skive, Denmark

Tel.: +45 9614 9614, Fax: +45 9614 9615  
E-mail: deif@deif.com, URL: www.deif.com



Compte tenu de notre développement continu, nous nous réservons le droit de fournir du matériel différent de celui décrit ici.

