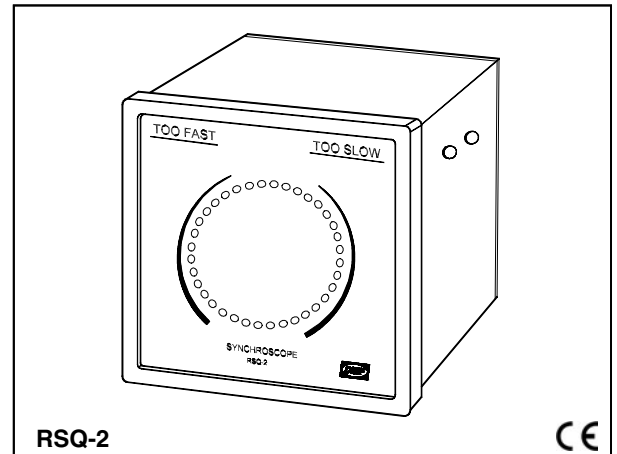


Type RSQ-2

- **Synchroscope de précision à Leds**
- **Haute immunité aux distorsions harmoniques**

Synchroscope à Leds

4921240237C



Application

Le RSQ-2 est un système de synchronisation construit autour d'un micro-processeur. Il fournit une indication visuelle des valeurs indispensables à la synchronisation d'un générateur au réseau (ou sur un jeu de barre). Il peut être utilisé dans tout types d'installations exigeant un synchro-couplage manuel.

Principe de mesure

Le RSQ-2 mesure la tension et la fréquence du jeu de barre (U_{BUSBAR}) et du générateur (U_{GEN}). Il les compare deux à deux et compare aussi la relation du déphasage.

Fonctionnement

La rotation des LED circulaire indique la différence de fréquence. La vitesse de rotation est proportionnelle à la différence en fréquence. 1 rotation équivaut à une différence de 1 Hz.

La position de la LED rouge allumée indique la différence de phase entre U_{GEN} et U_{BUSBAR} . Le cercle représente une échelle en degré de 0-360 degré avec zéro degré à la position 12H00 d'une horloge. Avec 36 LED, la résolution de lecture est de 10 degrés.

Si la différence de fréquence entre U_{GEN} et U_{BUSBAR} est supérieure à 3Hz, la rotation des LED s'arrête. Si celle-ci s'arrête dans la partie 'TOO SLOW' la fréquence de U_{GEN} est inférieure à U_{BUSBAR} . Si celle-ci s'arrête dans la partie 'TOO FAST' la fréquence de U_{GEN} est supérieure à U_{BUSBAR} .

Type RSQ-2

Spécification technique

Précision:	±2 degrés électriques
Résolution:	10 degrés électriques
Fréq. diff. max.:	Sans limitation
Plage de fréquence:	40...70Hz (alimentation)
Température:	-25...70°C (en fonctionnement)
Température util.:	Réglages: Max. ±0.2% de l'échelle par 10°C
Test de chocs:	15g – 6 fois – en 3 directions 50g/6ms 22g/20ms
Isolem. galvanique:	Entre entrées et sortie: 2200V - 50Hz - 1 min.
Tension entrée (U_n):	100...127V AC (115V AC) ±20% 220...240V AC (230V AC) ±20% 380...415V AC (400V AC) ±20% 440...450V AC (450V AC) ±20% (au dessus de 450V AC : +10%)

Entrée bus barre: Charge: 2kΩ/V

Entrée générateur: (Max. 3.0VA à la tension nominale)
Auto-alimentation

Tension max entrée: 1.2 x U_N, continuellement
2 x U_N, pour 10 sec.

Tenue climatique: HSE, selon DIN 40040

EMC: Selon EN 50081-1/2, EN 50082-1/2,
SS4361503 (PL4) et IEC 255-3

Sécurité: Selon EN 61010-1. Catégorie d'installation III, 300V. Degré pollution 2

Connexions: Max. 2.5 mm² (unifilaire)
Max. 1.5 mm² (multibrins)

Matériaux: En plastique auto-extinguible selon
UL94 (V0)

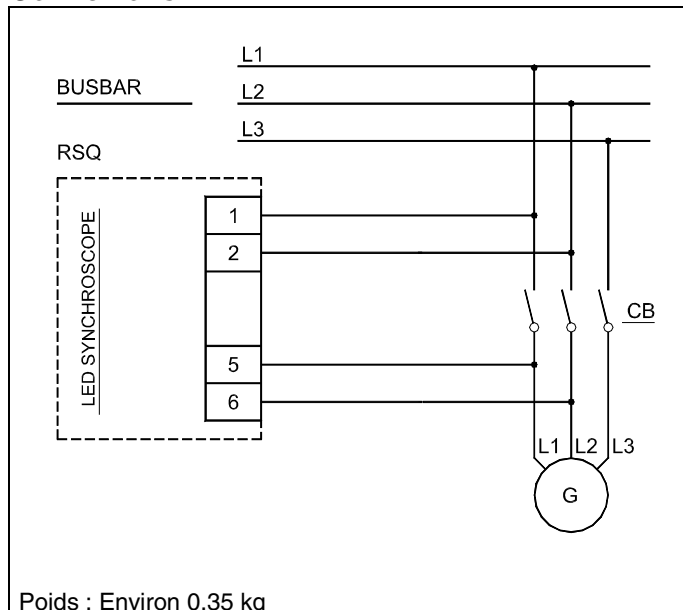
Protection: Boîtier: IP52. Borniers: IP20,
IEC 529 et EN 60529

Certifications: Pour les agréments actuels, voir
www.deif.com ou contacter DEIF A/S

Indication

LED	Allumée
TOO FAST	'TROP RAPIDE', rouge et constante lorsque la différence de fréquence est trop importante. (Alternateur trop haut)
TOO SLOW	'TROP LENT', rouge et constante lorsque la différence de fréquence est trop importante. (Alternateur trop bas)

Connexions



Références de commande

Type – Tension d'entrée
Exemple: RSQ-2 - 230V AC

Sous réserve de changement.



DEIF A/S, Frisenborgvej 33
DK-7800 Skive, Denmark

Tel.: +45 9614 9614, Fax: +45 9614 9615
E-mail: deif@deif.com, URL: www.deif.com

