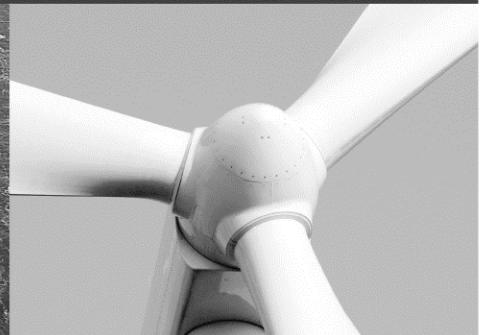
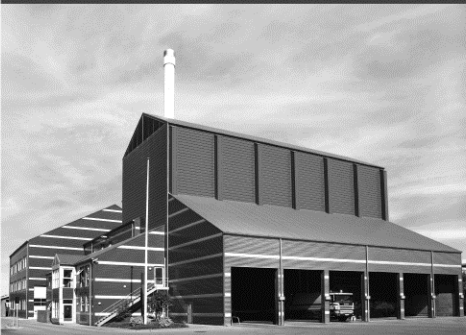




-power in control



FICHE TECHNIQUE



Répartiteurs de charge, LSU-112DG Code ANSI 90

- Contrôle des générateurs diesel et à gaz
- Transducteur de puissance et de fréquence intégré
- Mode puissance constante ou isochrone
- LED indicateur d'état
- LED indicateur de contrôle activé
- Montage sur rail DIN 35 mm ou sur base



DEIF A/S · Frisenborgvej 33 · DK-7800 Skive
Tel.: +45 9614 9614 · Fax: +45 9614 9615
info@deif.com · www.deif.com

Document no.: 4921240345I

Champ d'application

Le LSU-112DG sert à contrôler le moteur d'entraînement dans un générateur.

Le LSU-112DG peut contrôler le générateur

- en mode autonome, pour le contrôle de fréquence
- en parallèle avec le réseau électrique, pour le contrôle de puissance
- en parallèle avec d'autres générateurs, pour le contrôle de fréquence et de puissance

L'appareil est conçu pour être relié à un régulateur de vitesse mécanique, toutefois il peut également contrôler les régulateurs de vitesse électroniques s'il est associé à un potentiomètre électronique DEIF de type EPN-110DN ou EPQ-96.

Le LSU-112DG est pourvu d'un transducteur de fréquence intégré. Si une fréquence très stable est requise, un transducteur de fréquence externe commun à tous les LSU-112DG de l'installation peut être connecté. Si de nombreux générateurs doivent être synchronisés simultanément avec le jeu de barres, la fréquence peut de même être contrôlée par un appareil externe.

Fonction

Le LSU-112DG mesure la tension et l'intensité, à partir desquelles la fréquence et la puissance produites par le générateur sont obtenues. Le transducteur de puissance intégré est basé sur le principe $I \times \cos \phi$.

Les couplages suivants sont disponibles :

- 1W(4) – monophasé
- 1W3 – 1 élément 3 phases 3 fils, charge équilibrée

Si des conditions de charge déséquilibrée sont prévisibles, un transducteur de puissance avec une sortie 4...20 mA peut être connecté au LSU-112DG. Dans ce cas, le transducteur intégré $I \times \cos \phi$ est automatiquement désactivé.

La puissance et la fréquence mesurées par chaque LSU-112DG sont envoyées à 2 lignes parallèles pour comparaison avec la fréquence (FS) et la puissance (PS) des autres LSU-112DG connectés.

Si L1 ou L2 est débranché du LSU-112DG en même temps qu'un générateur dans une installation est déconnecté de la ligne électrique (jeu de barres), les relais intégrés du LSU-112DG garantissent que les sorties de puissance et de fréquence de l'appareil associé sont déconnectées des lignes parallèles. De même les sorties de puissance et de fréquence sont déconnectées si la tension auxiliaire du LSU-112DG est déconnectée.

Le LSU-112DG est équipé d'une entrée de décharge. Lorsqu'elle est activée, cette entrée amène le générateur à puissance nulle, et la sortie de puissance du LSU-112DG est simultanément déconnectée de la ligne parallèle.

Le calibrage du LSU-112DG est réalisé de façon à l'adapter à son générateur, ce qui signifie que dans une installation, la répartition de charge entre des générateurs de puissance différente est effectuée en fonction de la puissance réelle de chacun d'entre eux. Soient deux générateurs de 100 kW et de 150 Kw fonctionnant en parallèle et se répartissant une charge de 125 kW en 50 kW et 75 kW respectivement. Si le générateur de 150 kW est déchargé à 100 kW au moyen du potentiomètre DERATING situé en façade du LSU-112DG, la charge de l'exemple ci-dessus sera alors partagée équitablement entre les 2 générateurs.

Sortie régulateur

L'appareil est doté de 2 sorties contact pour le contrôle de la vitesse :

Contrôle de la puissance et de la fréquence :

La vitesse de régulation des servo-moteurs pour le moteur d'entraînement est réglée par le contrôleur P intégré du LSU-112DG, conformément aux valeurs prédéfinies pour :

T_N (temps ON min.) :

Durée min. de l'impulsion de contrôle à l'intérieur de la bande proportionnelle X_p .

X_p (bande proportionnelle)

Zone dans laquelle le rapport d'impulsion change proportionnellement à la déviation de fréquence/puissance par rapport à la valeur requise.

T_P (temps de période):

Le temps entre les débuts de deux impulsions relais consécutives.

Bande morte :

Zone dans laquelle aucune impulsion de contrôle n'est émise.

Auto-surveillance

Le LSU-112DG comprend une fonction d'auto-surveillance. Cette fonction supervise le micro-contrôleur intégré et vérifie ainsi que le programme fonctionne correctement. Le LED vert POWER est associé à cette fonction. Un LED vert fixe indique que la tension d'alimentation est acceptée et que l'appareil fonctionne correctement. Un LED vert clignotant à 2-3 Hz signale que la tension d'alimentation est acceptée mais que l'appareil ne fonctionne pas correctement. Dans ce cas, les bornes de sortie état 17 et 18 sont activées (ouvertes).

Bornes/fonction

Type de branchement	Connecter	
1W3 (standard)	L1 à borne 24	L2 à borne 26
1W (entre phase/neutre)	L1 (P) à borne 24	Neutre à borne 26

N° de borne	Description/action
1 et 3 X1/X2	Entrée pour la tension d'alimentation.
17 et 18 Sta	Sortie état, activée (fermée) quand la tension d'alimentation est connectée et que l'appareil fonctionne correctement.
28 et 29 IL1	Entrée pour la mesure de l'intensité. Noter que S1 sur le transformateur de courant externe est raccordé à la borne 28 et S2 à la borne 29.
31 et 32 Ext. P.	Doivent être court-circuitées si le transducteur de puissance interne est utilisé (conditions normales). Dans des conditions de charge déséquilibrée, l'utilisation d'un transducteur de puissance externe (en remplacement du transducteur intégré) est recommandée. Connecter le transducteur de puissance externe aux bornes 31 (+) et 32 (-). L'intensité en sortie du transducteur externe doit être de 4...20mA DC. La sortie du transducteur connecté doit limiter l'intensité en sortie à min. 2 mA et max. 22 mA. Un transducteur DEIF de type TAS-331DG est recommandé
33 et 34 ("Uni")	Peuvent être connectées à un contact de relais N/O sans potentiel. Quand ce contact est activé, la puissance du générateur est amenée à zéro (décharge) et le LSU-112DG est déconnecté de la ligne de puissance PS
35 ("Ref.")	Entrée de référence. Doit être connectée à la borne 36 ("⊥"), si elle n'est pas utilisée. Cette entrée sert à contrôler le générateur fonctionnant en mode de contrôle de puissance (charge constante au réseau). Une connexion de +0.5 V...5 V en entrée par rapport à ⊥ contrôlera le générateur dans la plage de puissance 10...100%. L'entrée est activée à 0.55 V et désactivée à 0.45 V. Noter que lorsque cette entrée est activée, le LSU-112DG est toujours connecté aux lignes PS et FS. Dans ce mode, la ligne PS se comporte uniquement comme une sortie.
37 ("+5V")	Sortie de référence. Cette sortie de tension peut être utilisée pour le contrôle local de la puissance. Ce dernier peut être effectué lorsque la borne 37 alimente un pont diviseur et que la sortie de celui-ci est reliée à la borne 35
36 ("⊥")	Borne de terre commune pour l'entrée et la sortie de référence mentionnées ci-dessus
38 (FS) et 39 ("⊥")	Ligne parallèle pour l'égalisation des fréquences des LSU-112DG connectés
40 (PS) et 41 ("⊥")	Ligne parallèle pour le partage de puissance des LSU-112DG connectés. Dans les conditions normales 5V à la tension nominale du jeu de barres et cos phi = 1. Si cos phi 0.8 est indiqué sur l'étiquette, 4V correspond à 100% de la puissance.
43 et 44 Contacts relais "SG"	Contact relais pour l'augmentation de la vitesse
45 et 46 Contacts relais "SG"	Contact relais pour la diminution de la vitesse.
NOTE : Contacts relais	Les relais (SG) doivent toujours être connectés par des relais auxiliaires lorsqu'un servo-moteur DC est utilisé. Un filtre antiparasite amovible doit toujours être connecté à la bobine des relais externes.

NOTE :

Toutes les bornes "⊥" sont connectées en interne.

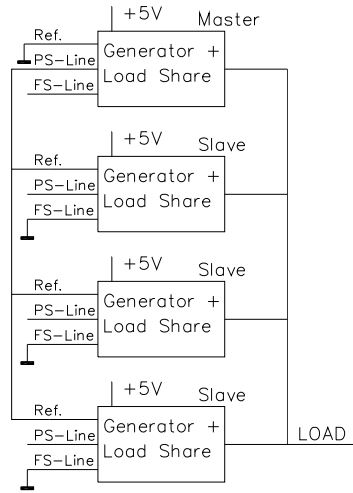
Pour un fonctionnement correct du LSU-112DG, aucune entrée analogique DC ne doit dépasser 110% de sa valeur nominale. Pour assurer une mesure de puissance correcte, l'entrée d'intensité AC ne doit pas excéder 110% de sa valeur nominale. Pour cela il convient de tenir compte de la valeur du cos phi max. lors de la commande/configuration du LSU-112DG, par exemple en utilisant le kVA du générateur et cos phi = 1.

Champ d'application

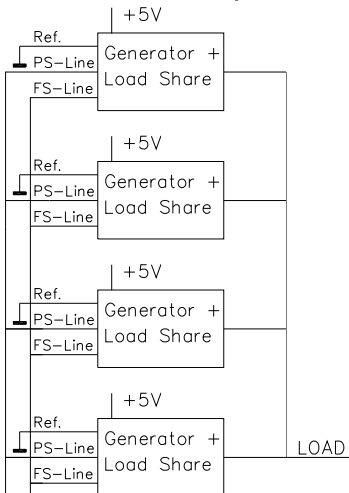
Les schémas de principe page suivante indiquent les différents couplages du LSU-112DG. Pour plus d'informations, voir Notice d'utilisation Uni-line, doc. no. 4189340150.

Schémas de principe

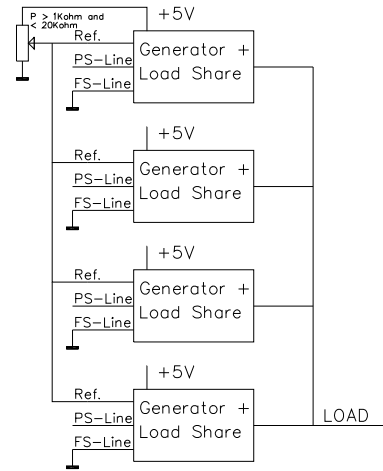
Master/Slave Mode



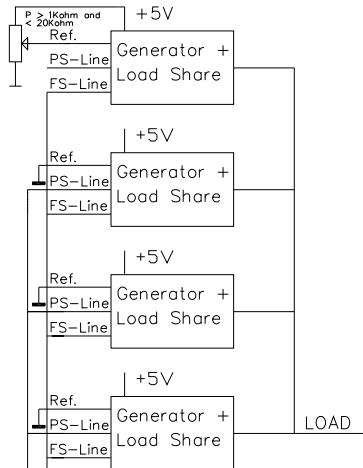
Normal load sharing



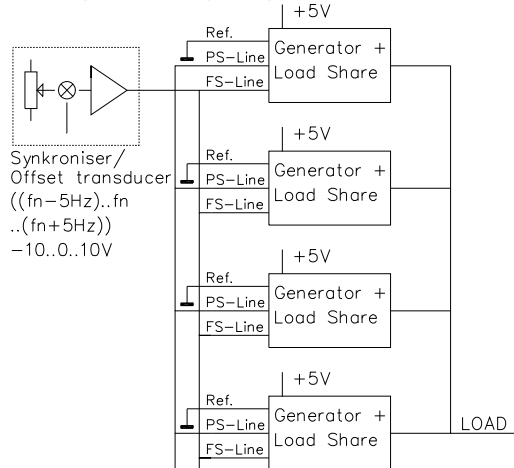
Fixed load to busbar - No frequency control



1 generator for fixed load
3 for load sharing



Load sharing with external frequency control
(Synchronising of generator in island operation)



Spécifications techniques

Intensité de mesure (I_n) :	0.3-0.4-0.5-0.6-0.8-1.0-1.3-1.5-2.0-2.5-3.0-4.0-5.0 A AC (modules de calibrage) Marquage UL/cUL : 0.4...5.0 A AC	Sortie optocoupleur :	Etat du système off = panne Tension max. 30V DC, intensité max. 5 mA Chute de tension 1.5 V ~ 2 mA Marquage UL/cUL : 30V DC, 5 mA
Plage rectifiée :	75...100% I_n (par ex. 0.45,.....réglé sur le potentiomètre intégré) (plage de mesure min. : 0.3A)	Température :	-25...70°C (-13...158°F) (fonctionnement) Marquage UL/cUL : Max. surrounding air temp. 60°C/140°F
Surcharge :	4 x I_n sans interruption 20 x I_n pendant 10 s (max. 75 A) 80 x I_n pendant 1 s (max. 300 A)	Dérive de température :	Points de consigne : Max. $\pm 0.2\%$ pleine échelle par 10°C/50°F
Test de charge :	Max. 0.5 VA (par phase) à I_n	Séparation galvanique :	Entre tension de mesure, intensité de mesure, sorties relais, entrées/sorties analogiques et tension auxiliaire 3250 V - 50 Hz - 1 min.
Tension de mesure (U_n) :	57.7-63.5-100-110-127-200-220-230-240-380-400-415-440-450-480-660-690V AC Marquage UL/cUL : 57.7...450V AC	Tension d'alimentation (U_n) :	57.7-63.5-100-110-127-220-230-240-380-400-415-440-450-480-660-690V AC $\pm 20\%$ (max. 3.5 VA) 24-48-110-220V DC -25/+30% (max. 2.5 W) Marquage UL/cUL : Only 24V DC and 110V AC DC supply must be from a class 2 power source
Plage de tension :	U_n 60...120%	Environnement :	HSE, selon DIN 40040
Surcharge :	1.2 x U_n , sans interruption 2 x U_n pendant 10 s	EMC :	Selon IEC/EN 61000-6-1/2/3/4
Test de charge :	2 k Ω /V	Branchements :	Max. 4.0 mm ² (monobrin) Max. 2.5 mm ² (multibrin)
Plage de fréquence	40... <u>45...65</u> ...70 Hz	Matériaux :	Matériaux : Toutes les parties en plastique sont auto-extinguibles selon UL94 (V1)
Entrées :		Protections :	Boîtier : IP40. Borniers : IP20, selon IEC 529 et EN 60529
Décharge :	Contact de relais sans potentiel Ouvert : 5V. Fermé : 5 mA Marquage UL/cUL : +/-5V DC (avec contacts externes sans potentiel)	Homologations :	Les composants Uni-line sont homologués par les principales sociétés de classification. Pour la mise à jour des homologations, consulter www.deif.com ou contacter DEIF A/S.
Entrée de référence :	0.5...5 V $\pm 1\%$ (10...100% puissance) Résistance en entrée : ≥ 2 M Ω		
Entrée puiss. ext. :	4...20 mA DC $\pm 2\%$		
Entrée fréq. ext. :	-5...0...5 V $\pm 2\%$ ~ 0... ± 2.5 Hz Max. -10...0...10 V ~ -5...0...5 Hz		
Sorties contact :			
Contrôle de vitesse :	2 contacts		
Capacité contacts :	AC1/DC1 : 250V AC/24V DC, 8 A AC15/DC13 : 250V AC/24V DC, 3 A Marquage UL/cUL : Resistive load only		
Durée de vie électrique :	1 x 10 ⁵ (valeur nominale)		
Sorties analogiques :			
Ligne PS, ligne FS :	2 lignes parallèles, analogiques (-5...0...5 V) 5 V $\pm 2\%$ = 2.5 Hz ~ 100% puissance 0 V $\pm 2\%$ = 0 Hz ~ 0% puissance		
Sortie de référence :	Tension de référence : 5.0 V $\pm 1\%$ Test de charge : Max. 5 mA ($R \geq 1$ k Ω) Marquage UL/cUL : +/-5V DC		

Marquages UL: UL-Listed only on request

UL-Listing will be lost if the product is re-customised outside DEIF DK's production plant

Wiring :
Use 60/75°C (140/167°F) copper conductors only

Wire size:
AWG 12-16 or equivalent

Installation:
To be installed in accordance with the NEC (US) or the CEC (Canada)

Réglages

Paramètre	Plage
T _N Min. temps ON	25...500 ms
X _P Bande proportionnelle	0...±50% de P _n 0...±2.5 Hz de la fréquence sélectionnée
Fréquence	45...65 Hz
Réduction de charge	(50...0%) de P _n
Temps de période, T _P	10*T _N (5*T _N , 15*T _N et 20*T _N possibles avec réglage de cavalier)
Bande morte de puissance	+/- 2% of P _n (ou de valeur de déclassement) (+/- 4 % possible avec réglage de cavalier)
Bande morte de fréquence	+/- 0.1 Hz (+/- 0.25 Hz possible avec réglage de cavalier)

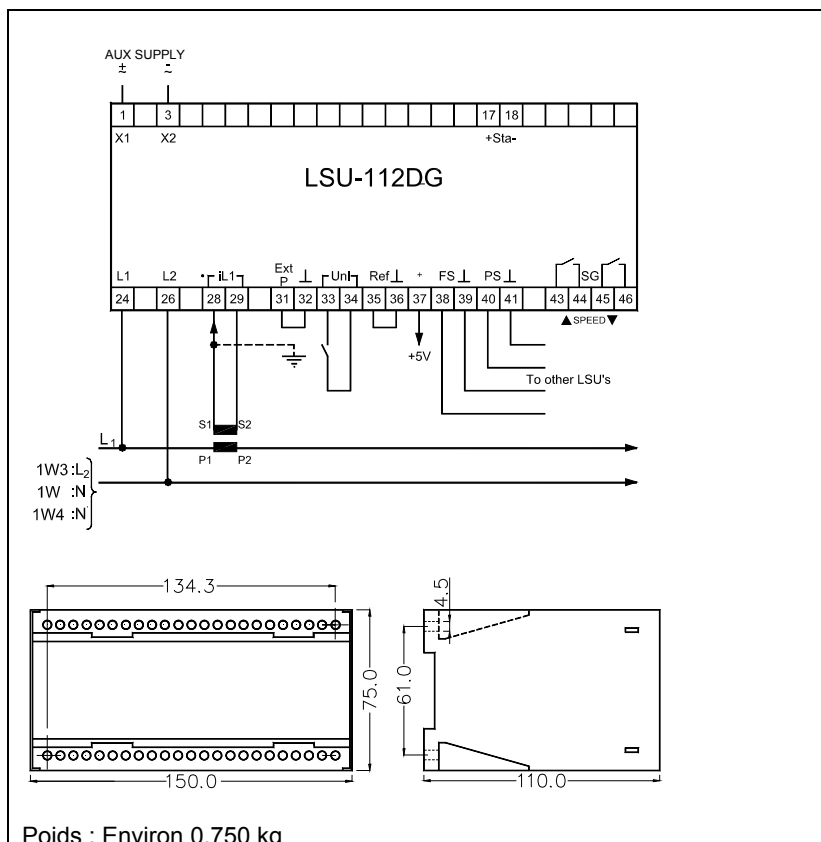
Consulter le "Customisation manual" (en anglais) pour plus d'informations sur les réglages de cavaliers.

Indicateurs

LED		Allumé	Eteint
U _G	Tension générateur	(Vert) Présent	Panne
Décharge	Décharge du générateur	(Vert) Gén. déchargé	Charge normale
SG▲	Accélérer (puissance)	(Jaune)	Relais au repos
SG▼	Ralentir (puissance)	Relais activé	

Une fois le relais monté et réglé, le couvercle transparent de la face avant peut être fixé afin d'éviter des modifications de réglage intempestives.

Branchements/dimensions (en mm)



Variantes disponibles

N° d'article	Variante	Description
2913060120	01	LSU-112DG - Alimentation DC
2913060120	02	LSU-112DG - Alimentation AC

Spécifications de commande

Variantes :

Informations obligatoires								Options à ajouter à la variante standard
N° d'article	Type	Variante	Couplage	Puissance de mesure (P _n)	Cos Phi	Tension de mesure	Tension d'alimentation	Option

Exemple :

Informations obligatoires								Options à ajouter à la variante standard
N° d'article	Type	Variante	Couplage	Puissance de mesure (P _n)	Cos Phi	Tension de mesure	Tension d'alimentation	Option
2913060120-01	LSU-112DG	01	1W3	100 W	0.8	100 V	24V DC	Pas d'options

Note : Puissance de mesure = $\frac{\text{Puissance primaire}}{\text{Rapport TC} \times \text{rapport TP}}$

Compte tenu de notre développement continu, nous nous réservons le droit de fournir du matériel différent de celui décrit ici.



DEIF A/S, Frisenborgvej 33
DK-7800 Skive, Denmark

Tel.: +45 9614 9614 · Fax: +45 9614 9615
E-mail: deif@deif.com, URL: www.deif.com

