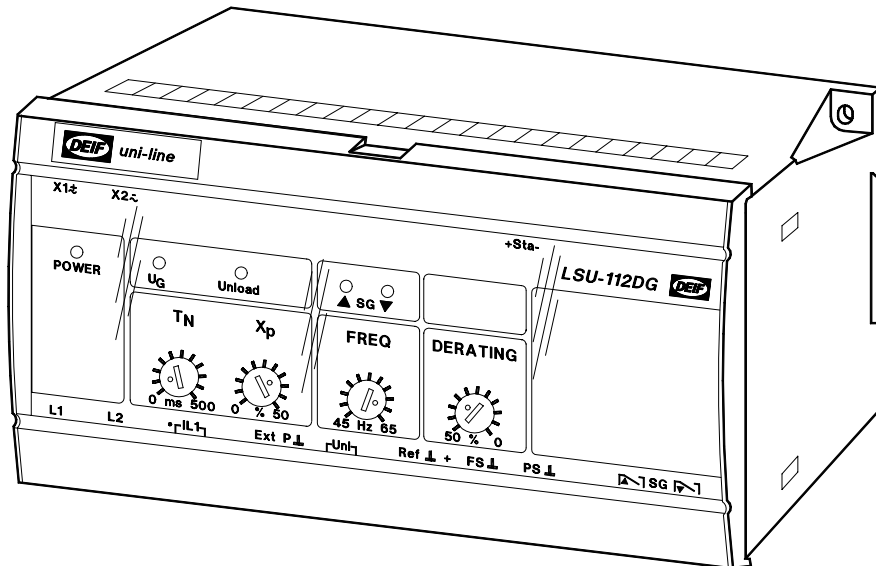


Lastfordelingsenhed type LSU-112DG

uni-line

4189340128F (DK)



- For styring af diesel- og gasgeneratorer
- Indbygget effekt- og frekvenstransducer
- Driftsform: Konstant effekt eller fast frekvens
- Indikation af status (diode lyser)
- Indikation for aktiveret regulering (diode lyser)
- 35 mm DIN-skinne eller frembygning

DEIF A/S

DEIF A/S
Frisenborgvej 33, DK-7800 Skive
Danmark

Tlf: (+45) 9614 9614
Fax: (+45) 9614 9615
E-mail: deif@deif.com



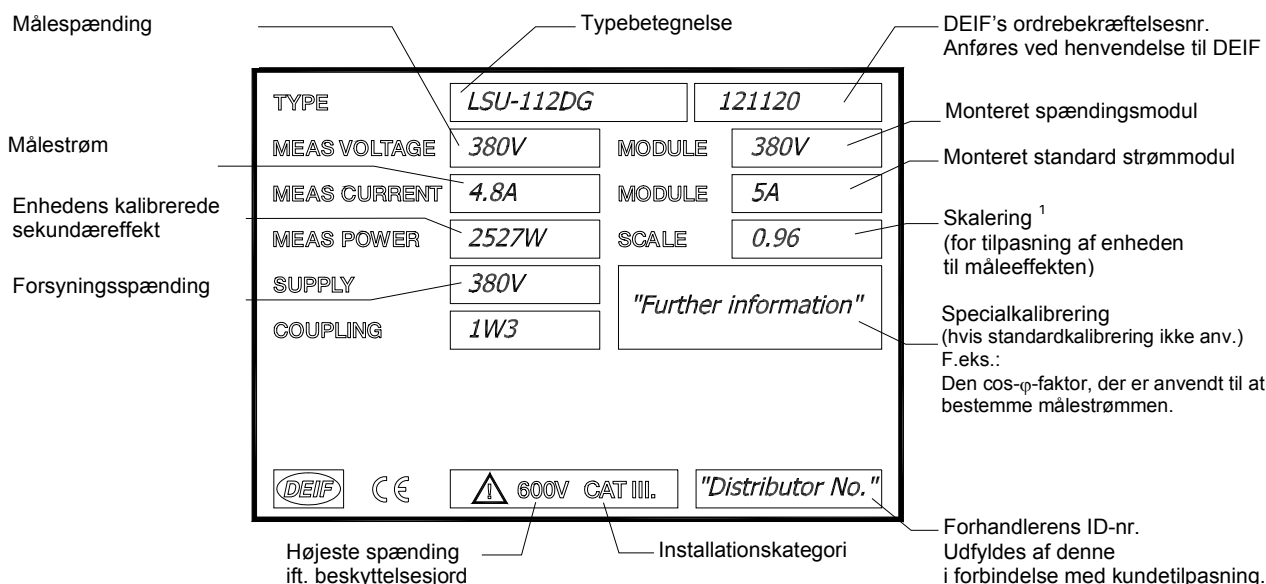
1. Beskrivelse

Denne lastfordelingsenhed type LSU-112DG tilhører en komplet serie DEIF-relæer (*uni-line*) for beskyttelse og styring af generatorer.

LSU-112DG anvendes til fordeling af et generatoranlægs belastning mellem et antal generatorer. Der anvendes 1 lastfordelingsenhed pr. generator.

2. Typeskilt

Enheden er forsynet med et typeskilt med følgende data:

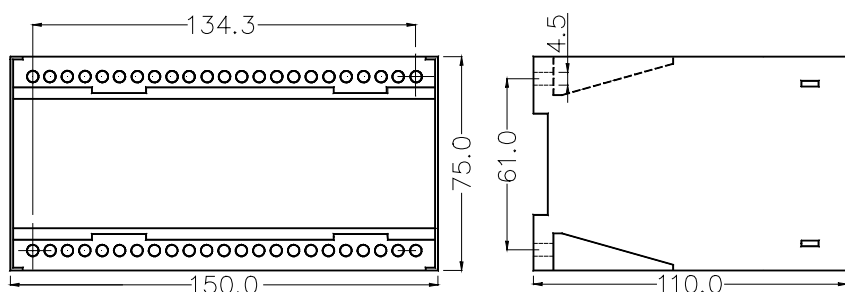


Note 1: Beregning af måleeffekt:

$$\text{Spændingsmodul} \times \text{strømmodul} \times \text{skala} \times \sqrt{3} \times \cos\varphi = \text{måleeffekt}$$

" $\sqrt{3}$ " erstattes af "1" for kobling 1W

3. Montagevejledning

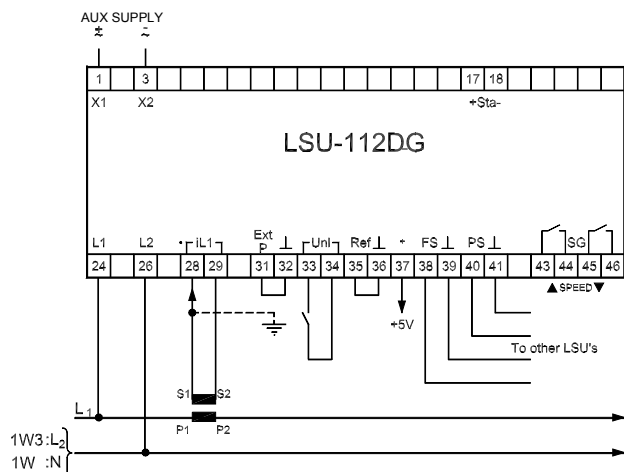


LSU-112DG er beregnet for tavlemontage, enten monteret på en 35 mm DIN-skinne eller ved hjælp af 2 stk. 4 mm skruer.

Vægt: Ca. 0,75 kg

Enhedets konstruktion muliggør montage tæt ved andre *uni-line* relæer, men der skal dog være min. 50 mm mellem hhv. enhedets overside og underside og andre relæer/enheder. Hvis flere enheder monteres på samme DIN-skinne, skal skinnen anbringes i vandret stilling.

4. Tilslutningstegning



Alle spændingsinput kan beskyttes med en 2A sikring.

Enheden er beskyttet mod ESD (statisk elektricitet), og speciel beskyttelse herimod under montering af enheden er derfor ikke påkrævet.

Tilslutningsform	Forbind	
Standard (1W3)	L1 til klemme nr. 24	L2 til klemme nr. 26
Mellem fase og nulleleder (1W)	L1 (fase) til klemme nr. 24	Nulleleder til klemme nr. 26

Klemme nr.	Beskrivelse/handling
31 og 32 ("Ext.p")	Kortslut disse, hvis den indbyggede effekttransducer anvendes.
31 og 32	Forbind ekstern effekttransducer (anv. i stedet for den indbyggede) til disse (31 (+) og 32 (-)). Den eksterne effekttransducers output skal være: 4...20mA DC.
33 og 34 ("Unl")	Kan forbindes til en potentialefri N/O relækontakt. Når denne kontakt aktiveres, reduceres generatorens effekt til 0 (aflastning).
35 ("Ref.")	Referenceinput Forbindes til klemme nr. 36 ("⊥"), hvis ikke anvendt.
37 ("+5V")	Referenceoutput
36 ("⊥")	Fælles jordklemme for ovenstående input/output
38 ("FS) og 39 ("⊥")	Udligningslinje for frekvensregulering af generatorsystemet
40 ("PS) og 41 ("⊥")	Udligningslinje for effektregulering af generatorsystemet
43+44 Relækontakter "SG"	Relæsignaler for hastighedsforøgning.
45 + 46 Relækontakter "SG"	Relæsignaler for hastighedssænkning.
NB: Relækontakter	Disse skal altid forbindes via eksterne hjælperelæer, når der anvendes en DC-servomotor. Hjælperelæerne skal altid være forsynet med transientdæmper.

Alle klemmer mrk. "⊥" er internt forbundet til hinanden.

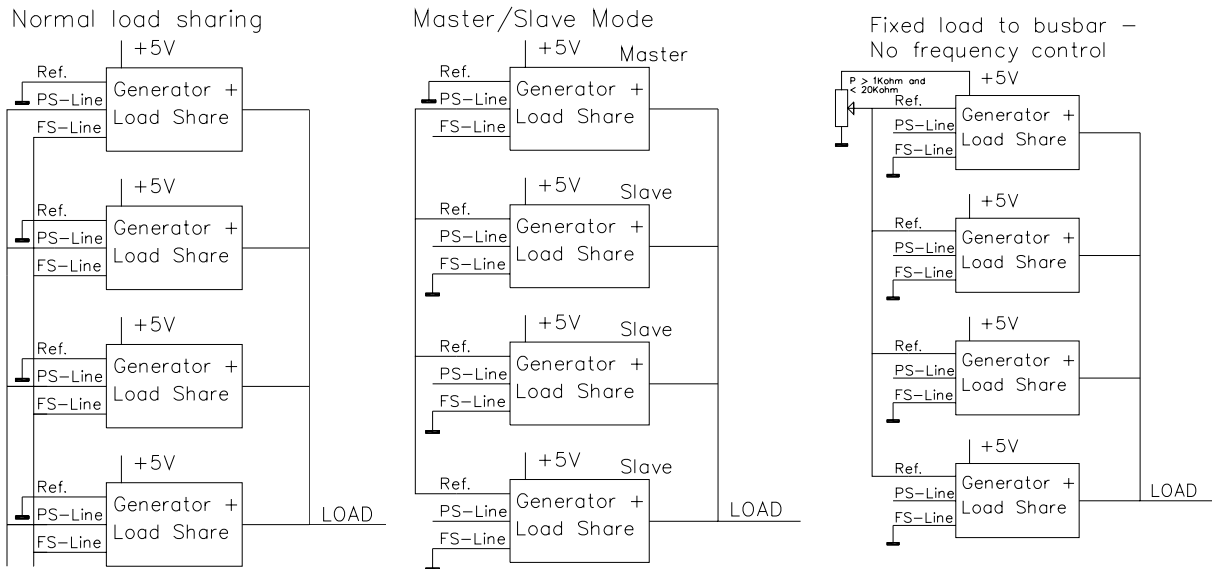


Enheden er forsynet med en selvovervågnings-funktion. Denne funktion kontrollerer mikroprocessoren. Derved bekræftes om programmet kører korrekt eller ej.

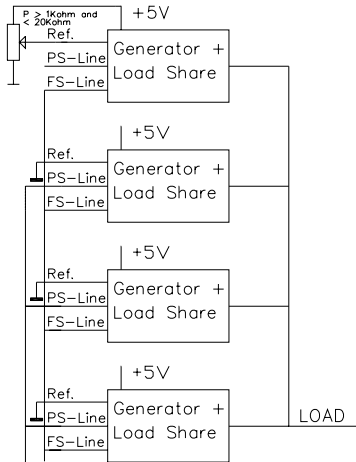
	Lysdiode	Status output
Netspændingen er ikke tilsluttet eller er ikke acceptabel.	OFF	OFF
Netspændingen er acceptabel og enheden kører korrekt.	Konstant grønt lys	ON
Netspændingen er acceptabel men enheden kører ikke korrekt.	Blinkende grønt lys 2-3Hz	OFF

Gælder kun GL installationer: For installationer godkendt af "Germanischer Lloyd" må status output forbindes med et alarm system. For installationer med mere end et *uni-line* produkt, kan enhedernes status output forbindes i serier til det samme alarm input. Når relæerne er forbundet i serier vil den blinkende grønne lysdiode indikere, hvilken enhed der kører forkert.

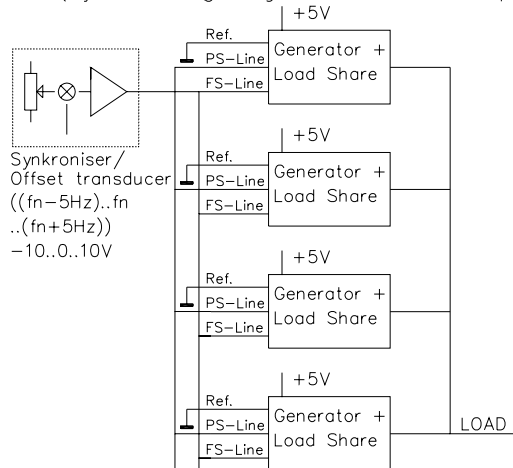
5. Eksempler på anvendelsesformer



1 generator for fixed load
3 for load sharing



Load sharing with external frequency control
(Synchronising of generator in island operation)



Yderligere oplysninger: Se "uni-line application notes".

6. Idriftsættelse

6.1 Indstillinger og visning

Indstilling af		Område
T_n	Reguleringsimpulslængde	25...500 ms
X_p	Proportionalbånd	0...±50% of P_n . 0...±2.5Hz af indstillet frekvens
Frekvens		45...65Hz
DERATING (nedstempling)		50...0% af P_n

Lysdioder		Tændt	Slukket
U_G	Generatorspænding	(Grøn) til stede	Fejl
Unload	Aflastning af denne generator	(Grøn) Generator aflastet	Normal belastning
SG ▲	Forøg hastigheden (effekt)	(Gul) relæ er aktiveret	Relæ er ikke aktiveret
SG ▼	Reducer hastigheden (effekt)		

“DERATING” Sættes normalt til “0%”, men hvis den anvendte drivmaskines effekt ikke svarer til generatorens P_n , indstilles “DERATING”-potentiometret i henhold til drivmaskinens reelle effekt.

“FREQ” Sættes til den nominelle frekvens (50Hz eller 60Hz)

T_N og X_p skal indstilles under idriftsættelsesproceduren. Det er meget vigtigt, at disse indstilles korrekt for at sikre en stabil fordeling af belastningen.

X_p : bestemmer det område, hvor impulsforholdet skifter proportionalt med frekvens-/effektafvigelsen fra den ønskede værdi.
Anbefalet udgangspunkt: 25%.

T_N bestemmer reguleringsimpulsens varighed.

Der anvendes en kort T_N -værdi ved meget hurtigt reagerende hastighedsregulatorer og en lang T_N -værdi ved langsomt reagerende hastighedsregulatorer.

Anbefalet udgangspunkt: 0,2 s.

Hvis frekvensen/lastfordelingen har en tendens til at svinge omkring de ønskede værdier:

- reducer T_N (min. impuls: 25 ms), indtil der opnås stabil regulering
- reducer så X_p (f.eks. til ±10%), indtil reguleringsløjfen igen bliver ustabil
- og vælg en passende X_p -værdi mellem disse værdier (f.eks. ±15%).

7. Tekniske specifikationer

Overlast, strømme:	4 x I_n , kontinuerligt 20 x I_n i 10 s (max. 75A) 80 x I_n i 1 s (max. 300A)
Belastning:	Max. 0,5VA pr. fase ved I_n
Overlast, spændinger:	1,2 x U_n , kontinuerligt 2 x U_n i 10 s
Belastning:	2k Ω /V
Frekvensområde:	40... 45 ...65...70Hz
Input:	
aflastning:	Potentialefri relækontakt. Åben: 5V. Lukket: 5mA
referenceinput:	0...5V (0...100% effekt ved $\cos-\varphi = 1$). Inputmodstand: $\geq 2M\Omega$
effektmåling:	4...20mA DC fra ekstern effekttransducer
frekvensmåling:	-5...0...5V svarende til... $\pm 2,5$ Hz fra ekstern frekvenstransducer
Kontaktoutput:	
hastighedsstyring:	2 sluttekontakter
kontaktbelastning:	250V-8A-2000A (AC), 24V-8A-200W (DC)
Kontaktspænding:	Max. 250V (AC). Max 150V (DC)
Analoge output:	
PS-linje, FS-linje:	2 parallelle analoge linjer (-5...0...5V) 5V = 2,5Hz svarende til 100% effekt 0V = 0Hz svarende til 0% effekt
referenceoutput:	Referencespænding: 5,0V $\pm 2\%$. Belastning: max. 5mA ($R \geq 1k\Omega$)
Galvanisk adskillelse:	Mellem målespænding, målestrøm, relæoutput, analoge input/output og hjælpespænding: 3250V-50Hz-1 min.
Forbrug:	(Hjælpespænding) 3,5VA/2W
Status output:	Åben: 10...30V DC Lukket: max. 5mA