



-power in control



## ОБЩЕЕ ОПИСАНИЕ



### Устройство распределения активной мощности LSU-113DG ANSI код 90

- Управление дизельными и газовыми генераторами
- Встроенные преобразователи мощности и частоты
- Защита от двигательного режима и отключение после разгрузки
- Режимы фиксированной мощности и фиксированной частоты
- Индикация выходов, наличия питания



DEIF A/S · Frisenborgvej 33 · DK-7800 Skive  
Tel.: +45 9614 9614 · Fax: +45 9614 9615  
info@deif.com · www.deif.com

Документ №: 4921240537A

## Назначение

LSU-113DG воздействует на регулятор частоты приводного двигателя генераторного агрегата.

LSU-113DG обеспечивает режимы работы агрегата:

- одиночная работа с поддержанием частоты
- параллельная работа с сетью с поддержанием заданной мощности
- параллельная работа с другими генераторами с поддержанием частоты и распределением мощности.

Устройство предназначено для управления механическими и электронными (при использовании электронного потенциометра DEIF типа EPN-110DN или EPQ-96) регуляторами частоты.

LSU-113DG имеет встроенный преобразователь частоты. Если требуется особая точность поддержания частоты, то к линии FS всех LSU-113DG может быть подключен внешний измерительный преобразователь частоты. Таким образом, например, при одновременной синхронизации нескольких генераторов, можно управлять частотой всех этих генераторов.

## Принцип действия

LSU-113DG измеряет напряжение и ток, вычисляет частоту и мощность генераторного агрегата, к которому он подключён. Микропроцессор вычисляет активную мощность, исходя из заданного  $\cos(\Phi)$ .

Варианты подключения:

- 1W(4) однофазная сеть;
- 1W3 3-фазная сеть, 1 трансформатор тока 3 напряжения (+ нейтраль), сбалансированная нагрузка;

При несбалансированной нагрузке, рекомендуется применить внешний преобразователь мощности с выходом 4...20 mA. В этом случае встроенный преобразователь мощности не используется.

Мощность и частота, измеренные каждым блоком LSU-113DG, выводятся на 2 параллельные линии частоты (FS) и мощности (PS), подключенные к другим блокам LSU.

Измеряемое напряжение генератора должно отключаться от LSU-113DG одновременно с отключением выключателя генератора - встроенные в LSU-113DG реле отключают выходы FS и PS блока LSU-113DG от общих линий выравнивания частоты и мощности. Выходы FS и PS также отключаются и при снятии питания с блока.

LSU-113DG имеет дискретный вход для разгрузки генератора и релейный выход сигнализации о разгрузке. При активации входа «разгрузка», LSU-113DG снижает мощность генератора и, когда мощность станет меньше 5% от номинальной - активирует выход «P < 5 %». Одновременно LSU-

113DG внутренними реле отключается от общей линии выравнивания мощности.

LSU-113DG имеет релейный выход «обратная мощность» (-P). Варианты уставок:

- P > 5 % задержка 5сек. или 10сек.
- P > 10 % задержка 5сек. или 10сек.

Калибровка LSU-113DG производится под мощность генераторного агрегата. Это значит, что распределение нагрузки между генераторами разной мощности происходит пропорционально их номинальным мощностям. Например, генераторы мощностью 100 и 150 кВт работают параллельно с общей нагрузкой 125 кВт (по 50 кВт и 75 кВт соответственно каждый). А при снижении номинальной мощности генератора 150 кВт до 100 кВт (потенциометром «DERATING») нагрузка распределится между обоими генераторами поровну.

## Выходы

Устройство имеет два релейных выхода для управления регулятором частоты.

### Управление мощностью и частотой:

Встроенный П-регулятор воздействует на регулятор частоты вращения приводного двигателя генератора, согласно следующим настройкам:

$T_N$  (мин. время вкл.):

- минимальная длительность импульса в пределах зоны пропорциональности  $X_p$ .

$X_p$  (зона пропорциональности):

- зона регулирования, где длительность импульсов пропорциональна отклонению частоты/мощности от требуемого значения.

$T_p$  (период):

- время между передними фронтами импульсов.

Зона нечувствительности:

- зона, в пределах которой управляющие импульсы не выдаются.

### Сигнализация:

2 релейных выхода (перекидной контакт) предназначены для сигнализации о малой нагрузке и об обратной мощности генератора.

## Самоконтроль

LSU-113DG имеет функцию самоконтроля. Выполняется проверка встроенного микроконтроллера и правильности работы его программы. Индикатор POWER связан с этой функцией. Постоянное свечение индикатора означает, что напряжение питания подано и устройство работает нормально. Мигающий индикатор означает, что напряжение питания подано, но устройство неисправно. При неисправности деактивируется выход состояния (зажимы 17 и 18).

**Подключение**

Тип подключения	Подключить	
1W3 (трёхфазное)	L1 к зажиму 24	L2 к зажиму 26
1W (однофазное)	L1 к зажиму 24	N к зажиму 26

зажим	описание/функция
1 и 3 (X1 и X2)	Напряжение питания
8, 9 и 10 (P <5 %)	Сигнализирует о малой нагрузке генератора (менее 5% от номинальной). Это реле может быть использовано для отключения выключателя генератора после разгрузки.
13, 14 и 15 (-P >5/10 % 5 s/10 s)	Сигнализирует об обратной мощности. Возможные настройки: -P >5% (задержка 5 или 10 секунд) или -P >10% (задержка 5 или 10 секунд).
17 и 18 (Sta)	Выход активен (замкнут), когда напряжение питания подано и устройство исправно
28 и 29 IL1	Вход для измерения тока. Зажим S1 трансформатора тока подключить к 28, зажим S2 трансформатора тока - к 29.
31 и 32 (Ext. P.)	Зашунтировать, если используется внутр. преобразователь мощности (обычный режим). При несбалансированной нагрузке рекомендуется применять внешний преобразователь мощности вместо встроенного: подключить к внешнему преобразователю мощности: 31 (+) и 32 (-). Выход внешн.преобразователя должен быть 4...20mA. Диапазон выхода преобразователя не должен превышать 2...22 mA. Рекомендуется преобразователь DEIF типа TAS-331DG или MTR.
33 и 34 (Unl)	Для подключения беспотенциального НО-контакта. При замыкании контакта, мощность генератора снижается и LSU-112DG отключается от линии распределения мощности (PS).
35 (Ref.)	Внешняя уставка. Должен быть замкнут с 36 ("⊥"), если не используется. Вход для внешнего задания мощности в режиме фиксированной мощности (параллельная работа с сетью). Напряжение 0.5...5 В (относительно ⊥), поданное на вход, задаёт мощность генератора в диапазоне 10...100 %. Вход включается при напряжении более 0,55В и отключается при напряжении менее 0,45 В. Линии PS и FS при активации этого входа также остаются в работе. В этом режиме линия PS работает только как выход.
37 (+5V)	Опорное напряжение. Это напряжение может быть использовано для внешнего задания мощности. Если зажим 37 соединить со входом делителя напряжения, а выход делителя - с зажимом 35, то, управляя делителем, можно задавать мощность генератора.
36 (⊥)	Общая точка зажимов 35 и 37.
38 (FS) и 39 (⊥)	Линия выравнивания частоты между генераторами
40 (PS) и 41 (⊥)	Линия распределения мощности между генераторами. При номинальном напряжении шин и $\cos(\Phi)=1$ , 100% мощности генератора соответствует напряжению на выходе 5 В. Если $\cos(\Phi)$ , указанный на шильде, равен 0,8 то 100% мощности соответствуют напряжению 4 В.
43 и 44 Выходное реле «SG»	Выход «частота больше»
45 и 46 Выходное реле «SG»	Выход «частота меньше»
<b>Примечание:</b> Выходные реле	Релейные выходы должны подключаться к внешнему оборудованию постоянного тока только через промежуточные реле. На катушках внешних устройств всегда должны быть установлены ограничители импульсных помех.

**Примечание:**

Все зажимы с маркировкой "⊥" соединены друг с другом внутри устройства.

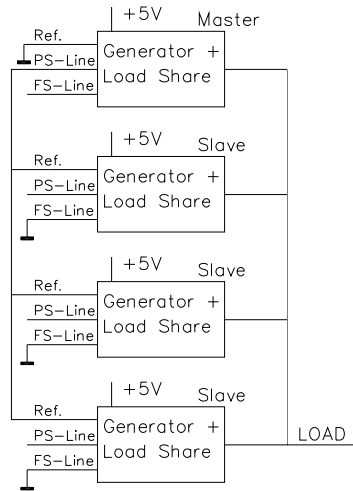
Для правильной работы LSU-113DG, сигнал на любом аналоговом входе не должен превышать 110% диапазона этого входа. Для правильного измерения мощности важно, чтобы измеряемый ток не превышал 110% от номинального значения. Поэтому важно учитывать значение  $\cos(\Phi)$  при заказе и калибровке LSU-113DG, в крайнем случае, используя полную мощность генератора (КВА) вместо активной (КВт) и принимая  $\cos(\Phi)$  равным 1.

**Подключение**

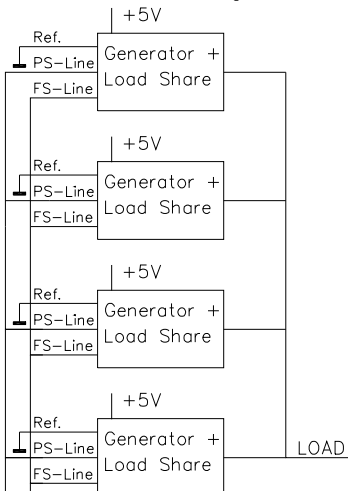
На следующей странице показаны различные схемы соединения LSU-113DG друг с другом. Для более подробной информации - см. руководство по применению блоков uni-line, документ № 4189340150.

Варианты соединения

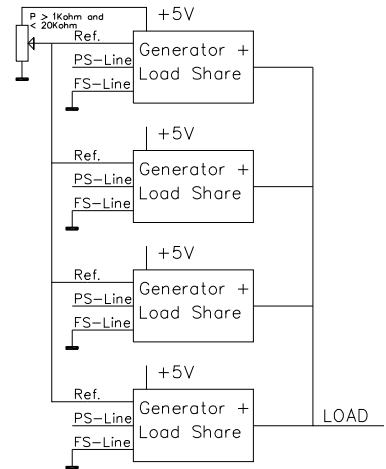
Master/Slave Mode



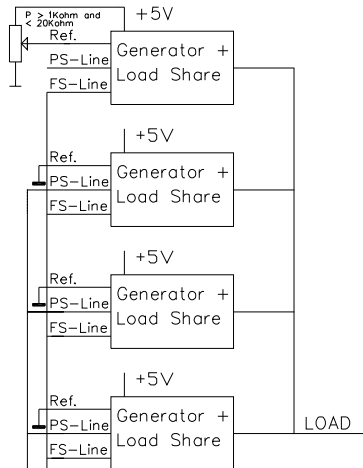
Normal load sharing



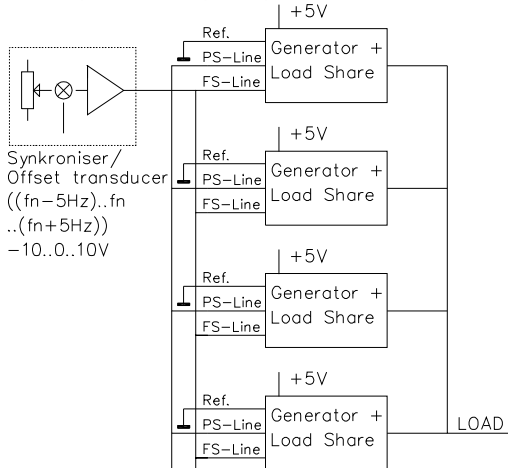
Fixed load to busbar -  
No frequency control



1 generator for fixed load  
3 for load sharing



Load sharing with external frequency control  
(Synchronising of generator in island operation)



## Технические характеристики

<b>Измер. ток (I<sub>n</sub>):</b>	0,3-0,4-0,5-0,6-0,8-1,0-1,3-1,5-2,0-2,5-3,0-4,0-5,0 А (варианты калибровочных модулей тока) UL/cUL Listed: 0,4...0,5 А	<b>Аналоговые выходы:</b>	линии PS и FS: 2 аналог. линии (-5...0...5 В). (-5...0...5 В) 5 В ±2 % = 2,5 Гц ~ 100 % мощн. 0 В ±2 % = 0 Гц ~ 0 % мощн.
<b>Диапазон калибр.:</b>	75...100% I <sub>n</sub> (например, калибровкой можно задать входной ток 0,45 А) (мин. измер. ток: 0,3 А)	<b>Эталонный выход:</b>	Опорное напряжение: 5,0 В ±1 % Нагрузка: Макс. 5 мА (R ≥ 1 КΩ)  UL/cUL Listed: +/-5 В
<b>Перегруз. способн.:</b>	4 x I <sub>n</sub> продолжительно 20 x I <sub>n</sub> не дольше 10 с (макс. 75А) 80 x I <sub>n</sub> не дольше 1 с (макс. 75А)	<b>Диагн. выход:</b>	разомкн. цепь = авария Макс.напряжение 30 В пост.ток, макс.ток 5 мА Падение напр. 1,5 В при 2 мА  UL/cUL Listed: 30 В пост ток, 5 мА
<b>Нагрузка:</b>	Макс. 0,5 ВА (на фазу) при I <sub>n</sub>	<b>Температура:</b>	-25...+70 °С (рабочая) UL/cUL Listed: макс. темп.: 60 °С/140 °F
<b>Измер.напр. (U<sub>n</sub>):</b>	57,7-63,5-100-110-127-200-220-230-240-380-400-415-440-450-480-660-690 В UL/cUL Listed: 57,7...450 В	<b>Темпер. дрейф:</b>	Уставки: макс. ±0,2% от шкалы на 10°С
<b>Диапаз.напряж.:</b>	60...120 % U <sub>n</sub>	<b>Изоляция:</b>	Между входами измерения напряж.и токов, выходными реле, аналог. вход/вых. и вспом. напряж.: 3250 В, 50 Гц, 1 мин.
<b>Перегруз. способн.:</b>	1,2 x U <sub>n</sub> длительно 2 x U <sub>n</sub> не более 10 с	<b>Питание (U<sub>n</sub>):</b>	57,7-63,5-100-110-127-220-230-240-380-400-415-440-450-480-660-690 В пер.ток ±20 % (макс. 3,5 ВА)  24-48-110-220 В пост.ток -25 / +30% (максимум 2,5 Вт)  UL/cUL Listed: 24 В пост.ток, 110 В пер.ток  Питание от источника класса 2
<b>Нагрузка:</b>	2 кΩ/В	<b>Климат:</b>	HSE, согласно DIN 40040
<b>Диапазон частот:</b>	40...45...65...70 Гц	<b>ЭМС:</b>	IEC/EN 61000-6-1/2/3/4
<b>Входы:</b>		<b>Подключение:</b>	Макс. 4,0 мм <sup>2</sup> (одножильный) Макс. 2,5 мм <sup>2</sup> (многожильный)
<b>разгрузка:</b>	НО «сухой» контакт разомкн.: 5 В; замкнут: 5 мА  UL/cUL : +/-5 В («сухой» контакт)		
<b>Вход 35:</b>	0,5...5 В ±1% (10...100% мощности) входное сопр.: ≥2 МΩ		
<b>Вход 31-32:</b>	4...20 мА ±2 %		
<b>Вход (FS):</b>	-5...0...5 В ±2 % ~ -2,5...0...2,5 Гц макс. -10...0...10 В ~ -5...0...5 Гц		
<b>Релейные выходы:</b>			
<b>SG:</b>	2 НО-контакта		
<b>P&lt; -P&gt;:</b>	2 перекидных контакта		
<b>Нагрузка:</b>	АС1/DC1: 250В /24В, 8 А АС15/DC13: 250В /24В , 3 А  UL/cUL Listed: Резист. нагрузка		
<b>Износостойкость:</b>	1 × 10 <sup>5</sup> (под ном. нагрузкой)		

## Общее описание

## LSU-113DG

**Материалы:** Самозатухающие согласно UL94 (V1)

**Степень защиты:** Корпус: IP40. Зажимы: IP20, Согласно IEC 529 и EN 60529

**Сертификаты:** Все устройства серии uni-line одобрены ведущими морскими классификационными обществами. Информация об одобрениях представлена на сайте [www.deif.com](http://www.deif.com).

**Маркировка UL** UL одобрение - по запросу

UL одобрение снимается при конфигурировании заказчиком

Подключение:  
исп. только медных проводников 60/75°C (140/167 °F)

Сечение провода:  
AWG 12-16 или эквивалент

Установка:  
Согласно NEC (США) или CEC (Канада)

Настройки

Уставка	Диапазон
$T_N$ Мин. время включения	25...500 мс
$X_P$ Зона пропорцион.:	0...±50% от ном.мощн. 0...±2.5 Гц от ном.частоты
Частота	45...65 Гц
Снижение мощн.:	50...0% от ном.мощн.
Обратная мощность	-5 % $P_n$ или -10 % $P_n$ , 5 или 10 сек
Малая мощность	5 % $P_n$
$T_P$ (период):	$10 \cdot T_N$ ( $5 \cdot T_N$ , $15 \cdot T_N$ and $20 \cdot T_N$ задаётся внутр.перемыч.)
Зона нечувств. мощн.	+2% $P_n$ (с учётом снижения) (+/- 4 % задаётся внутр.перемыч.)
Зона нечувств. частота.	+/-0.1 Гц (+/- 0.25 Гц задаётся внутр.перемыч.)

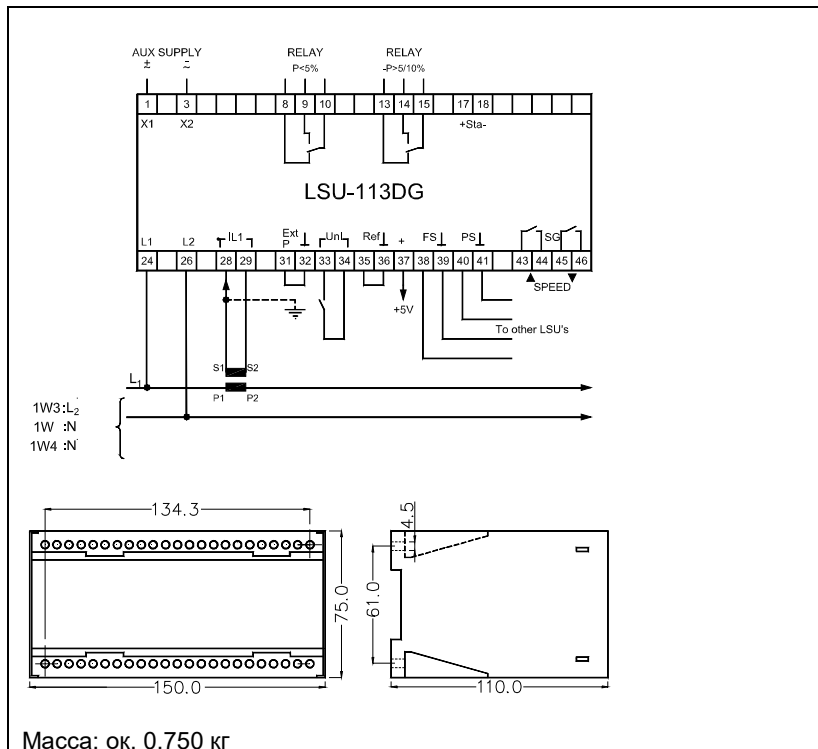
См.руководство по калибровке для информации о перемычках.

Индикация

Индикаторы	СВЕТ	ВЫКЛЮЧЕН
$U_G$ Напряжение генератора	(зеленый) есть напряж.	нет напряж.
-P> 5%/10% Обратная мощность	(жёлт.) обр.мощность	Норма выход
P<5% Малая мощность	(жёлт.)	неактивен
Разгрузка Разгрузка генератора	(зеленый) генератор разгружен	нормальная работа
SG▲ Частота больше	(жёлт.)	выход
SG▼ Частота меньше	выход активен	неактивен

Фронтальную крышку можно опломбировать для исключения нежелательных изменений настроек.

Подключение/размеры (в мм)



## Доступные варианты

Артикул	Вариант №	Описание варианта
2913060160	01	LSU - 113DG пост. ток
2913060160	02	LSU - 113DG пер. ток

## Спецификация

Форма заказа:

Обязательная информация										Доп. опции
Артикул	Тип	Вариант №	Подключение	Изм. мощность (P <sub>n</sub> )	Уставка «P >»	Задержка	cos(Φ)	Изм. напряжение	Питание	Опция

Пример заказа:

Обязательная информация										Доп. опции
Артикул	Тип	Вариант №	Подключение	Изм. мощность (P <sub>n</sub> )	Уставка «P >»	Задержка	cos(Φ)	Изм. напряжение	Питание	Опция
2913060160-01	LSU-113DG	01	1W3	100 Вт	5%	10 с	0,8	100 В	24 В пост.ток	

Прим.: изм.мощн. (P<sub>n</sub>)=  $\frac{\text{мощн.генератора}}{\text{СТкоэф.} \times \text{VTкоэф.}}$

Due to our continuous development we reserve the right to supply equipment which may vary from the described.



DEIF A/S, Frisenborgvej 33  
DK-7800 Skive, Denmark

Tel.: +45 9614 9614, Fax: +45 9614 9615  
E-mail: deif@deif.com, URL: www.deif.com

