

## Подключение RTA 602

Провод	Тип	Сигнал	Примечание
Розовый	I вх (+ mA)	Ток вх/вых	Мин. 7,5 V до макс. 35 V <sub>dc</sub> при 4-20 мА (Макс. диапазон от 3.8 до 20.2 мА)
Коричневый	I вых (- mA)		
Зеленый	S1 (настройка 1)	Конфигурация	Конфигурация: Обратитесь к предыдущей странице Работа: <b>Все</b> три провода соединены вместе
Желтый	S2 (настройка 2)		
Серый	SC (настройка общий)		
Белый	Не используется	Не	Этот провод отрезается

## Нагрузочная способность

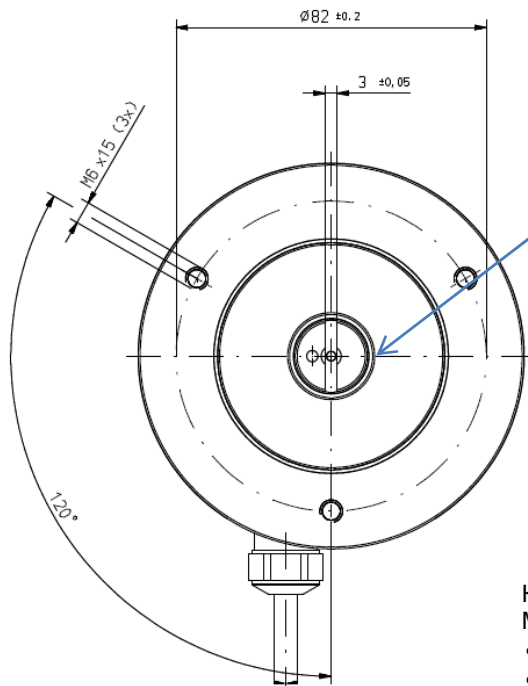
К датчику RTA 602 может быть подключена нагрузка до 500 Ω при напряжении  $\geq 18$  V<sub>dc</sub> или 800 Ω при напряжении  $\geq 24$  V<sub>dc</sub>. Для обеспечения надежной работы при максимальной нагрузке напряжение питания не должно падать ниже минимально допустимого значения.

Пример:

В системе индикации положения руля с номинальным напряжением питания 24 V<sub>dc</sub> (V<sub>бат</sub>  $\geq 20$  V): падение напряжения в кабеле макс. 2 V на 20 мА, нагрузка может быть до 500 Ω - это позволяет подключить к одному датчику RTA 602 до 10 приборов XL и один панорамный индикатор TRI-2.

Дополнительная информация об устройстве представлена на сайте [www.deif.com](http://www.deif.com).

## RTA 602



Вал:  
Нержавеющая сталь,  
длина 32.5 мм, Ø19 мм

Кабель Ø6.7 мм (6 × 0,34 мм<sup>2</sup>)  
Минимальный радиус изгиба:

- Стационарно: 35 мм
- Сгибание 70 мм

**DEIF**

- power in control

CE

## РУКОВОДСТВО ПО УСТАНОВКЕ



## Датчик положения руля, RTA 602 2-проводной интерфейс 4-20 мА

- Высокая точность и прочная конструкция
- Совместимость с датчиком RT-2
- Морские одобрения



DEIF A/S · Frisenborgvej 33 · DK-7800 Skive  
Tel.: +45 9614 9614 · Fax: +45 9614 9615  
info@deif.com · www.deif.com

Документ №: 4189350068A

## Введение

Датчик угла поворота RTA 602 с интерфейсом 4-20 мА, электрически и механически полностью совместим с датчиком угла поворота RT-2.

Настройка по умолчанию: CW:  $-45^\circ = 4 \text{ мА}$ ,  $0^\circ = 12 \text{ мА}$  и  $45^\circ = 20 \text{ мА}$ .

## Нулевая точка и калибровка

Датчики RTA 602 могут быть сконфигурированы для измерения угла поворота в диапазоне от  $\pm 20^\circ$  до  $\pm 180^\circ$ .

Для калибровки датчика должны быть заданы следующие точки:

[1] нулевое значение (при 12 мА), [2] мин. значение (4 мА) и [3] макс. значение (20 мА), или  $\frac{1}{2}$  диапазона угла поворота: [2] точка 8 мА и [3] точка 16 мА.

В некоторых установках нет возможности установить руль в минимальное положение для калибровки. (4 мА) (20 мА) диапазон.

Пример:

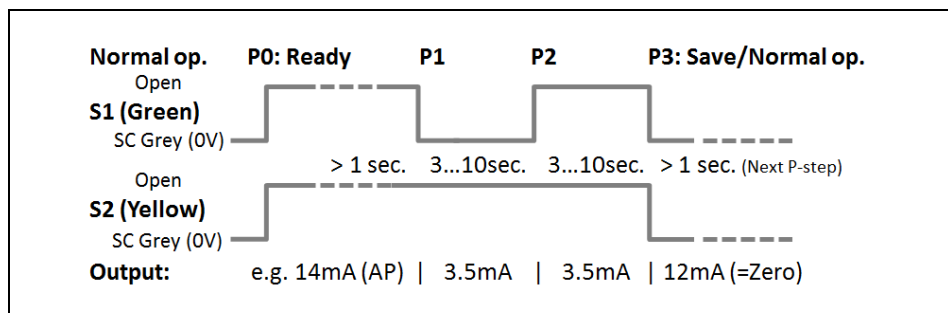
Положение руля ограничено в диапазоне  $\pm 40^\circ$  при полном диапазоне  $\pm 45^\circ$ . Для калибровки используйте функцию задания половины диапазона « $\frac{1}{2}$  угла» (8/16 мА) шаги [2] и [3] выше. Установите руль в положение  $\frac{1}{2}$  (точка  $-22,5^\circ$ ) и активируйте функцию « $\frac{1}{2}$  угла» для задания значения 8 мА. Затем для точки  $+22,5^\circ$  задайте 16 мА.

## Настройка при помощи проводов

Конфигурация каждого положения состоит из: Начало: Ш0 начало конфигурации: Ш1, Ш2, Ш3: Сохранение настроек и работа. Конфигурация производится подключением зеленого (S1) и желтого (S2) проводов к серому (SC) в различных комбинациях.

**В режиме конфигурации (Ш1 и Ш2), выходной ток датчика будет 3,5 мА.**

На следующем примере показано задание новой нулевой точки в направлении вращения CW:



Если последовательность конфигурации выполнена не корректно, то RTA 602 не сохранит новых настроек и вернется к нормальной работе без изменений.

В приведенной ниже таблице описаны последовательности калибровки датчика. AP - это фактический угол, и DP - положение паузы.

Функция	НАЧАЛО:		После	Примечание
	Перед	Ш0 готов Оба не подключены > 1 сек		
Ноль CW		Ш1 (3-10 сек) Зеленый к серому  Ш2 (3-10 сек) Оба не подключены		После задания нулевой, мин. и макс. точек датчик устанавливается в положение DP.
Ноль CCW		Ш1 (3-10 сек) Желтый к серому  Ш2 (3-10 сек) Оба не подключены		После задания нулевой, мин. и макс. точек датчик устанавливается в положение DP.
Мин. задание		Ш1 (3-10 сек) Оба на серый  Ш2 (3-10 сек) Оба не подключены		В режиме CW (вращение по часовой), 4 мА находится вращением против часовой от нулевой, а точка 20 мА по часовой. Режим вращения против часовой CCW
Макс. задание				
$\frac{1}{2}$ мин. задание		Ш1 (3-10 сек) Оба на серый  Ш2 (3-10 сек) Зеленый разомкнут (Желтый к серому)		Задаются точки 8 мА и 12 мА. Заданный угол не должен превышать $\pm 90^\circ$ от нулевой точки. Если значение превышено, то конфигурация не будет сохранена.
$\frac{1}{2}$ Макс. задание				
		КОНЕЦ: Ш3: Сохран. Оба на серый > 1 сек	Переход к работе	Задать новую конфигурацию



**Во избежании повреждений RTA 602 необходимо обеспечить непрерывное питание устройства во время его конфигурации.**