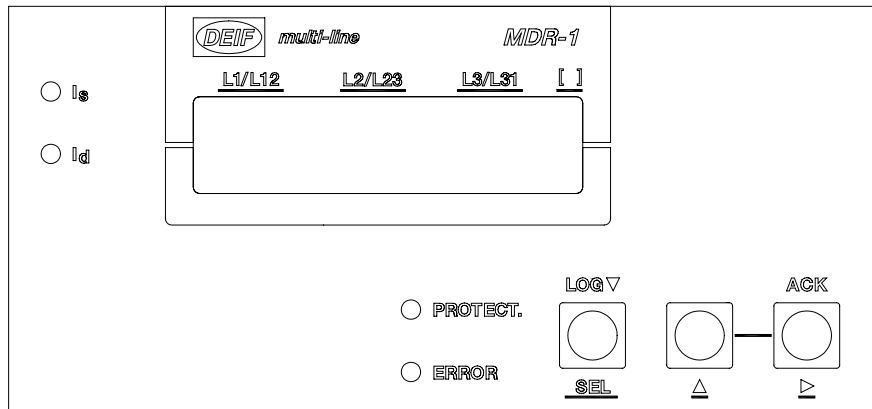


## Relé multi diferencial tipo MDR-1 multi-linea 4189340152B



- *Medidas AC trifásicas*
- *Compensación dinámica para fallos externos*
- *2 estados de aviso / disparo*
- *Tiempo de reacción rápido (40 ms)*

## Lista de contenidos

|            |   |           |
|------------|---|-----------|
| <b>1.</b>  | <b><i>Avisos, información legal y notas para mercado CE</i></b> .....                             | <b>3</b>  |
| <b>2.</b>  | <b><i>Aplicación</i></b> .....  | <b>3</b>  |
| 2.1        | Funciones estándar .....  | 4         |
| 2.2        | Función de protección del generador.....  | 4         |
| 2.3        | Visualización de valores y textos .....   | 4         |
| 2.4        | Reconocimiento de alarmas.....  | 4         |
| <b>3.</b>  | <b><i>Descripción</i></b> .....   | <b>5</b>  |
| 3.1        | General .....   | 5         |
| 3.2        | Auto comprobación .....   | 5         |
| 3.3        | Corriente diferencial Precaución/disparo .....  | 5         |
| <b>4.</b>  | <b><i>Ajuste del parámetro</i></b> .....  | <b>6</b>  |
| 4.1        | Menú de selección del parámetro .....   | 6         |
| 4.2        | Idioma .....  | 7         |
| 4.3        | Transformadores de corriente.....   | 7         |
| 4.4        | Corriente nominal del generador.....  | 7         |
| 4.5        | Inicialización automática .....   | 7         |
| 4.6        | Ajuste de una curva de disparo.....   | 8         |
| 4.7        | Ajustes de reinicialización automática.....   | 9         |
| 4.8        | Ajuste del pre-aviso .....  | 10        |
| 4.9        | Ajustes del visualizador.....   | 10        |
| <b>5.</b>  | <b><i>Lista de terminales</i></b> .....   | <b>11</b> |
| <b>6.</b>  | <b><i>Diagrama de cableado</i></b> .....  | <b>12</b> |
| <b>7.</b>  | <b><i>Puesta a punto</i></b> .....  | <b>12</b> |
| 7.1        | Pre-ajustes.....  | 13        |
| 7.2        | Comprobación de las entradas de corriente .....   | 13        |
| 7.3        | Ajuste de la máxima corriente diferencial durante condiciones<br>normales de funcionamiento ..... | 14        |
| 7.4        | Comprobación de avisos y puntos de disparo.....   | 14        |
| <b>8.</b>  | <b><i>Información para pedidos</i></b> .....  | <b>14</b> |
| <b>9.</b>  | <b><i>Datos técnicos</i></b> .....  | <b>15</b> |
| <b>10.</b> | <b><i>Dimensiones</i></b> .....   | <b>16</b> |

## 1. Avisos, información legal y notas para mercado CE

Este manual ofrece una guía general de como instalar y hacer funcionar el producto MDR-1. La instalación y operación de un MDR-1 implica trabajar con corriente y tensiones peligrosas, por lo tanto esto debería hacerse por personal cualificado, DEIF no asume ninguna responsabilidad del funcionamiento o instalación. Contactar con la compañía responsable de la instalación o funcionamiento si surge alguna duda sobre la instalación o funcionamiento del MDR-1.

El MDR-1 esta marcado por la CE con respecto a la directiva EMC para residencias, comercios y pequeñas industrias más ámbito industrial. Con esto se cubre todos los ambientes donde el MDR-1 se puede usar.

El MDR-1 esta marcado por la CE con respecto a la directiva de baja tensión para mas de 300 V de fase a masa, categoría de instalación (categoría de sobretension) III y grado de polución 2, 300 V de fase en una red de 4 hilos y 500 V entre fases en una red de 3 hilos.

## 2. Aplicación

El relé diferencial MDR-1 es una unidad de control basado en un microprocesador que monitoriza las corrientes diferenciales para un generador sincrónico o un motor sincrónico/asíncrónico (objeto).

El MDR-1 mide a través de transformadores de corriente cada corriente de fase en ambos lados del objeto. Los transformadores de corriente están definiendo los márgenes del área de protección. Ningún fallo se detectará como errores (Cortocircuitos bifásico o trifásico, fugas a tierra) entre los márgenes ( Id: corrientes diferenciales, flujo de corriente a través de los 2 transformadores de corriente de la fase que difiere en cuestión) y, si el limite excede, causa un aviso o un disparo.

Si los errores ocurrieran fuera de los márgenes, el MDR-1 **no** se disparara, debido a que las corrientes de fase arriba mencionadas son iguales a las otras. De esta forma, se obtiene un disparo selectivo.

Excluyendo los transformadores de medida externa el equipo dispone de todos los circuitos de medida necesarios y presenta todos los valores en pantalla LCD. Los valores y los mensajes se presentan en un texto claro y todas las medidas se presentan con su unidad.

El MDR-1 dispone de un menú de programación flexible, permitiendo a los usuarios ajustar la unidad a la aplicación en cuestión. La programación está protegida por contraseña.

El MDR-1 ejecuta un auto-testeo cíclico, con mensajes de error si hubiera alguno.



## 2.1 Funciones estándar

La unidad se designa para corrientes de control diferenciales o generador/motor trifásico.

Entradas: - 6 corrientes a través de transformadores de corriente  
- 4 entradas de control binario

Salidas: - 4 relés de salida (sys. OK, precaución, 2-etapas de disparo)

## 2.2 Función de protección del generador

Protección de corriente diferencial (Trifásica), con compensación dinámica programable (curva de disparo).

- Precaución: Valor y retardo programable
- 2- etapas de corriente diferencial de disparo:
  - 1) Fijo: Id >100% de la corriente nominal del generador, retardo programable
  - 2) Valor programable, Retardo programable

## 2.3 Visualización de valores y textos

Indicadores LED

|                                |              |   |
|--------------------------------|--------------|---|
| Corriente establecida, (verde) | en modo AUTO | El visualizador muestra los valores de las corrientes de fase actual.                         |
| Corriente diferencial (verde)  | en modo AUTO | El visualizador muestra los valores para las corrientes diferenciales.                        |
| MON (verde)                    | en modo AUTO | Visualización y protección activa   |
| ALARMA (rojo)                  | en modo AUTO | Se alcanza el valor limite por pasos 2 (Interr.disparo). Permanece ON hasta que lo reconozca. |

Visualización LC

|                           |               |   |
|---------------------------|---------------|---|
| Línea superior            | en modo AUTO  | Visualizador escogido de corrientes trifásicas o 3 corrientes diferenciales |
| Línea inferior            | en modo AUTO  | Estado- y mensajes de alarma  |
| Línea superior e inferior | en modo PARAM | Ajuste de parámetros en todos los parámetros en texto claro.                |

## 2.4 Reconocimiento de alarmas

- recon. auto. si/no programable
- recon. remoto entrada a través de teclas
- Teclas frontales "Recon."

### **3. Descripción**

#### **3.1 General**

El MDR-1 mide 6 corrientes y calcula el promedio para cada fase (Corriente establecida,  $I_s$ ) y la diferencia (corriente diferencial,  $I_d$ ). Estas corrientes calculadas pueden visualizarse ambas en las unidades de ingeniería (amps) o como un porcentaje de la corriente nominal ( $I_n$ ).

#### **3.2 Auto comprobación**

Para la función de autocomprobación, la unidad se suministra con una salida de relé "Sys OK". El relé se abre si:

- El suministro de tensión cae 19 VDC.
- Ocurre un fallo interno
- Valores introducidos erróneamente para los transformadores de corriente comparados al generador de corriente nominal.

#### **3.3 Corriente diferencial Precaución/disparo**

2 Pasos:

El primer paso puede utilizarse por ejemplo como precaución. Por el valor de la curva de disparo arriba definido por el usuario, un texto de precaución aparecerá en el visualizador LC, y un relé funcionara. La operación y la reinicialización después de retardos normales serán definidos por el usuario. Si la corriente diferencial cayera por debajo de la curva de precaución, el mensaje desaparecerá en el visualizador y el relé de salida volverá a modo normal.

El primer paso puede habilitarse/inhabilitarse por el usuario.

El paso 2 está implementado para una función de disparo. Este paso difiere de la precaución dando la característica de libre configuración de una curva de disparo de corriente diferencial y, en suma, un disparo fijo colocado en un 100% de corriente nominal. Para cada función de disparo, el disparo y la reinicialización después de retardos normales son definidos por el usuario.

Es por lo tanto posible tener un retardo del disparo corto de las corrientes diferenciales en aumento.

Si uno o ambos límites de disparo se exceden, un texto aparecerá en el visualizador, y dos disparos de relés separados se activaran. Un relé puede utilizarse como interruptor de disparo, el otro para mensajes ejemplo para un sistema superior de alarma automático. La reinicialización automática o los retardos y/o los textos visualizados pueden elegirse.

La histéresis esta en ambos pasos prefijada de fabrica para un valor fijo del 2% referido a la corriente nominal.



## 4. Ajuste de parámetros

Todos los datos necesarios pueden introducirse desde teclado en texto claro. Para hacer esto, el MDR-1 debe ser en modo parámetro.

NOTA: Las funciones de protección están activas durante el ajuste de los parámetros. Como consecuencia de esto, de la introducción de datos erróneos puede resultar un disparado no deseado.

### 4.1 Menú de selección del parámetro

Presionando las teclas "A" y "ACK" simultáneamente puede llevarse a cabo un intercambio entre el modo "auto" y "parameter". Las funciones de las teclas se cambian a las indicaciones por debajo de las teclas: "LOG" función a "P", "A" función a "▲" y "ACK" a "▶" (ver después).

También, el modo parámetro puede seleccionarse con la entrada en el terminal 17, "Modo Parámetro ". Ver punto 4.0 Lista terminal. El MDR-1 permanecerá en modo parámetro tanto tiempo como la entrada este activada.

En modo parámetro, todos los puntos de ajuste y los temporizadores pueden cambiarse.

Si los ajustes de entradas de los parámetros no están en su lugar durante 2 minutos, el MDR-1 automáticamente volverá a modo "auto".

Para introducir los valores mas fácilmente, la función esta equipada con una función "sweep". Manteniendo una tecla apretada, puede llevarse a cabo un rápido recorrido por los valores.

#### Tecla "P"

Almacena la introducción del valor del parámetro introducido, salto al próximo parámetro.

Si el valor visualizador se ha cambiado a través de las teclas "▲" o "▶", el nuevo valor puede almacenarse apretando la tecla "P" una vez. Si se aprieta la tecla dos veces, el visualizador saltará al próximo parámetro.

#### Tecla "▲"

Aumenta el valor visualizado una unidad (entre los limites permitidos).

#### Tecla "▶"

|                     |  |
|---------------------|--|
| Valores analógicos: | Mueve el cursor al próximo dígito                  |
| Valores binarios:   | Intercambia las diferentes funciones (ej.: ON/OFF) |

Si se presiona simultáneamente "P", "▲" y "▶", el MDR-1 retomara los ajustes de fabrica.

#### 4.2 Idioma

| Se visualiza                | De fábrica | Valor puesta a punto | Descripción                      |
|-----------------------------|------------|----------------------|----------------------------------|
| Sprache/Language<br>English | Alemán     |                      | Puede ponerse en Inglés o Alemán |

#### 4.3 Transformadores de corriente

| Visualización                       | De fábrica | Valor puesta a punto | Descripción  |
|-------------------------------------|------------|----------------------|--|
| Current transformer<br>Ratio 0500/1 | 500/5      |                      | 10/.. a 6000/..., ../1 o ../5.<br>Transformador de corriente<br>ajustes en amperios. |

#### 4.4 Corriente nominal del generador

| Visualización                          | De fábrica | Valor puesta a punto | Descripción   |
|--|------------|----------------------|---|
| Generator nominal<br>Current<br>0400 A | 400        |                      | 5 A a 6000 A Corriente nominal<br>del generador. (100%) |

#### 4.5 Inicialización automática

| Visualización               | De fábrica | Valor de puesta a punto | Descripción  |
|-----------------------------|------------|-------------------------|--|
| Automatic reset<br>relay ON | OFF        |                         | ON/OFF.<br>ON: Después de un aviso/disparo y vuelta a la corriente dif. normal, los relés volverán al modo normal automáticamente.<br><br>OFF: Después de un aviso /disparo y vuelta al modo normal la corriente dif., los relés no volverán al modo normal antes de activar la tecla "Ack." o la entrada. |

## 4.6 Ajuste de una curva de disparo

Una curva de disparo se muestra en la fig.1. Las curvas representan los valores de precaución y de disparo ( $Y =$  corriente diferencial id dividido entre la corriente nominal del generador  $I_n$ ) referido a la relación de la corriente ( $X =$  corriente de estabilización ( $I_s$ ) dividida entre  $I_n$ ). La estabilización de la corriente ( $I_s$ ) se divide como el valor promedio de las dos corrientes medidas (corriente interna y externa).

Las líneas de limite horizontal de arranque están situadas de acuerdo a la introducción de valores de los puntos  $P(X, Y1)$  y  $P(X, Y2)$ . Estos pueden posicionarse dondequiera dentro del área marcada, y debe decidirse de acuerdo a las especificaciones de la planta en cuestión.

Para las líneas de aviso y disparo, se presenta la siguiente área:

$I_d/I_n > 100\%$  Punto de disparo fijo (trip 1), no dependiente de la estabilización de la corriente.

$I_s/I_n 0...X$  El disparo (trip 2) no depende de la estabilización de la corriente.

$I_s/I_n X...5*I_n$  El disparo (trip 2) depende de la estabilización de la corriente. Un 100% de cambio de la estabilización de la corriente resultará en un movimiento de la curva de disparo igual al 10%.

$I_s/I_n >5*I_n$  El punto de disparo (trip 3, reemplaza al trip 1 y 2) es constante (85%).

Para un pre-aviso y un disparo, pueden introducirse diferentes curvas. El disparo X-value define la posición horizontal (X-value) para ambos pasos. La posición vertical (Y-value) puede, sin embargo, ser elegida separadamente como pre-aviso / disparo, por ejemplo en cualquier estabilización de corriente, una diferencia fija entre los dos pasos siempre estará presente.

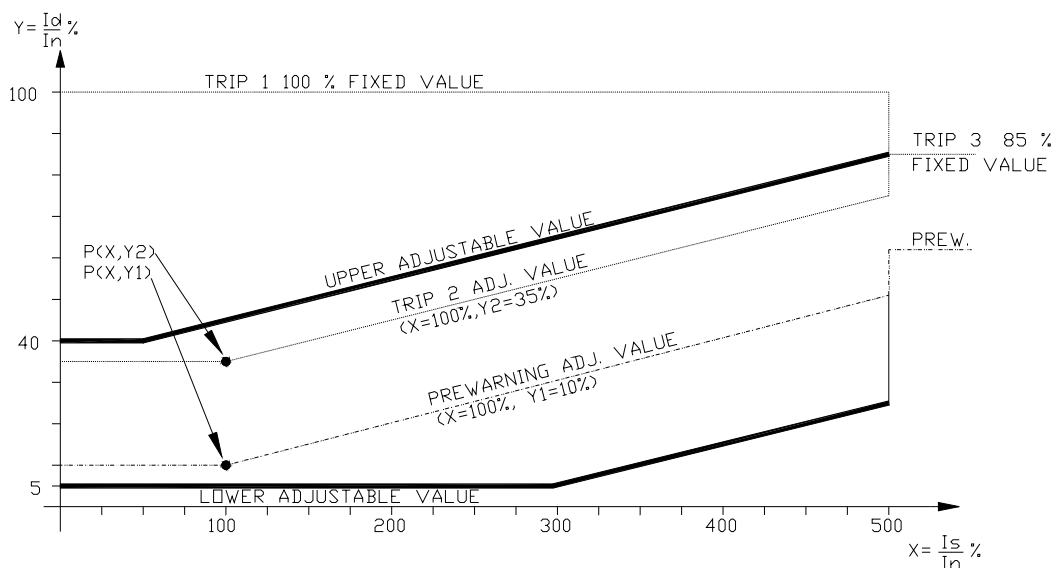


Fig. 1 Curva de disparo



| Visualización                        | De fábrica | Valor puesta a punto | Descripción   |
|--------------------------------------|------------|----------------------|---|
| Monitoring<br>ON                     | ON         |                      | ON/OFF. Visualización. ON: visualización activa. OFF: visualización inactiva, pero el preaviso puede estar activo.  |
| Release limit<br>IS/IN<br>X=100%     | 100%       |                      | 50%...100%. Definición para curvas de precaución y disparo (trip 2). La relación de disparo entre la corriente de estabilización Is y la corriente nominal In. Este parámetro define el punto de corte horizontal X (ver fig. 1). |
| Release limit<br>Id/IN<br>Y=05.0%    | 40.0%      |                      | 5.0%...40.0%. Disparo vertical (trip 2) valor de punto (Y2) para la relación entre la corriente diferencial Id y la estabilización de corriente Is. (ver fig. 1).   |
| pick-up t. Id>IN<br>release<br>0.10s | 0.10s      |                      | 0.04...3.00 s. Retardo del disparo (trip 1) si Id/In >100%.   |
| pick-up t. Id<IN<br>release<br>0.10s | 0.10s      |                      | 0.04...3.00 s. Retardo del disparo (trip 2) si Id/In < 100% (curva de disparo introducido desde teclado).   |

#### 4.7 Ajustes de reinicialización automática

| Visualización                    | De fábrica | Valor puesta a punto | Descripción  |
|----------------------------------|------------|----------------------|--|
| Release time<br>Release<br>0.10s | 0.10s      |                      | <i>Este parámetro esta activo únicamente si "el relé de reinicializacion automatico" está ON.</i><br><br>0.10...3.00s. Retardo después de volver al modo normal, antes de que los retardos de disparo (step 2) vuelvan a la posición normal.   |
| Automatic reset<br>error text ON | ON         |                      | <i>Este parámetro está activo únicamente si "los relés de reinicialización automáticos" están ON.</i><br><br>ON/OFF.<br>ON: Después de aviso/disparo y vuelta a corriente dif.normal, el visualizador volverá al modo normal automáticamente.<br><br>OFF: Después del disparo y vuelta a la corriente dif. normal, los relés /la |



|                                |     |  |  |
|--------------------------------|-----|--|--|
|                                |     |  | visualización no volverán al modo normal antes de activar la entrada o la tecla "Ack."   |
| Automatic reset error text 10s | 10s |  | <p><i>Este parámetro solo se activa si "Se reinicializa automáticamente un texto de error" esta ON.</i></p> <p>1...60 s. Retardo antes de volver al modo normal, antes de visualizar el texto vuelve al modo normal.</p> |

#### 4.8 Ajuste del pre-aviso

| Visualización                | De fábrica | Valor de puesta a punto | Descripción   |
|------------------------------|------------|-------------------------|---|
| Warning ON                   | ON         |                         | ON/OFF. Pre-aviso. ON: El pre-aviso esta activo. Si los valores Id/In exceden del valor preseleccionado, el pre-aviso desaparecerá. OFF: Pre-aviso inactivo.  |
| Warning limit Id/IN: Y=25.0% | 30.0%      |                         | <i>Esta función esta activa únicamente si PREAVISO = ON.</i><br>5.0...40 %. Punto de valor de pre-aviso vertical (Y1) para la relación entre la corriente diferencial Id y la corriente de estabilización Is. (ver fig. 1).   |
| pick-up time warning 0.10s   | 0.10s      |                         | <i>Esta función esta únicamente activa si el PRE-AVISO = ON.</i><br>0.04...3.0 s. Retardo del pre-aviso (step 1).   |
| Release time Warning 0.10s   | 0,10s      |                         | <i>Esta función estará únicamente activa si PRE-AVISO = ON.</i><br>0.10...3.0 s. Retardo antes del relé de pre-aviso y el texto vuelve al modo normal. El valor medido tiene que disminuir un 2% el valor preseleccionado antes que el temporizador se ponga en marcha. |

#### 4.9 Ajustes del visualizador

| Visualización        | De fábrica | Valor de puesta a punto | Descripción   |
|----------------------|------------|-------------------------|---|
| Display value Id (%) | (%)        |                         | (%) / A. Visualización de la corriente diferencial medida (en modo AUTO). (%) valor visualizado en % de la corriente del generador nominal introducida por teclado. |

|                            |     |  |  |
|----------------------------|-----|--|--|
|                            |     |  | "A" visualiza el valor en el valor actual.   |
| Display value<br>IS<br>(%) | (%) |  | %) / A. Visualiza la estabilización de la corriente (en modo AUTO).<br>(%) valor visualizado en % de la corriente nominal del generador introducido por teclado.<br>"A" visualiza el valor en el valor actual. |

## 5. Lista de terminales

En adelante, se utilizaran estas terminologías

CC = Contacto cerrado

OC = Contacto abierto

Si se requieren separaciones galvánicas de 24 VDC de suministro y entradas binarias, el terminal "común" 15 puede conectarse a una segunda fuente de potencia 0 (o señal de tensión neutra a 220 VAC). Si se utiliza la misma 24 VDC para ambos suministros de potencia y suministro de señal, conecta los terminales 15 al terminal 14 "comunes".

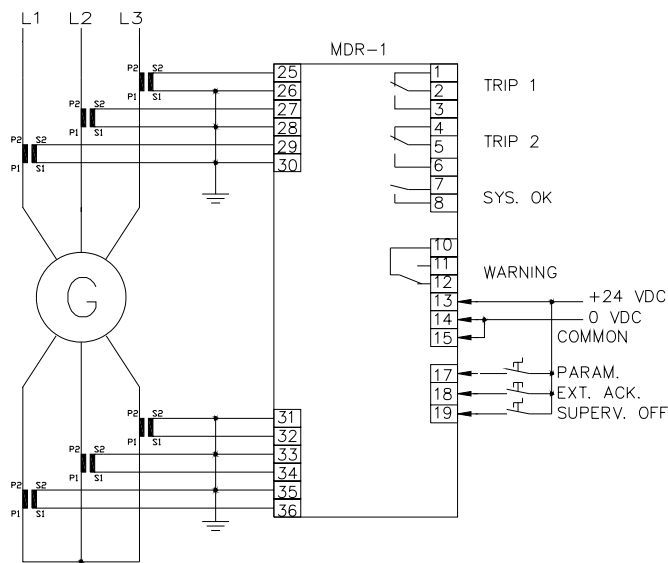
Todas las entradas binarias se consideran ON (CC) si la tensión esta por debajo de 18 V DC/AC.

| Nº de terminal. | In/Out     | Tipo E/S | Nombre de la señal  | Descripción  |
|-----------------|------------|----------|---------------------|--|
| 1<br>2<br>3     | Out        | Relay    | Trip relay 1        | Disparo: Term. 1-2 : OC<br>Term. 2-3 : CC                      |
| 4<br>5<br>6     | Out        | Relay    | Trip relay 2        | Disparo: Term. 4-5 : OC<br>Term. 5-6 : CC                      |
| 7<br>8          | Out        | Relay    | Supervision         | Supervision ON = CC  |
| 10<br>11<br>12  | Out        | Relay    | Warning             | Aviso corr.dif. :<br>Term. 10-11: CC<br>Term. 10-12: OC        |
| 13<br>14        | + 24V<br>- |          | 24 VDC power supply | 24 VDC +30/-20 %   |
| 15              | Com.       | Common   |                     | Comun 0 para terminales de entrada 16, 17, 18 y 19             |
| 16              | In         | Binary   | Spare               |  |
| 17              | In         | Binary   | Parameter set       | Ir al modo ajuste de parámetro : U (17-15)>18 V                |
| 18              | In         | Binary   | Acknowledge         | Reconocimiento de alarma: U (18-15)>18 V<br>Retardo: 3 sec.    |
| 19              | In         | Binary   | Supervision OFF     | Supervision OFF: U (19-15)>18 V<br>Si no se utiliza: Conect al |



|          |             |      |            |  |
|----------|-------------|------|------------|--|
|          |             |      |            | term. 15.  |
| 25<br>26 | In s2<br>s1 | AC I | I L1 inner | Señal desde el transformador de corriente .../1 o .../5. |
| 27<br>28 | In s2<br>s1 | AC I | I L2 inner | Señal desde el transformador de corriente .../1 o .../5. |
| 29<br>30 | In s2<br>s1 | AC I | I L3 inner | Señal desde el transformador de corriente.../1 o .../5.  |
| 31<br>32 | In s2<br>s1 | AC I | I L1 outer | Señal desde el transformador de corriente.../1 o .../5.  |
| 33<br>34 | In s2<br>s1 | AC I | I L2 outer | Señal desde el transformador de corriente.../1 o .../5.  |
| 35<br>36 | In s2<br>s1 | AC I | I L3 outer | Señal desde el transformador de corriente.../1 o .../5.  |

## 6. Diagrama de cableado



## 7. Puesta a punto

Este párrafo ofrece una guía general de como hacer una puesta a punto en un producto MDR-1. Al instalar y al poner en funcionamiento un MDR-1 este implica trabajar con corriente y tensiones peligrosas, y por lo tanto esto solo puede hacerse por personal cualificado. DEIF no asume ninguna responsabilidad de operaciones o de la instalación del MDR-1 u otros sistemas. Si surge alguna duda de cómo instalar o hacer funcionar un MDR-1 deben contactar con la compañía responsable de la instalación o del funcionamiento.

Antes de la puesta a punto: Comprobar las fases para una correcta tensión y correcto campo rotatorio (ángulo de fase). La parada de emergencia debe estar operativa.

Precaución: La pérdida de tensión o tensión incorrecta y otros fallos de entrada pueden derivar en un mal funcionamiento o unidad averiada.

Para mas explicaciones ver el ajuste de los diferentes parámetros y sus funciones: Referirse al párrafo 4 "Ajuste de parámetros "

Conecta el MDR-1 de acuerdo con el párrafo 5.

### 7.1 Pre-ajustes

- Conectar 24 VDC. El LED verde "Superv. ON" debe estar iluminado.
- Activar "Modo parámetro ". (Apretar "dígito ▲" y "cursor ►" simultáneamente, o ajuste la entrada en el terminal 17 "ON").
- Elegir visualización de entrada "prop. trans.corr". (Utilizar la tecla "selección" para pasar por los visualizadores) y ajustar los valores de corriente primaria y secundaria de los transformadores.
- Elegir visualización de entrada "Corriente nominal del generador". Ajustar la correcta corriente nominal del generador.
- Activar el modo "auto". (Apretar las teclas "dígito ▲" y "cursor ►" simultáneamente, o ajustar la entrada en el terminal 17 "OFF").

### 7.2 Comprobación de las entradas de corriente

**AVISO: COMPROBAR CON LOS SUMINISTRADORES DEL GENERADOR ANTES DE LLEVAR A CABO EL SIGUIENTE PROCEDIMIENTO. EL PROCEDIMIENTO DEPENDE DE LA CAPACIDAD AVR AJUSTADA A LA TENSION CERO. SECTOR INDUSTRIAL SURGIERAN DUDAS, NO UTILIZAR ESTE PROCEDIMIENTO. DEIF A/S NO SE RESPONSABILIZARA DE LOS DAÑOS O ACCIDENTES OCURRIDOS DURANTE LAS PRUEBAS.**

- Generador de cortocircuito, y arrancar con el regulador de tensión automático (AVR) ajustado a cero.
- Llevar la corriente hasta aproximadamente 2 veces la corriente nominal aumentando la tensión del generador.
- Comprobar las 2 corrientes operacionales (interna y externa) para cada fase con amperímetro externo.
- El valor visualizado  $I_s$  (corriente de estabilización) es el promedio entre la corriente externa e interna.
- El valor visualizado  $I_d$  (corriente diferencial) es la diferencia de la corriente interna y externa.
- Si se producen corrientes diferenciales, que no pueden ser repetidas con las medidas del amperímetro externo, se deberán comprobar los circuitos de medida de corriente.

### 7.3 Ajuste de la máxima corriente diferencial durante condiciones normales de funcionamiento

Es una determinación de la posición del punto del corte de las curvas de limite (aviso y disparo).

- Generador Corto circuito, y arranque **sin** el Regulador de Tensión Automático (AVR).
- Presionar la tecla "visualización" para la lectura de la corriente diferencial medida (Id) (LED verde "Id" debe estar encendido).
- Aumentar la corriente del generador paso a paso de cero a 1.2 veces la corriente nominal del generador. Tomar nota de las corrientes establecidas del generador y corrientes diferenciales para cada caso.
- Los ajustes del punto de corte de aviso deben darse de tal manera, que el aviso de corriente diferencial aparezca a  $I_d = 30\%$  de la corriente nominal del generador.
- Los ajustes del punto de corte del disparo deben darse de tal manera, que el disparo de corriente diferencial aparezca a  $I_d = 40\%$  de la corriente nominal del generador.

### 7.4 Comprobación de avisos y puntos de disparo

Fase L1:

- Parar el generador y cortocircuitar el lado secundario del transformador de corriente "outer". Desconectar los terminales 31 y 32.
- Cortocircuitar el generador y arrancar **sin** el Regulador de Tensión Automático (AVR).
- Aumentar la potencia del generador lentamente. El aviso de corriente diferencial debe aparecer en  $I_d = 30\%$  de la corriente nominal del generador. El disparo de corriente diferencial debe aparecer en  $I_d = 40\%$  de la corriente nominal del generador.
- Parar el generador. Reconocimiento de alarmas con pulsador "Ack".
- Volver a conectar los terminales 31 y 32, eliminar el cortocircuito del transformador de corriente.

## 8. Información para pedidos

MDR-1-x

Unidad básica, 24 VDC suministro auxiliar

Transformador corriente ../5 A:      Sustituir "x" por 5

Transformador corriente ../1 A:      Sustituir "x" por 1

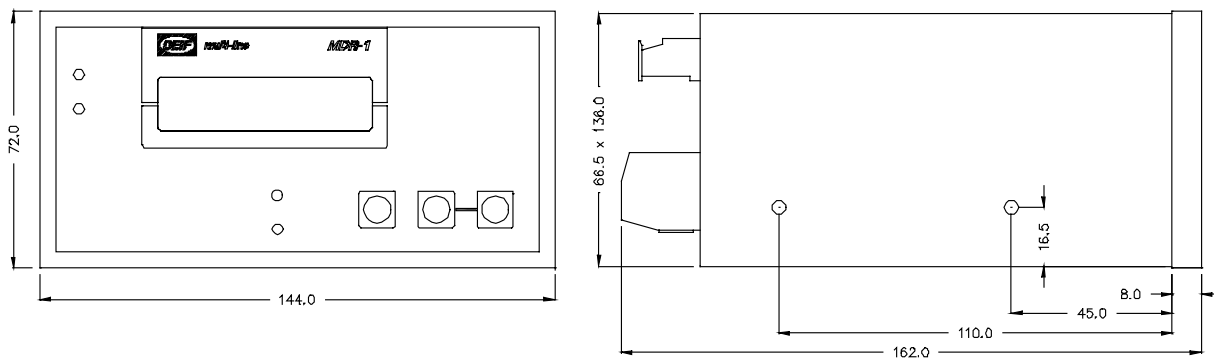
EJEMPLO:                                      MDR-1-1 (MDR-1, transformador corriente ../1 A)

## 9. Datos técnicos

|                       |   |
|-----------------------|---|
| Precisión:            | 1% de la corriente nominal del generador  |
| Temp. Operación       | -20...+70 °C (LCD visualización limitado a -20...+60 °C)  |
| Clima:                | Class HSE, a DIN 40040  |
| Corriente medida      | ..1 ó ../5 A, consumo max. 0.1 VA por fase.   |
| Max. sobrecorriente:  | 5 x $I_{nom}$ . Continua<br>30 x $I_{nom}$ . max. 100 ms<br>100 x $I_{nom}$ . max. 10 ms  |
| Frecuencia de medida  | 40 Hz...70 Hz   |
| Suministro aux.:      | 24 VDC +30/-25 % max. 6 VA  |
| Entradas binarias:    | Entrada ON a tensión 18...250 VDC o VAC<br>Impedancia entrada 68 k  |
| Salidas relés:        | Proporción de contacto 8 A @250 VAC<br>max. Tensión 380 VAC<br>Vida min. 100.000 cambios  |
| Seguridad:            | A EN 61010-1 categoría de instalación (categoría sobretensión) III, 300V. Grado polución 2.   |
| Separación galvánica: | Entre las entradas binarias y los restantes circuitos.<br>Entre las entradas de corriente y entre las entradas de corriente y restantes circuitos.<br>Entre salidas relé y entre salidas relé y restantes circuitos |
| EMC:                  | A EN 50081-1/2, EN 50082-1/2  |
| Carcasa:              | DIN 43700, WxHxD: 144x72x162 recorte 138x67 mm  |
| Conexiones:           | Max. 2.5 mm <sup>2</sup> .  |
| Protección            | IP 21, de todas formas, frontal IP 54   |
| Peso                  | Aprox. 1.0 kg   |

## 10. Dimensiones

Todas las dimensiones en mm



Excepto errores y cambios