

Funktionen

Messungen

- Alle 3-phasigen AC-Messungen
- Echteffektivwerte
- Ersetzt Standard-Analogmeßgeräte
- 3-phasige Strommessung

Meßgenauigkeit

- U, I und F Klasse 0,5
- Andere Werte Klasse 1,0

Installation

- Kompakte Abmessungen
- Einfache Verdrahtung

Display

- Vierzeilige Anzeige
- 58 x 66mm
- Weiße Hintergrundbeleuchtung

Intelligent

- Geeignet für alle 3-phasigen Netze
- Ersetzt Meßumformer

Versionen

- MIB 7000: Grundversion
- MIB 7000C: RS485 Modbus-Kommunikation zusätzlich
- MIB 7020: 2 Digitalausgänge zusätzlich

Anwendung

MIB ist ein Multifunktionsgerät auf Mikroprozessorbasis. Es mißt alle elektrischen Größen auf einem 3-Phasen-Netz, Echteffektivwerte, mit oder ohne Null, mit symmetrischer oder asymmetrischer Last.

MIB ist in drei Ausführungen erhältlich:

- MIB 7000 (Grundversion)
- MIB 7000C (zusätzlich RS485 Modbus-Kommunikation)
- MIB 7020 (zusätzlich zwei digitale Ausgänge)

MIB kann gleich mehrere Standard-Analoginstrumente ersetzen. Das Multifunktionsgerät enthält alle notwendigen Meßkreise. Die Anzeige aller Meßwerte erfolgt vierstellig auf dem eingebauten Display. Die weiße Hintergrundbeleuchtung ist zeitlich einstellbar.

MIB ist sehr flexibel und kann durch den Benutzer leicht eingestellt und der entsprechenden Anwendung angepaßt werden. Änderungen der Geräteeinstellungen und Zählerrückstellung sind paßwortgeschützt.

Gemessene und kalkulierte Werte

Spannung

Echtheffektivwerte – alle Phasen und Leiter-zu-Leiter-Spannung.

Strom

Alle Phasen, Mittelwert und Null-Leiterstrom.

Wirkleistung (P)

Wirkleistung pro Phase, Gesamtwirkleistung und Bedarfs-Wirkleistung.

Blindleistung (Q)

Blindleistung pro Phase, Gesamtblindleistung und Bedarfs-Blindleistung.

Scheinleistung (S)

Scheinleistung pro Phase und Gesamtscheinleistung.

Leistungsfaktor

Leistungsfaktor pro Phase und Gesamtleistungsfaktor.

Frequenz

Frequenz von L1.

Leistungsarten

Kapazitiv/induktiv/Ohmsche Last.

Digitalausgang (A)

Für Alarm-Ausgang und Energie-Impuls-Ausgang.

Min./Max.

Min./Max. von Spannung, Strom und Leistungsbedarf.

Energie-Impuls-Ausgang

Zwei Impulsausgänge (Energie und Blindenergie zugeordnet).

THD (bis zum 15ten Harmonischen)

THD (Gesamtverzerrung) von Spannung/Strom in allen Phasen und total.

Bedarf

Strom-, Leistungs- und Blindleistungsbedarf aller Phasen.

Energie

Import und Export von Energie, induktive und kapazitive Blindenergie.

Alarm

Alarm kann auf alle gemessenen Parameter bezogen sein.

Betriebsstundenzähler

Mißt die Betriebsdauer.

Asymmetrie-Faktor

Spannung und Strom.

Anschlüsse

Das Multifunktionsgerät MIB ist nahezu in allen 3-Phasen-Netzen einsetzbar. Mit und ohne Null, mit symmetrischer oder asymmetrischer Last. Die Verdrahtungsvarianten für Spannungs- und Stromeingänge werden separat festgelegt.

Mögliche Spannungsverdrahtungen:

3LN	3-Phasen, 4-Leiter Y
2LN	3-Phasen, 4-Leiter Y mit 2 Spgs.wandlern
1LN	1-Phase, 2-Leiter
2LL	3-Phasen, 3-Leiter offene Dreieckschaltung
3LL	3-Phasen, 3-Leiter direkte Verbindung

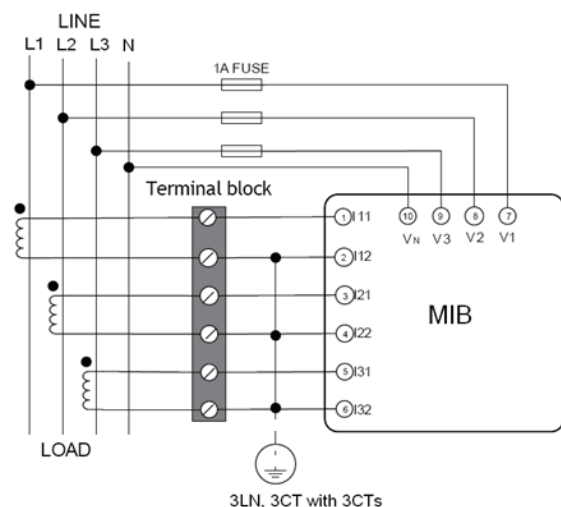
Mögliche Stromverdrahtungen:

3CT	Asymmetrisches System
2CT	Asymmetrisches System ohne Null
1CT	Symmetrisches System

Die Varianten für Strom und Spannung können beliebig kombiniert werden. MIB ist standardmäßig konfiguriert für 4-Leiter-Drehstrom und asymmetrischer Last, d.h. Spannungsverdrahtung 3LN und Stromverdrahtung 3CT (3W4).

Kommunikation (wählbar)

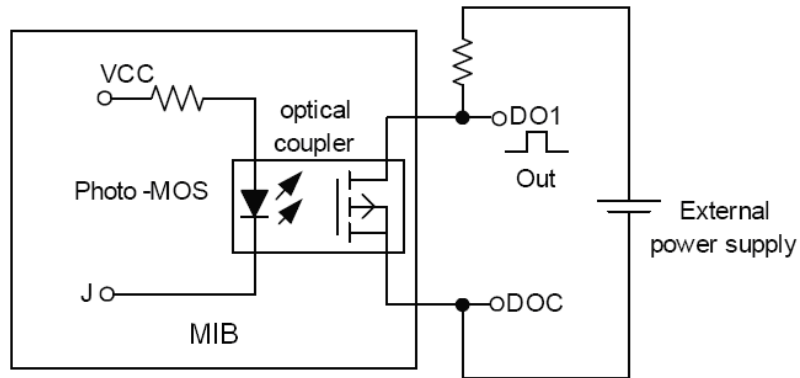
- Geeignet für SCADA-Systeme
- RS485 serieller Ausgang
- Modbus RTU-Protokoll
-



Digitalausgang

MIB 7020

MIB 7020 verfügt über zwei Digitalausgänge. Diese können als Impulsausgänge für Wirkleistung/Blindleistung oder als Über-/Unteralarmfunktionen genutzt werden. Die Digitalausgänge sind geeignet für Zählerbausteine oder AC/DC-Relais:



Schaltkreis Digitalausgang (Impuls)

Technische Spezifikationen

Spannungseingänge

Meßspannung U_N	Ph-N 400V AC Ph-Ph 690V AC
Meßbereich	0...1,2 x U_N
Überlastungskapazität	2 x U_N dauernd 2500V für 1s
Spannung, primär	50V...1000kV
Spannung, sekundär	50V...400V
Sicherung	1A/230V

Stromeingänge

Nennstrom I_N	1 oder 5A AC
Meßbereich	0 bis 1,2 x I_N
Überlastungskapazität	10A dauernd 100A für 1s
Strom, primär	5A...50kA

Frequenz

Meßfrequenz f_N	50/60Hz
Meßbereich	45Hz bis 65Hz
Meßpunkt	L1 Phasenspannung

Genauigkeit

Spannung	0,5% vom Bereich
Strom	0,5% vom Bereich
Leistung	1,0% der Anzeige
Leistungsfaktor	1,0% vom Bereich
Frequenz	0,5% vom Bereich
Energie	1,0% vom Bereich
Harmonie	2,0% vom Bereich

Hilfsspannung

Universelle AC/DC	
Hilfsspannung	AC: 100...415V AC +/-10% 50/60Hz/100...300V DC
Verbrauch	≤ 2VA
Sicherung	1A/250V AC
Leistungsverbrauch	3VA@230V AC

Digitalausgang (wählbar)

Ausgang	Digitalausgang NE (normally energised = normal angezogen) NC (normally closed = normal abgefallen) Photo-MOS
Optische Isolierung	4kV AC_{eff}
Max. Spannung	250V AC/300V DC
Max. Strom	50mA
Impulsrate	0,1...600kWh/Impulse 0,1...600kVArh/Impulse
Impulsdauer	20ms...1s

Kommunikation (wählbar)

Signal	RS485
Anschlußtyp	Multi-drop
Geräte pro Link	Max. 32 Geräte
Kabeltyp	Belden 3105A oder ähn- lich (verdrilltes Kabel)
Maximale Kabellänge	Bis zu 1000m
Betriebsart	Asynchron
Übertragung	Modbus RTU
Datenrate	1.200 bis 38.400 bits/s

Umgebungsbedingungen

Betriebstemperatur, Display	-10...55°C
Lagertemperatur	-40...85°C
Feuchtigkeit, relative	0-95% nicht kondensierend
Temperaturdrift	<100ppm/°C
Standard	EN 60068-2/-1,-2

Anschlüsse

Meßeingänge	Feste Anschlußklemme
Verdrahtung max.	5mm ² /AWG10
Anschraubmoment	0,5Nm/5,5 lb-inch
Andere	Klemmblock
Verdrahtung max.	1,5mm ² /AWG16
Anschraubmoment	0,25Nm/2,5 lb-inch

Montage

Schalttafel-montiert	Max. 6mm dick
Schalttafel-ausschnitt	92 x 92mm + 0,8mm (3,62" x 3,62") oder 4" rund

Schutzklasse

Vorderseite	IP52 (EN 60529)
Rückseite	IP30 (EN 60529)

Gewicht

350g (0,8 lbs.)

Material

Abhängig von Umgebung	IEC 60068-2
-----------------------	-------------

EMV

EN 61000-6-1/2/3/4

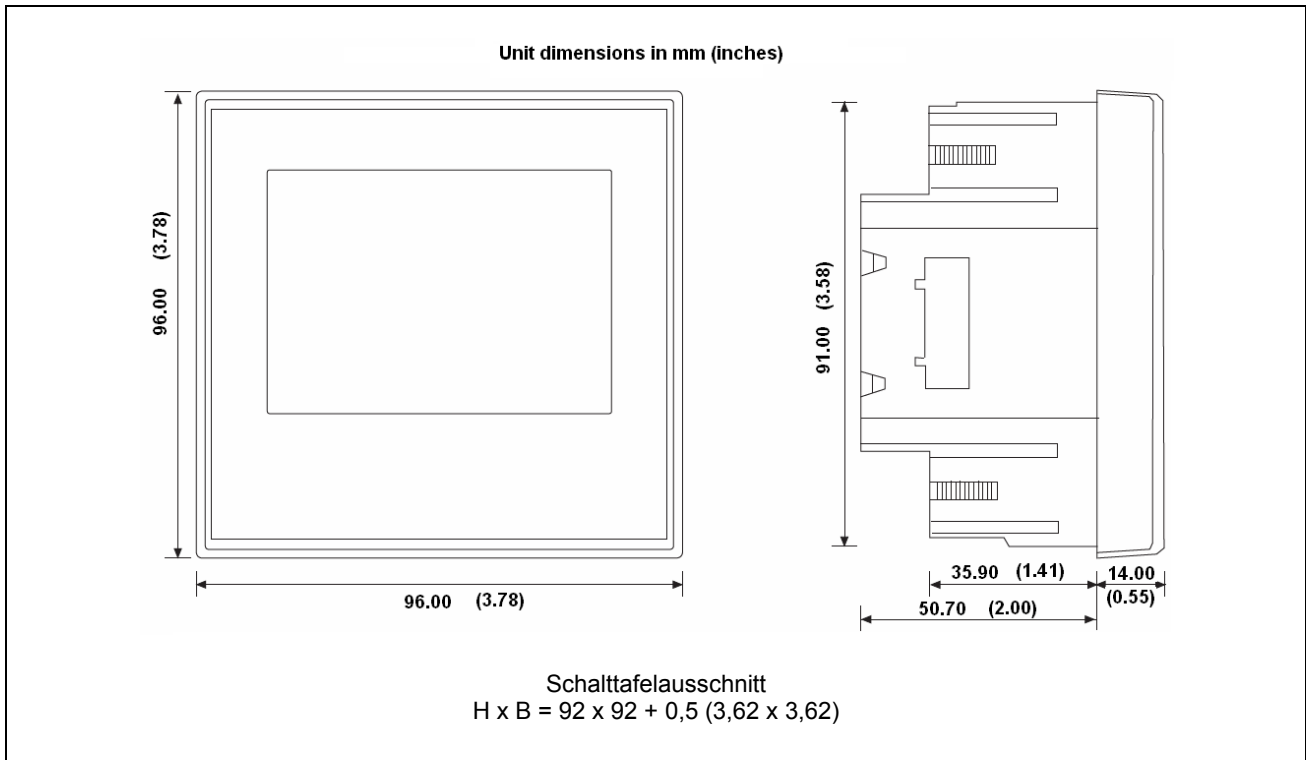
Sicherheitsklasse

EN 61010-1/UL 61010-1
Kat. III, Verschmutzungs-
grad 2

Spannungstest

2,2kV gem. EN 61010-1

Abmessungen in mm (inches)



Zubehör

Typ	Beschreibung	Artikelnummer
Zubehör für MIB	Halter für DIN-Schienenmontage	2232700011

Bestellangaben

<u>MIB 7000</u>	<u>MIB 7000C</u>	<u>MIB 7020</u>
690V AC (Ph-Ph) 5A Ohne Digitalausgang	690V AC (Ph-Ph) 5A Ohne Digitalausgang RS485 Modbus-Kommunikation	690V AC (Ph-Ph) 5A 2 Digitalausgänge
Hilfsspannung: 100...415V AC 100...300V DC	Hilfsspannung: 100...415V AC 100...300V DC	Hilfsspannung: 100...415V AC 100...300V DC
DEIF-Nr. 1211020007 EAN-Nr. 5703727106882	DEIF-Nr. 1211020011 EAN-Nr. 5703727108564	DEIF-Nr. 1211020008 EAN-Nr. 5703727106899

Wegen ständiger Weiterentwicklung behalten wir uns das Recht vor, von der Beschreibung abweichende Geräte zu liefern.



DEIF A/S, Frisenborgvej 33
DK-7800 Skive, Dänemark

Tel.: +45 9614 9614, Fax: +45 9614 9615
E-mail: deif@deif.com, URL: www.deif.com

