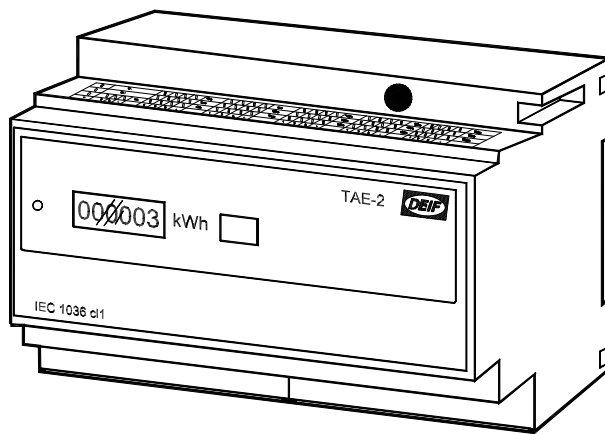


# Compteurs d'énergie

Type TAE-2

4921220048D



- *Lecture directe jusqu'à 2000A/1 ou 5A*
- *Sortie à impulsions à contact de relais*
- *Témoin LED de branchement et de fonctionnement corrects*
- *Réglage du rapport de transformation par l'utilisateur*
- *Pour rail DIN 35 mm*

## Champ d'application

Le compteur d'énergie type TAE-2 est destiné à mesurer la consommation d'électricité en kWh dans les réseaux triphasés ou monophasés. Il est utilisable sur réseaux triphasés 3 fils et 4 fils et sur réseaux monophasés.

L'appareil est doté d'un microprocesseur connecté à un compteur mécanique qui enregistre la consommation en kWh.

Le TAE-2 est également pourvu d'une sortie à contact de relais. En conséquence, l'appareil peut être connecté à des terminaux de mesure, compteurs tarifaires, ordinateurs, etc.

La plage de mesure du compteur d'énergie dépend du rapport des transformateurs de courant externes. Elle peut être réglée par l'utilisateur sur la face avant du compteur.

La face avant du TAE-2 est équipée d'un témoin LED de branchement. Lorsque le branchement de l'appareil est correct, le LED clignote à une fréquence de 125Wh, quel que soit le rapport de transformation sélectionné. Si le TAE-2 n'est pas correctement branché, le LED est fixe.

Le TAE-2 est conforme CE pour les normes EN 61036 et IEC 1036.

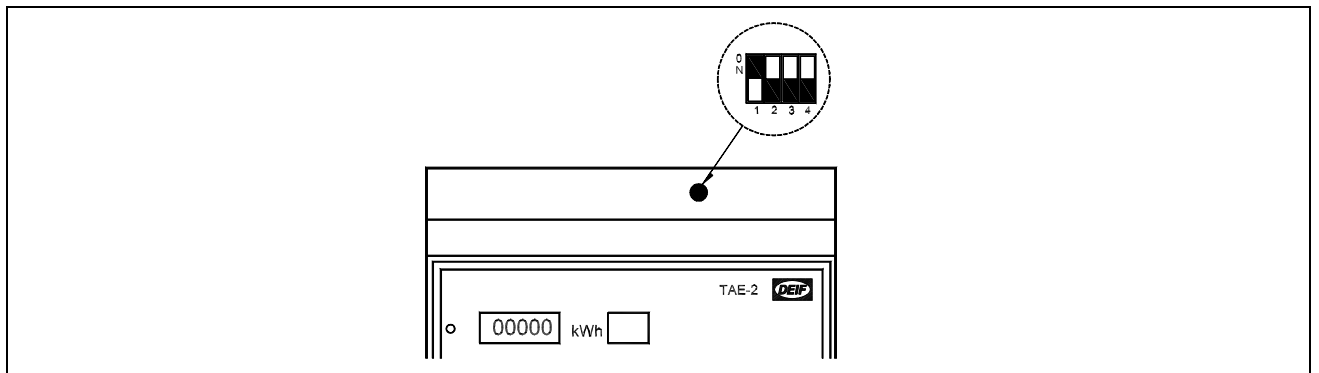
## Spécifications techniques

Câblage	Triphasé 3 fils (2 transformateurs de courant externes), ou : triphasé 4 fils (3 transformateurs de courant externes), ou: monophasé (1 transformateur de courant externe)	
Tension de mesure	230V/400V AC -20/+20% ou: 132/230 V AC -20/+20% Consommation < 3VA.	
	La tension de mesure est connectée en interne à la tension d'alimentation.	
Intensité de mesure	Consommation: 0.1VA. $I_n = 1A$ ou 5A, $I_b = 0.05 \times I_n$ , $I_{max} = 1.2 \times I_n$	
Surintensité	25 x $I_n$ pendant 3 s/50 x $I_n$ pendant 1 s	
Plage de mesure	30-50-60-80-100-150-200-250-300-400-500-600-800-1000-1500-2000/1A ou 5A	
	Déterminée par le rapport de transformation.	
Fréquence de mesure	45...65Hz	
Affichage	Compteur mécanique à 6 chiffres. Pas de remise à zéro.	
Sortie		Sortie à contact de relais.
	Rapport d'impulsion	1 impulsion par kWh. Nombre max. d'impulsions 4000 par heure.
	Durée de d'impulsion	100 ms
	Capacité des contacts	250V-6A-1500VA(AC) 24V-6A-150VA (DC)
	Tension max.	250V
Sécurité	600V-Cat II, degré de pollution 2 selon EN61010-1	
Témoin	Témoin LED de branchement et de fonctionnement corrects.	
	Fréquence du flash: 125Wh	
Précision	Classe 1 (-10...15...30...55°C), selon EN 61036 et IEC 1036	
Température	-10...55°C (nominale), -20...70°C (stockage)	
Humidité	Jusqu'à 95% (sans condensation)	
EMC	Emission	Selon EN 61036 et IEC 1036
	Résistance	Selon EN 61036 et IEC 1036
Branchements	Bornes à vis, 2.5 mm <sup>2</sup>	
Protection	IP 20, selon EN 60529 et IEC 529	
Matériaux	Toutes les parties en plastique sont auto-extinguibles selon UL94 (V0).	

## Sélection du rapport du transformateur

La plage de mesure est choisie en fonction du rapport des transformateurs externes au moyen de commutateurs DIP. Ces derniers sont facilement accessibles par une ouverture située dans la plaque avant du compteur. Le rapport du transformateur sélectionné ne sera pas activé tant que le TAE-2 n'aura pas été reconnecté (c'est-à-dire débranché puis rebranché).

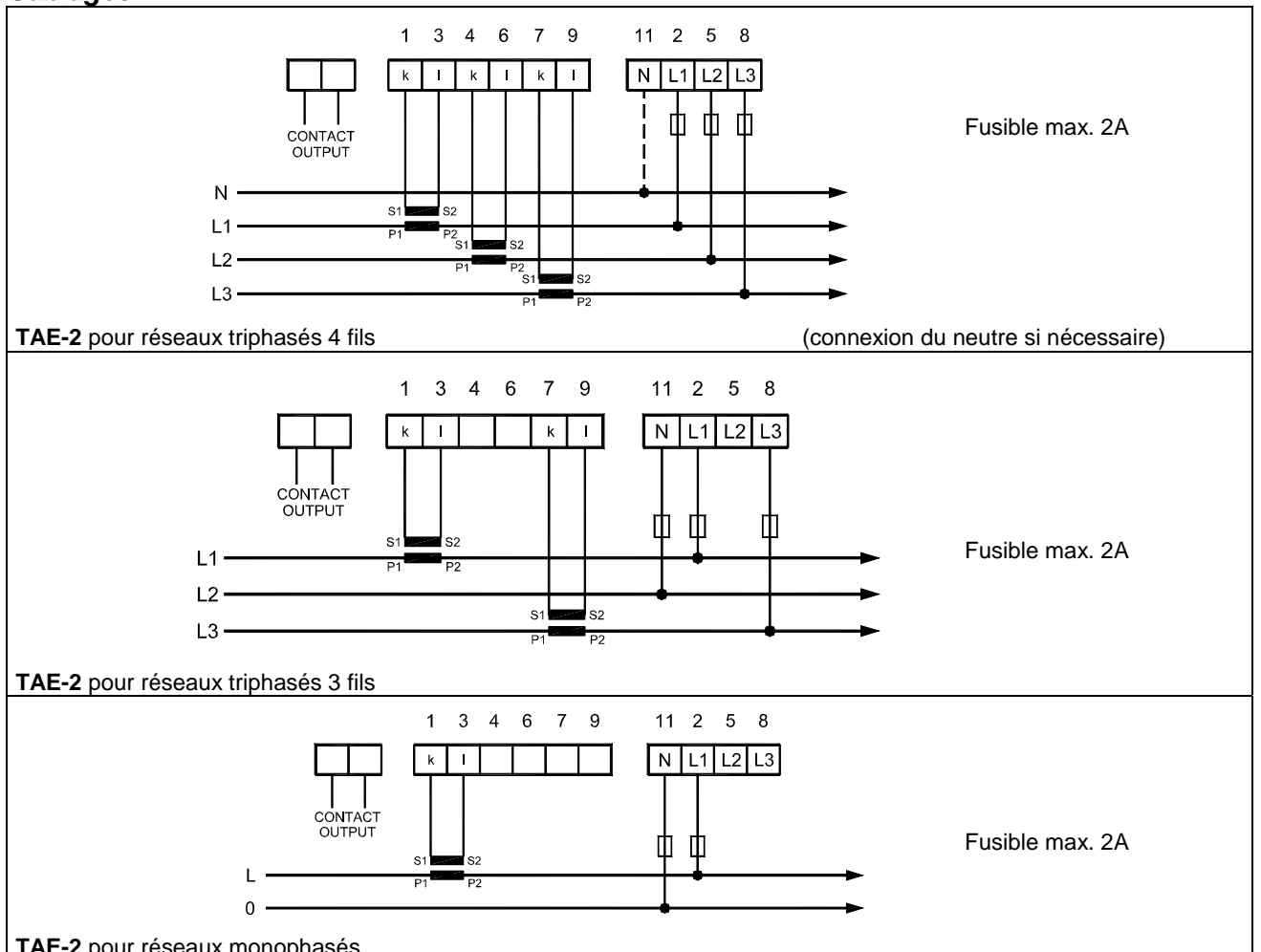
Après sélection du rapport du transformateur, l'ouverture est obturée par un cache inclus à la livraison.



**Rapport du transformateur**

In	1234	In	1234	In	1234	In	1234	In	1234	In	1234
30	○○○○	50	●○○○	100	○○●○	250	●●●○	500	○●●○	1000	●●●●
On	●	60	○●○○	150	●○●○	300	○○○●	600	●●●○	1500	○●●●
Off	○	80	●●○○	200	○●●○	400	●○○●	800	○○●●	2000	●●●●

## Câblages



**TAE-2 pour réseaux triphasés 4 fils** (connexion du neutre si nécessaire)

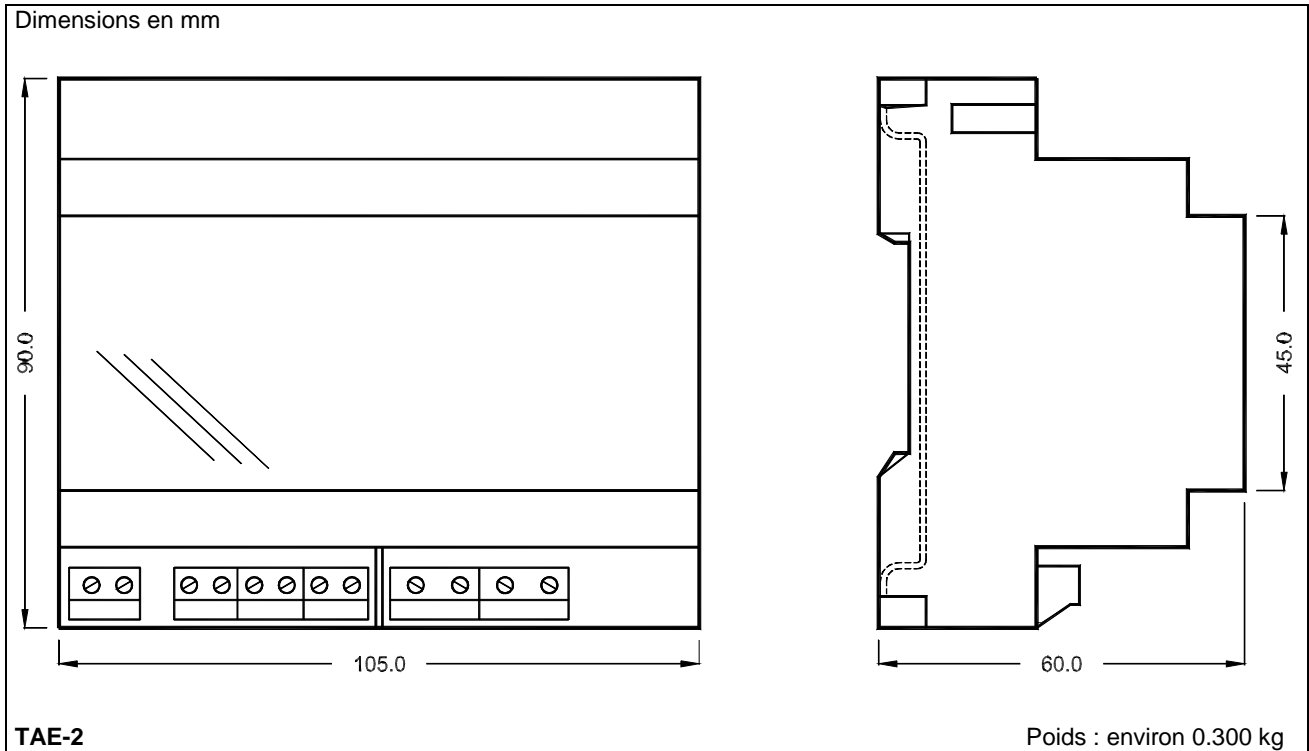
**TAE-2 pour réseaux triphasés 3 fils**

**TAE-2 pour réseaux monophasés**

Le courant doit circuler de P1 vers P2.

Après branchement du TAE-2, les 2 caches (inclus dans la livraison) sont placés sur les bornes.

## Dimensions



## Spécifications de la commande

Type	Tension	Numéro EAN
TAE-2	3 x 132/230V AC 30-2000/5A	5703727001088
TAE-2	3 x 230/400V AC 30-2000/5A	5703727001095
TAE-2	3 x 132/230V AC 30-2000/1A	5703727001101
TAE-2	3 x 230/400V AC 30-2000/1A	5703727001118
TAE-2	1 x 230V AC 5A	5703727001125
TAE-2	1 x 230V AC 1A	5703727001132

En raison du développement continu de notre entreprise nous nous réservons le droit de fournir des appareils pouvant différer de la description ci-dessus.



DEIF A/S, Frisenborgvej 33  
DK-7800 Skive, Denmark

Tel.: +45 9614 9614, Fax: +45 9614 9615  
E-mail: deif@deif.com, URL: www.deif.com

