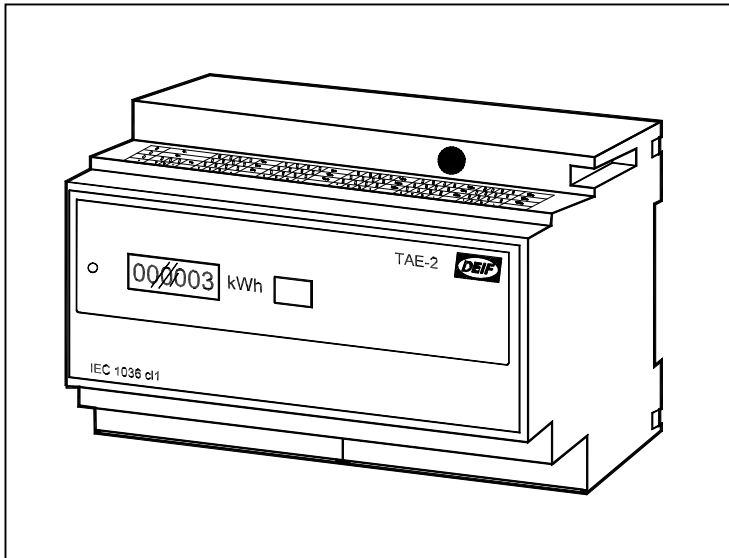


TAE-2

Tavleinstrumentering

4189320001C (DK)



DEIF A/S

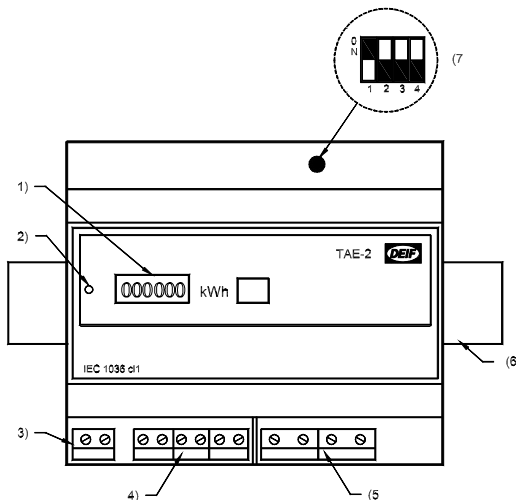
CE

DEIF A/S
Frisenborgvej 33, DK-7800 Skive
Danmark

Tel.: (+45) 9614 9614
Fax: (+45) 9614 9615
E-mail: deif@deif.com



1. Beskrivelse



- 1) 6 cifret digitaltæller
- 2) LED for kontrol og visualisering af effekt forbrug. Frekvens 125 Wh.
- 3) Relækontaktudgang
- 4) Tilslutning af strømtransformere sekundær
- 5) Spændingsinput
- 6) DIN rail
- 7) Valg af strømtransformerforhold

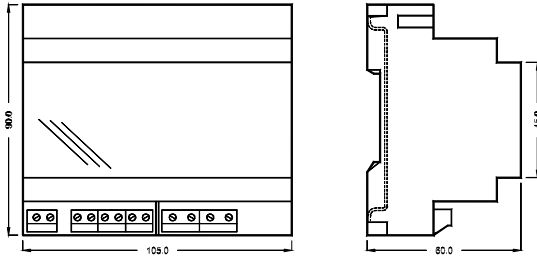
Valg af strømtransformerforhold

In	1	2	3	4	In	1	2	3	4	In	1	2	3	4	In	1	2	3	4	In	1	2	3	4					
30	○	○	○	○	50	●	○	○	○	100	○	○	●	○	250	●	●	○	○	500	○	●	○	●	1000	●	○	●	●
On	●				60	○	●	○	○	150	●	○	●	○	300	○	○	●	○	600	●	●	○	●	1500	○	●	●	●
Off	○				80	●	●	○	○	200	○	●	●	○	400	●	○	○	○	800	○	○	●	●	2000	●	●	●	●

For kWh-måling, indstil omskifteren på det korrekte strømtransformerforhold.

Bemærk: det valgte strømtransformerforhold aktiveres først efter genindkobling af TAE-2 (spænding off-on).

2. Dimensioner

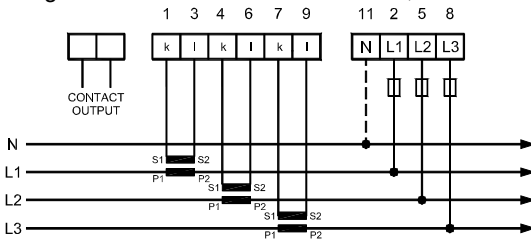


3. Installation

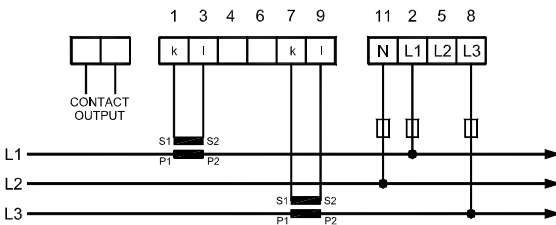
Forbind TAE-2 i.h.t. fortrådningsdiagrammet. Energiretningen er fra "P1" til "P2". Vær sikker på, at TAE-2 arbejder rigtigt, ved at checke forpladedioden som blinker med en frekvens svarende til 125Wh. Lysdioden forbliver ON, hvis fortråningen er forkert.

TAE-2 FORBINDELSE TIL 4-LEDERNETVÆRK

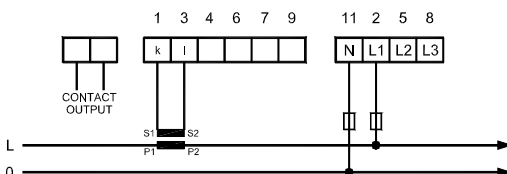
Mulighed for forbindelse til neutral line, hvis ønsket.



TAE-2 FORBINDELSE TIL 3-LEDERNETVÆRK



TAE-2 FORBINDELSE TIL 1-LEDERNETVÆRK





4. Tilslutning af pulsudgang

TAE-2 er forsynet med en relækontaktudgang.

5. Tekniske specifikationer

Kobling:	Trefase-trelederssystem (2 eksterne strømtransformatorer), eller: Trefase-firlederssystem (3 eksterne strømtransformatorer), eller: Enfaset (1 ekstern strømtransformator)
Målespænding:	230V/400V AC -20/+20%, eller: 132/230V AC -20/+20% Forbrug < 3VA. Målespændingen er internt forbundet til forsyningspændingen.
Målestrøm:	1 A eller 5A.
Forbrug:	0,1VA. $I_n = 1A$ eller $5A$, $I_b = 0,05 \times I_n$, $I_{max} = 1,2 \times I_n$
Overstrøm:	$25 \times I_n$ i 3 s / $50 \times I_n$ i 1 s
Måleområde:	30-50-60-80-100-150-200-250-300-400-500-600-800-1000- 1500-2000/1A eller 5A. Bestemmes af strømtransformatorforholdet.
Målefrekvens:	45...65Hz
Udlæsning:	6-cifret, mekanisk tæller uden nulstilling.
Udgang:	Relækontaktudgang
Impulsforhold:	1 impuls pr. kWh. Max. antal impulser 4000 pr. time.
Impulsbredde:	200 ms
Nominelspænding:	250V – 6A – 1500VA (AC) 24V – 6A – 150VA (DC)
Max. spænding:	250V
Sikkerhed:	600V-CAT II forureningsgrad 2 ifølge EN61010-1
Visning:	Lysdiode for visning af korrekt tilslutning og korrekt funktion.
Blinkfrekvens:	62,5Wh.
Nøjagtighed:	Klasse 1 (-10...15...30...55°C), ifølge EN61036 og IEC1036
Temperatur:	-10...55°C (normal), -20...70°C (lager)
Fugtighed:	Op til 95% (uden kondensering)
EMC:	Udstråling og immunitet Ifølge EN61036 og IEC1036
Tilslutninger:	Skrueskruer, 2,5 mm ²
Beskyttelse:	IP20, ifølge EN60529 og IEC529
Materialer:	Alle plastikdele er selvslukkende ifølge UL94 (V0).

Med forbehold for fejl og ændringer