

Многоканальные преобразователи, MTR-3

Эффективное решение для измерения более чем 50 параметров



Преобразователи MTR-3 обеспечивают высокую скорость обработки измерений и вывод их на 4 аналоговые выходы (до 4-х) и по протоколу Modbus.

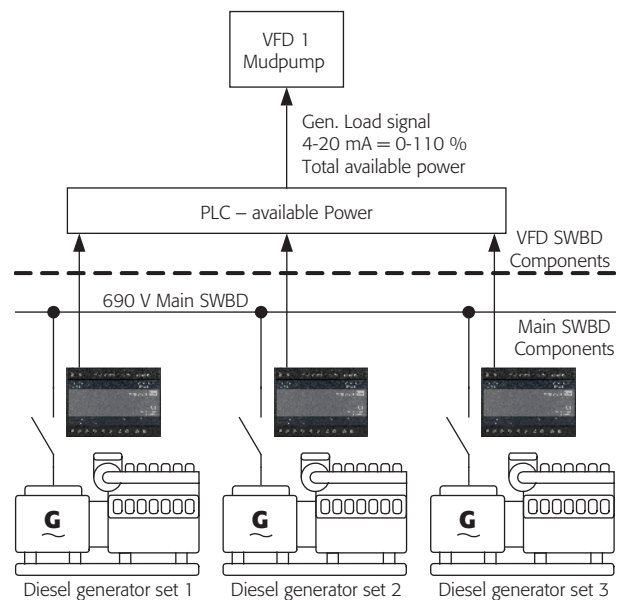
Быстродействие стандартного прибора MTR-3 не более 200 мс. Версия MTR-3F имеет быстродействие ≤ 50 мс. Время обновления данных по Modbus также менее 50 мс при скорости передачи 115 200 бит/с. Класс точности 0.5 для аналоговых выходов и 0.3 для данных по Modbus. Аналоговые выходы, сконфигурированные для индикации одного из более чем 50 параметров, и универсальный блок питания (19-300В постоянного тока, переменного тока 40-276В) делают прибор идеальным выбором для решения большинства измерительных задач.

MTR-3 - экономически эффективное, компактное решение для задач измерения в сетях переменного тока. Устройство, предназначенное для измерения параметров однофазных и трехфазных сетей, обеспечивает передачу измерений по Modbus RS485. Быстрая и простая настройка прибора при подключении к ПК посредством мини-USB.

Особенности MTR-3

- ✓ Измерение параметров 1-фазных и 3-фазных сетей
- ✓ Измерение напряжения до 1000 В
- ✓ Класс точности: 0.5 или 0.3
- ✓ До 4 аналоговых выходов
- ✓ Высокое быстродействие ≤ 50 мс
- ✓ Измерение более чем 50 параметров
- ✓ Поддержка интерфейса Modbus RS485
- ✓ Конфигурация при помощи ПК
- ✓ Универсальное питание
19 - 300В пост. тока или 40 - 276В перем. тока

Тип	Аналоговые выходы	RS485 Modbus	Быстродействие
MTR-3-015	–	✓	200 мс
MTR-3F-215	2	✓	50 мс
MTR-3-315	3	✓	200 мс
MTR-3-415	4	✓	200 мс



Измерения в системах с динамическим позиционированием (DP2, DP3)

Прибор MTR-3F может использоваться для быстрой разгрузки генераторов, требуемой для предотвращения обесточивания при работе DP.

MTR-3 Сертификаты

