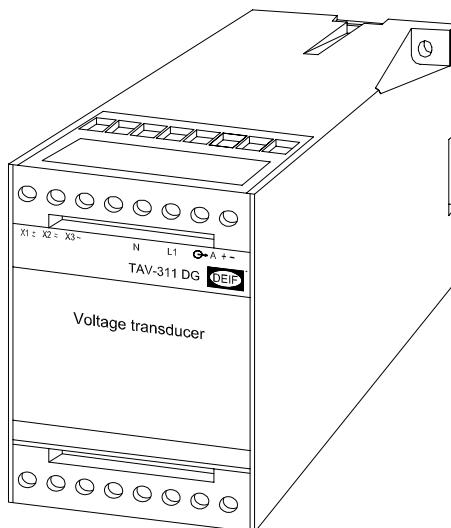


Meßumformer Typ TAV-311DG, TAV-321DG 4189300010F (D)



- TAV-311DG: Ausgang 0...5mA, 0...10mA, 0...20mA, 4...20mA DC, 0...10V DC
- TAV-321DG: Ausgang 0...10mA, 0...20mA DC, 0...10V DC
- TAV-311DG: Hilfsspannung 110/230V AC, 440V AC, 24V DC, 48...110V DC oder 88...220V DC
- Klasse 0,5
- Montage: 35 mm DIN-Schiene oder direkt auf Montageplatte



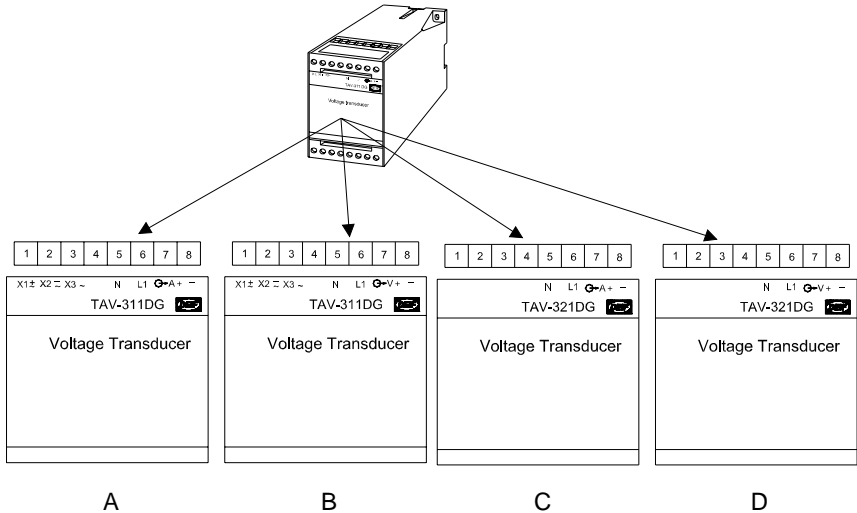
DEIF A/S
Frisenborgvej 33, DK-7800 Skive
Dänemark

Tlf: (+45) 9614 9614
Fax: (+45) 9614 9615
E-mail: deif@deif.com



1. Beschreibung

TAV-311DG und TAV-321DG sind Spannungsmeßumformer für die Messung von sinusförmigen AC-Spannungen.



Wenn Sie ein TAV-311DG installieren, lesen Sie bitte Abschnitt 2 auf dieser Seite.

Wenn Sie ein TAV-321DG installieren, lesen Sie bitte Abschnitt 3 auf Seite 4.

2. TAV-311DG

2.1 Generell

TAV-311DG ist entweder mit Stromausgang (Frontetikett A) oder mit Spannungsausgang (Frontetikett B) erhältlich. Das Eingangs- und Ausgangskalibrieren sowie die eingebaute Hilfsspannung sind auf dem Frontetikett angegeben, siehe Abschnitt 5.

2.2 Hilfsspannungsanschluß

Hilfsspannung	Klemme		
	1	2	3
110/230V AC	110V AC	230V AC	N
440V AC		440V AC	440V AC
DC-Versorgung	xV DC	GND	

2.3 Eingangsmessspannung V AC Anschluß

Die Meßspannung wird an Klemme 5 (N) und 6 (L1) angeschlossen, siehe Etikett A und B.

2.4 Ausgangssignal V DC oder A DC Anschluß

Die Anschlußklemmen sind für beide Fälle 7 (+) und 8 (-).

2.5 Beispiele des Anschlusses – TAV-311DG

Empfohlene Sicherung 2A für die Hilfsspannung.

	<p>Für Hilfsspannung 110V AC</p> <p>(Bitte beachten, daß Meßumformer mit 110V AC Versorgung auch an 230V AC angeschlossen werden können)</p>
	<p>Für Hilfsspannung 230V AC</p> <p>(Bitte beachten, daß Meßumformer mit 230V AC Versorgung auch an 110V AC angeschlossen werden können)</p>
	<p>Für Hilfsspannung 440V AC</p>
	<p>Für Hilfsspannung V DC</p>

Wichtig!

Die Hilfsspannung und die Meßspannung (Eingang) darf nicht an ein- oder dreiphasige Systeme angeschlossen werden, wenn Phase-Null oder Phase-Erde größer als 300V ist.

3. TAV-321DG

3.1 Generell

TAV-321DG ist entweder mit Stromausgang (Frontetikett C) oder mit Spannungsausgang (Frontetikett D) erhältlich. Das Eingangs- und Ausgangskalibrieren ist auf dem Etikett angegeben, siehe Abschnitt 5. TAV-321DG hat keine Hilfsspannung eingebaut. Die Versorgung erfolgt über die Meßspannung.

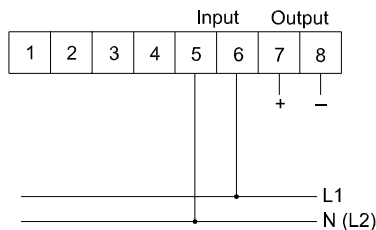
3.2 Eingang des Meßspannungs V AC Anschluß

Die Meßspannung wird an Klemme 5 (N) und 6 (L1) angeschlossen, siehe Etikett C und D.

3.3 Ausgangssignal V DC oder A DC Anschluß

Die Anschlußklemmen sind für beide Fälle 7(+) und 8(-).

3.4 Beispiel des Anschlusses – TAV-321DG



Wichtig!

Die Meßspannung (Eingang) darf nicht an ein- oder dreiphasige Systeme angeschlossen werden, wenn Phase-Null oder Phase-Erde größer als 300V ist.

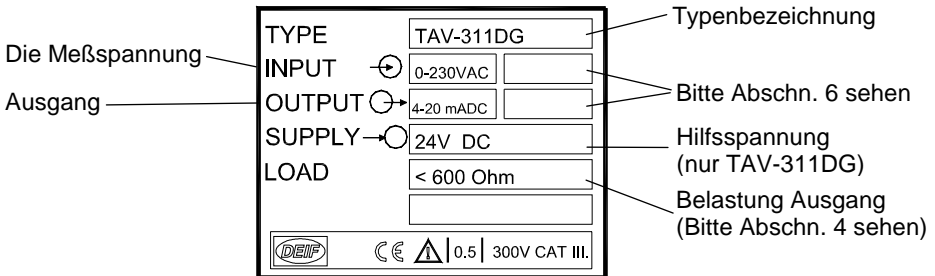
4. Belastung des Ausgangs

Bei Spannungsausgang darf die Belastung nicht weniger als der angegebene Widerstand (LOAD) auf dem Etikett sein, siehe Abschnitt 5.

Bei Stromausgang darf die Belastung nicht größer als der angegebene Widerstand (LOAD) auf dem Etikett sein, siehe Abschnitt 5.

Der Ausgang ist intern gegen Überbelastung geschützt, aber das Ausgangssignal wird bei Überlast verfälscht.

5. Etikett und Auftragsnummer



Auf der Hinterseite des Meßumformers ist die Auftragsnummer von DEIF (achtstellig). Diese Nummer identifiziert den Meßumformer. Bitte diese bei Anfragen an DEIF A/S angeben.

6. Justierungsanleitung

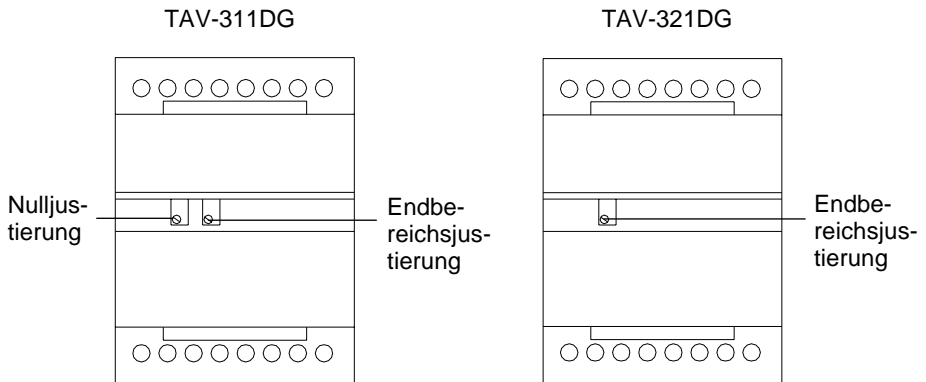


Abb. 6.1

Abb. 6.2

Bei der Lieferung ist der Meßumformer auf Null und der Endbereich auf den Endwert (EW) gemäß dem Etikett justiert (siehe Abschnitt 5). Bei TAV-321DG ist der Endbereich auf den Endwert (EW) gemäß dem Etikett justiert (siehe Abschnitt 5).

Umjustierung von Null und Endbereich wird realisiert indem die Frontplatte mit einem Schraubendreher o.ä. angehoben wird. Mit den darunterliegenden Potentiometern kann die Justierung vorgenommen werden, siehe Abb. 6.1 für TAV-311DG und Abb. 6.2 für TAV-321DG.

Beispiel TAV-311DG

- Der Meßumformer an Hilfsspannung anschließen.
- Die Meßausrüstung an Ausgang anschließen.
- Die neue Nennspannung an Eingang anlegen.
- Die Endbereichsjustierung drehen, bis EW des Ausgangs erreicht ist.
- Die Eingangsspannung auf den Nullpunkt einstellen.
- Die Nulljustierung drehen, bis Ausgangsanzeige des Nullpunkteingangs erreicht ist. Nulljustierung ist nicht möglich, wenn der Meßumformer keinen Nullpunkt hat (z.B. 0...20mA).
- Punkt c) bis f) wiederholen, bis Nennwert und Nullwert des Eingangs Nennwert und Null des Ausgangs entsprechen. (Wenn Endbereich und Null nicht mehr justiert werden müssen, ist der neue Meßbereich einjustiert).
- Die Frontplatte wieder in den Meßumformer einsetzen.

Beispiel TAV-321DG

- Die Meßausrüstung an Ausgang anschließen.
- Die neue Nennspannung an Eingang anlegen.
- Die Endbereichsjustierung drehen, bis Nennausgang erreicht ist.
- Die Eingangsspannung auf 0,0V AC einstellen, Ausgang = 0,0.
- Punkt c) und d) wiederholen, bis die Justierung korrekt ist.
- Die Frontplatte wieder in den Meßumformer einsetzen.

Die justierten Werte können in die leeren Felder von Eingang und Ausgang auf dem Etikett eingetragen werden. (Sehen Sie bitte das nachstehende Beispiel).

TAV-311DG

Null kann $\pm 20\%$ von 4mA justiert werden.

Der Endbereich kann $\pm 20\%$ vom Ausgangs-EW justiert werden.

Ausgangsbegrenzung < 22,0mA.

TAV-321DG

Der Endbereich kann $+10\%/-20\%$ vom Ausgangs-EW justiert werden.

TYPE	TAV-311DG	
INPUT	0-230V AC	0-240V
OUTPUT	4-20 mA DC	4-20 mA
SUPPLY	24V DC	
LOAD	< 600 Ohm	
0.5 300V CAT III		

Die neuen Bereiche sind:
0V ~ 240V
4mA ~ 20mA

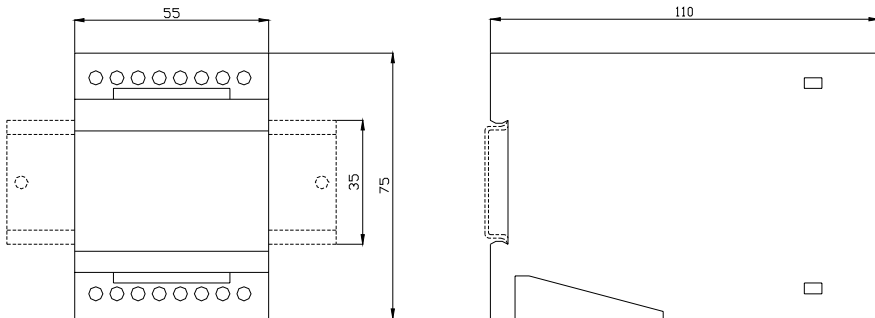
7. Installation

Die Meßumformer können aneinander waagrecht auf DIN-Schiene oder auf Montageplatte montiert werden.

Bei Montage an andere Geräte mit einer größeren Wärmeabgabe muß ein Mindestabstand von 10 mm eingehalten werden.

Anschlüsse: Max. 4 mm² (Einzelader).
Max. 2,5 mm² (Litze).

Mechanische Zeichnung:



Gewicht: TAV-311DG ca. 0,4 kg
TAV-321DG ca. 0,3 kg