

Installationsvejledning

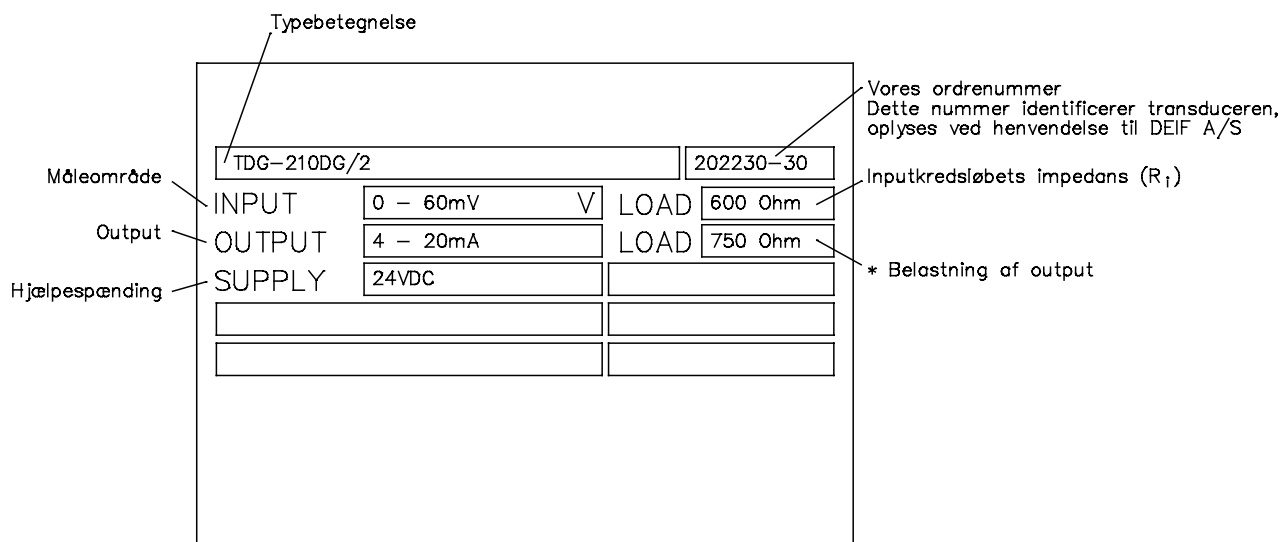
Transducer TDG-210DG/2

1159040018C (DK)



Beskrivelse

TDG-210DG/2 er en isolationsforstærker, som giver galvanisk adskillelse mellem input- og output-signalet.



* Belastning af output:

Ved spændingsoutput må belastningen ikke være mindre end den angivne modstand. Ved strømoutput må belastningen ikke være større end den angivne modstand. (Output er internt beskyttet mod overbelastning).

Installationsvejledning

For at sikre lang levetid må følgende overholdes:

Afstand mellem de enkelte transducere (eller andet udstyr) skal min. være 10 mm (anbefalet 30 mm).

Placering af DIN-skinne for montage af flere transducere på samme skinne skal altid være vandret, aldrig lodret.

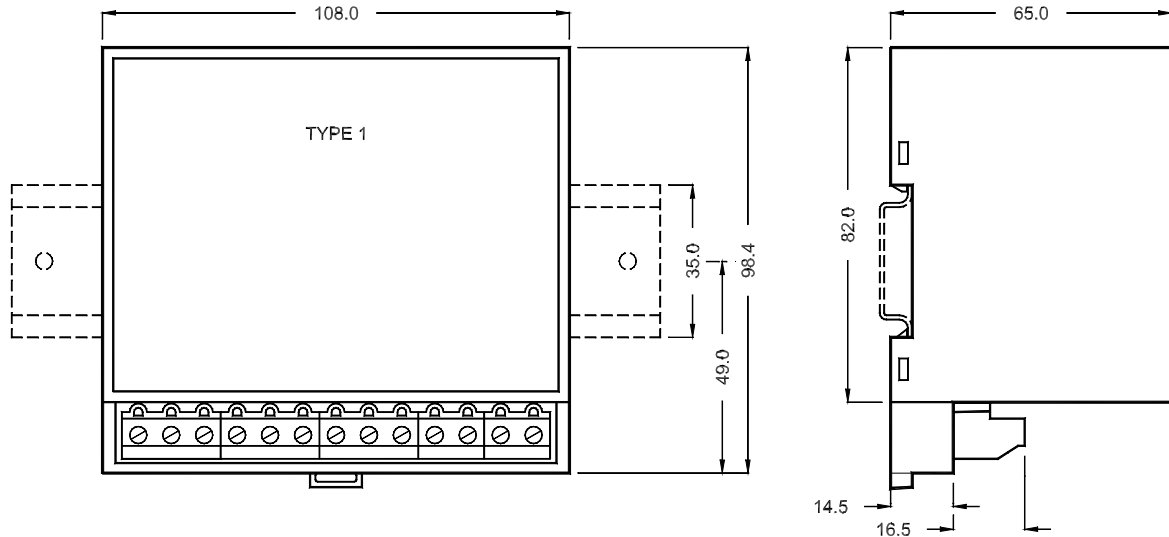
For at sikre optimal funktion og levetid skal transducere placeres et sted med god ventilation.



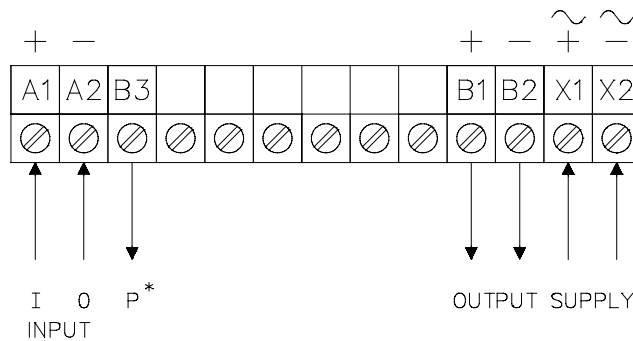
DEIF A/S
Frisenborgvej 33, DK-7800 Skive
Danmark

Tlf: (+45) 9614 9614
Fax: (+45) 9614 9615
E-mail: deif@deif.com

Mekanisk tegning:



Forbindelseskema



* OPTION
EXTERNAL
POTENTIOMETER

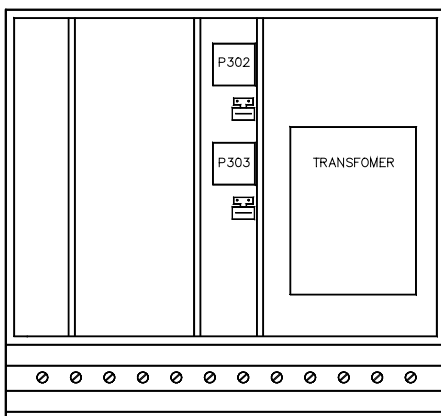
Anbefalet for-sikring: 2A

Normale forbehold skal tages for beskyttelse mod ESD.

Klemme B3 er et 5V DC output (max. bel. 2mA) beregnet for tilslutning af et eksternt potentiometer. Anvendes f.eks. i forbindelse med stillingsvisning.

Justeringsvejledning

Hvis transduceren er leveret med justering af delay/output indstilles dette v.h.j.a. potmeter P302/P303.



P302: Delay justeringsområde
0,5..10 sek. eller 0,1..1 sek.*

P303: Output justeringsområde
50..150% af nominelt output

* Fabriksindstillet