

# Brückennockanzeiger

Typ VTR-3

4921250003D



- **Schutzklasse: IP66**
- **Robuste Bauart**
- **Rote LED - Beleuchtung (langlebig)**
- **Leicht ablesbare Skala**
- **Mit eingebautem Dimmer**
- **Zugelassen entsprechend der EG-Richtlinie 96/98 über Schiffsausrüstung**

## Brückennockanzeiger Typ VTR-3

Das VTR-3 besteht aus einem 90° Drehspulsystem in einem wasserdichten Gehäuse mit einer leicht ablesbaren Skala und einer reflexfreien Spezialglasscheibe. Das Gerät ist mit einem Montagebügel für Aufbaumontage ausgestattet und ist CE klassifiziert für Marine, Wohnbereich, Handelsbereich und leichte Industrie, sowie industrielle Umgebung.

### Technische Spezifikationen

Standard - Meßbereiche • Spannung			Standard - Meßbereiche • Strom		
Niedr. Bereich	Höchst. Bereich	Belastung	Niedr. Bereich	Höchst. Bereich	Belastung
0...1V DC	0...300V DC	0,5k $\Omega$ /V	0...1mA DC	0...100mA DC	0,6V
-0,5...0...0,5V DC	-300...0...300V DC	1k $\Omega$ /V	-1...0...1mA DC	-100...0...100mA DC	0,3V
0...10V AC	0...300V AC	0,45k $\Omega$ /V	0...1mA AC	0...100mA AC	1,4V

Weiterer Meßbereich: 4...20mA.

Genauigkeit: Klasse 1,5 (-10...15...30...55°C) entspr. EN 60051 und IEC 51.

Skalentypen: 1) Weiße Skala: Ziffern, Teilungslinien, Zeiger: Schwarz.  
2) Schwarze Skala: Ziffern, Teilungslinien, Zeiger: Gelb.  
(Skala mit hintergrundbeleuchtetem Bereich)

Beleuchtung: LED - Beleuchtung mit eingebautem Dimmer.

Weißer Skalen sind transparent. Bei schwarzen Skalen sind die Ziffern und Teilungslinien hintergrundbeleuchtet, so daß die Zeigerposition deutlich gegen einen gelben hintergrundbeleuchteten Bereich unterhalb der Teilungslinien zu sehen ist.

Hilfsspannung (Beleuchtung): 24V AC/DC  $\pm$ 25%. Verbrauch: 80mA/24V.

Anschluß: Eingebaute Schraubklemmen.

Kabelabmessungen: Litze: 2,5 mm<sup>2</sup>, Einzelader: 4 mm<sup>2</sup>.

Kabeleinführung durch 2 PG 9 Verschraubungen. Kabeldurchmesser: 7,5 mm.

Prüfspannung: 2kV - 50Hz - 1 Min.

Magnetische Abstrahlung: Keine.

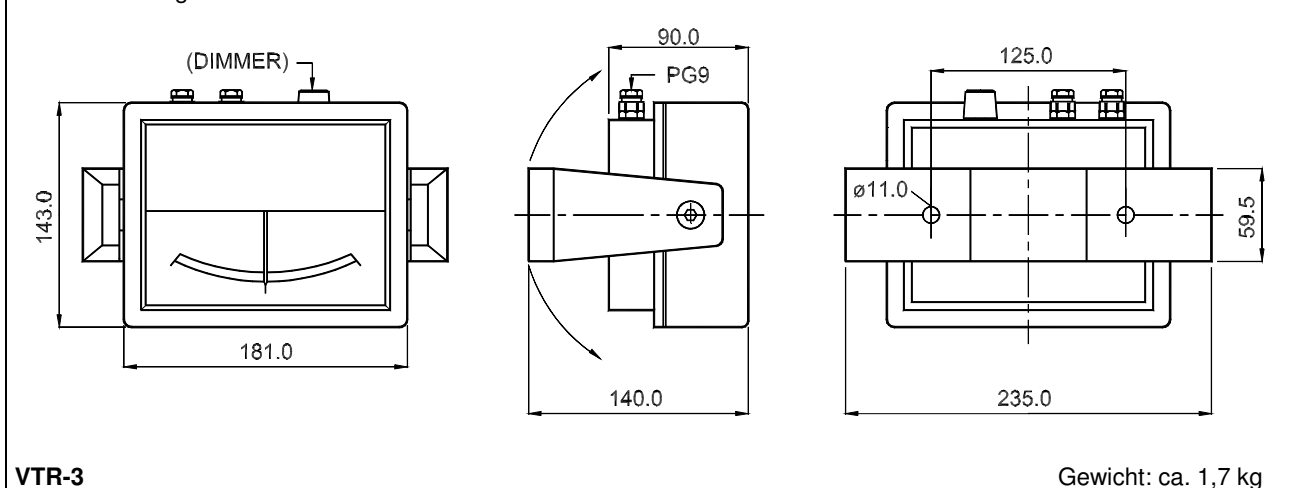
Umgebungstemperatur: -10...55°C (Nenngebrauchsbereich) -25...60°C (Betrieb) -25...65°C Lagerung).

Material: Oberflächenbehandlung: mattschwarzes Polyurethan. Kunststoffgehäuse: Polyurethan. Feuerhemmend und selbstverlöschend nach UL94 (V0). Alle Metallteile aus korrosionsfestem Material hergestellt.

Schutzart: IP66, nach IEC 529 und EN 60529.

### Abmessungen

Alle Abmessungen in mm



Auch mit "stehendem" Zeiger lieferbar (Anschlüsse/Dimmer von unten zugänglich).

### Bestellangaben

	Typ	Skala	Skalentyp	Meßbereich
Beispiel:	VTR-3	45...0...45°	SCHWARZ	0...20mA

Fehler und Änderungen vorbehalten



DEIF A/S, Frisenborgvej 33  
DK-7800 Skive, Dänemark



Tlf.: 9614 9614, Fax: 9614 9615  
E-mail: deif@deif.com, URL: www.deif.com

