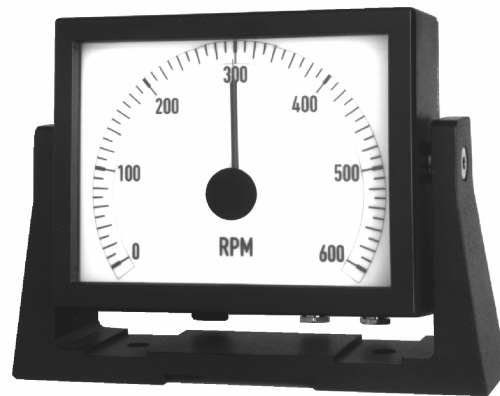


Brückennockanzeiger

Typ VTR-5

4921250006D



- *Schutzklasse: IP66*
- *Robuste Bauart*
- *LED - Beleuchtung (langlebig) mit eingebautem Dimmer*
- *Separate Zeigerbeleuchtung*
- *Große, leicht ablesbare Skala*
- *Zugelassen entsprechend der EG-Richtlinie 96/98 über Schiffsausrüstung*



Wasserdichter Brückennockanzeiger Typ VTR-5

Das VTR-5 besteht aus einem 240° Drehspulsystem in einem wasserdichten Gehäuse mit einer großen, leicht ablesbaren Skala und einer reflexfreien Spezialglasscheibe. Das Gerät ist mit einem Montagebügel für Aufbaumontage ausgestattet und ist CE klassifiziert für Marine, Wohnbereich, Handelsbereich und leichte Industrie, sowie industrielle Umgebung.

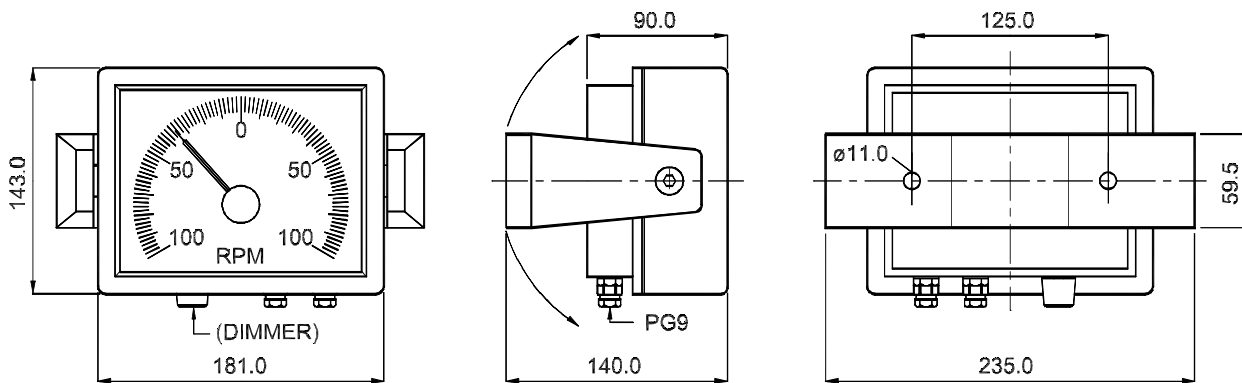
Technische Spezifikationen

| Standard Meßbereiche • Spannung | | | Standard Meßbereiche • Strom | | |
|---------------------------------|--------------------|-------------------|------------------------------|---------------------|-----------|
| Niedr. Bereich | Höchst. Bereich | Belastung | Niedr. Bereich | Höchst. Bereich | Belastung |
| 0...1V DC | 0...300V DC | 0,5k Ω /V | 0...1mA DC | 0...100mA DC | 0,6V |
| -0,5...0...0,5V DC | -300...0...300V DC | 1k Ω /V | -1...0...1mA DC | -100...0...100mA DC | 0,3V |
| 0...10V AC | 0...300V AC | 0,45k Ω /V | 0...1mA AC | 0...100mA AC | 1,4V |

| | |
|------------------------------|--|
| Weiterer Meßbereich: | 4...20mA. |
| Genauigkeit: | Klasse 1,5 (-10...15...30...55°C) entspr. EN 60051 und IEC 51. |
| Skalentypen: | 1) Weiße Skala: Ziffern, Teilungslinien, Normalzeiger: Indirekte Beleuchtung. Schwarz. 2) Schwarze Skala: Ziffern, Teilungslinien, Dreieckzeiger: Direkte Zeigerbeleuchtung. Gelb. |
| Beleuchtung: | LED - Beleuchtung mit eingebautem Dimmer. |
| Hilfsspannung (Beleuchtung): | 24V AC/DC \pm 25%. Verbrauch: 80mA/120mA für direkte Zeigerbeleuchtung. |
| Anschluß: | Eingebaute Schraubklemmen. Kabelabmessungen: Litze: 2,5mm ² , Einzelader: 4mm ² . Kabeleinführung durch 2 PG 9 Verschraubungen. Kabeldurchmesser: 7,5mm. |
| Prüfspannung: | 2kV - 50Hz - 1 Min. |
| Magnetische Abstrahlung: | Keine. |
| Umgebungstemperatur: | -10...55°C (Nenngebrauchsbereich), -25...60°C (Betrieb), -25...65°C (Lagerung). |
| Material: | Oberflächenbehandlung: mattschwarzes Polyurethan. Kunststoffgehäuse: Polyurethan. Feuerhemmend und selbstverlöschend nach UL94 (V0). Alle Metallteile sind aus korrosionsfestem Material hergestellt. |
| Schutzklasse: | IP66 nach EN 60529 und IEC 529. |

Abmessungen

Alle Abmessungen in mm



VTR-5

Gewicht: ca. 2,0 kg

Bestelldaten

| | Typ | Skala | Skalentyp | Meßbereich |
|-----------|-------|--------------|-----------|------------|
| Beispiel: | VTR-5 | 0..250 1/min | Schwarz | 0...20mA |

Fehler und Änderungen vorbehalten



DEIF A/S, Frisenborgvej 33
DK-7800 Skive, Dänemark

Tlf.: 9614 9614, Fax: 9614 9615
E-mail: deif@deif.com, URL: www.deif.com

