



-power in control



ОБЩЕЕ ОПИСАНИЕ



СИО 116 | 16 Дискретных входов CAN Модули входов/выходов

- 16 дискретных входов
- Две независимые группы по 8 биполярных входов
- Подключение по шине CAN
- Индикация состояния входов
- Питание 12/24 V DC



DEIF A/S · Frisenborgvej 33 · DK-7800 Skive
Tel.: +45 9614 9614 · Fax: +45 9614 9615
info@deif.com · www.deif.com

Документ №: 4921240551B
ПО версия: 1.10.0

Применение

Модули СЮ - устройства, подключаемые к контроллерам DEIF по шине CAN и предназначенные для расширения количества входов/выходов, используемых контроллером.

Совместимость с контроллерами

Для работы модулей СЮ требуется ведущий контроллер.

В качестве ведущего для модулей СЮ в настоящий момент могут выступать следующие контроллеры:

Тип	Версия ПО:	Количество 116	СЮ	Количество 208	СЮ	Количество 308	СЮ
AGC 200	С версии 4.59.x	3		3		3	
AGC-4	С версии 4.59.x	3		3		3	

Общие функции модулей СЮ

Реле состояния

Реле состояния модуля замкнуто, когда модуль СЮ исправен, и установлена связь с ведущим контроллером. Контроль состояния микропроцессора осуществляется постоянно с помощью сторожевого таймера.

Примечание:

Реле состояния может использоваться в качестве конфигурируемого реле. В этом случае реле не выполняет функцию индикации состояния модуля.

Для контроллеров, используемых на судах (PPM и PPU), реле состояния не конфигурируется.

Индикатор состояния модуля

Светодиодный индикатор (LED1) показывает состояние модуля СЮ (и положение реле состояния).

Индикатор состояния CAN

Светодиодный индикатор (LED2) показывает состояние связи с ведущим контроллером.

Терминальный резистор шины CAN

СЮ модуль имеет встроенный 120 Ом терминальный резистор, который подключается переключателем S1.

Индикаторы состояния входов

Для каждого из 16 дискретных входов есть отдельный индикатор состояния входа.

Установка CAN ID модуля

CAN ID (адрес) модуля задается с помощью специального переключателя.

Модулям СЮ присваиваются адреса от 1 до 15. При этом для разных типов модулей возможно использовать одинаковые ID.

Подключение USB

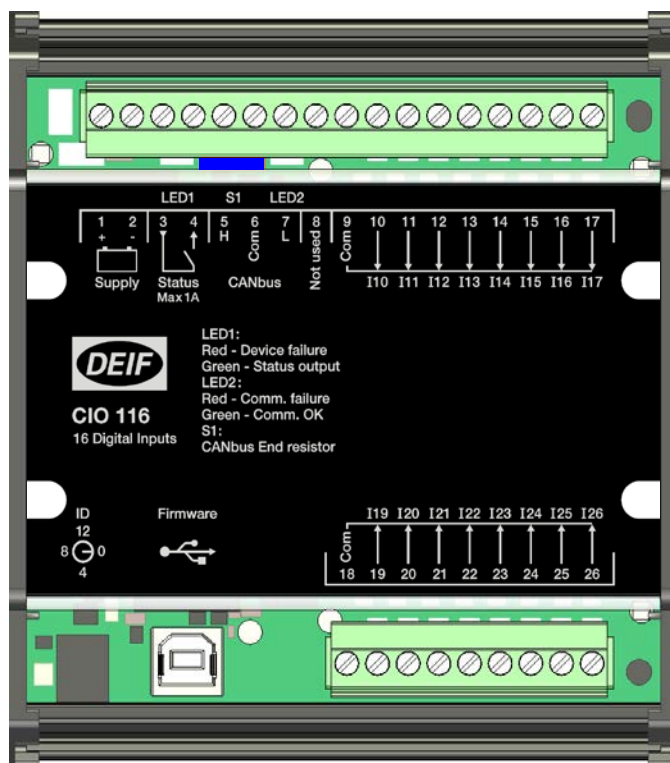
USB-порт используется только для обновления прошивки модуля. Конфигурация устройства через этот порт невозможна.

Примечание:

Для обновления прошивки модуля СЮ необходимо установить CAN ID 0.

Шина CAN

CAN интерфейс модулей используется для подключения к контроллерам DEIF. Одновременно к этой же шине могут быть подключены другие устройства, использующие для связи CAN (J1939), например контроллеры двигателей. При этом ведущим контроллером для СЮ является контроллер DEIF. Подробное описание организации связи с модулями СЮ приведено в документации на соответствующие контроллеры DEIF.



Клемма	Название	Описание	Примечание
1	+	+12/24 V DC	Питание (Supply)
2	-	0 V DC	
3	Состояние (Status)	Общий	Реле состояния (конфигурируемое)
4		Нормально открытый	
5	H	CAN H	Интерфейс CAN
6	Общий (Com)	CAN Общ	
7	L	CAN L	
8	Не используется		
9	Общий (Com)	Общий	Общий для входов 10-17
10	I10	Вход 10	Дискретные входы группы 1
11	I11	Вход 11	
12	I12	Вход 12	
13	I13	Вход 13	
14	I14	Вход 14	
15	I15	Вход 15	
16	I16	Вход 16	
17	I17	Вход 17	
18	Общий (Com)	Общий	Общий для входов 19-26
19	I19	Вход 19	Дискретные входы группы 2
20	I20	Вход 20	
21	I21	Вход 21	
22	I22	Вход 22	
23	I23	Вход 23	
24	I24	Вход 24	
25	I25	Вход 25	
26	I26	Вход 26	

Общее описание
Варианты

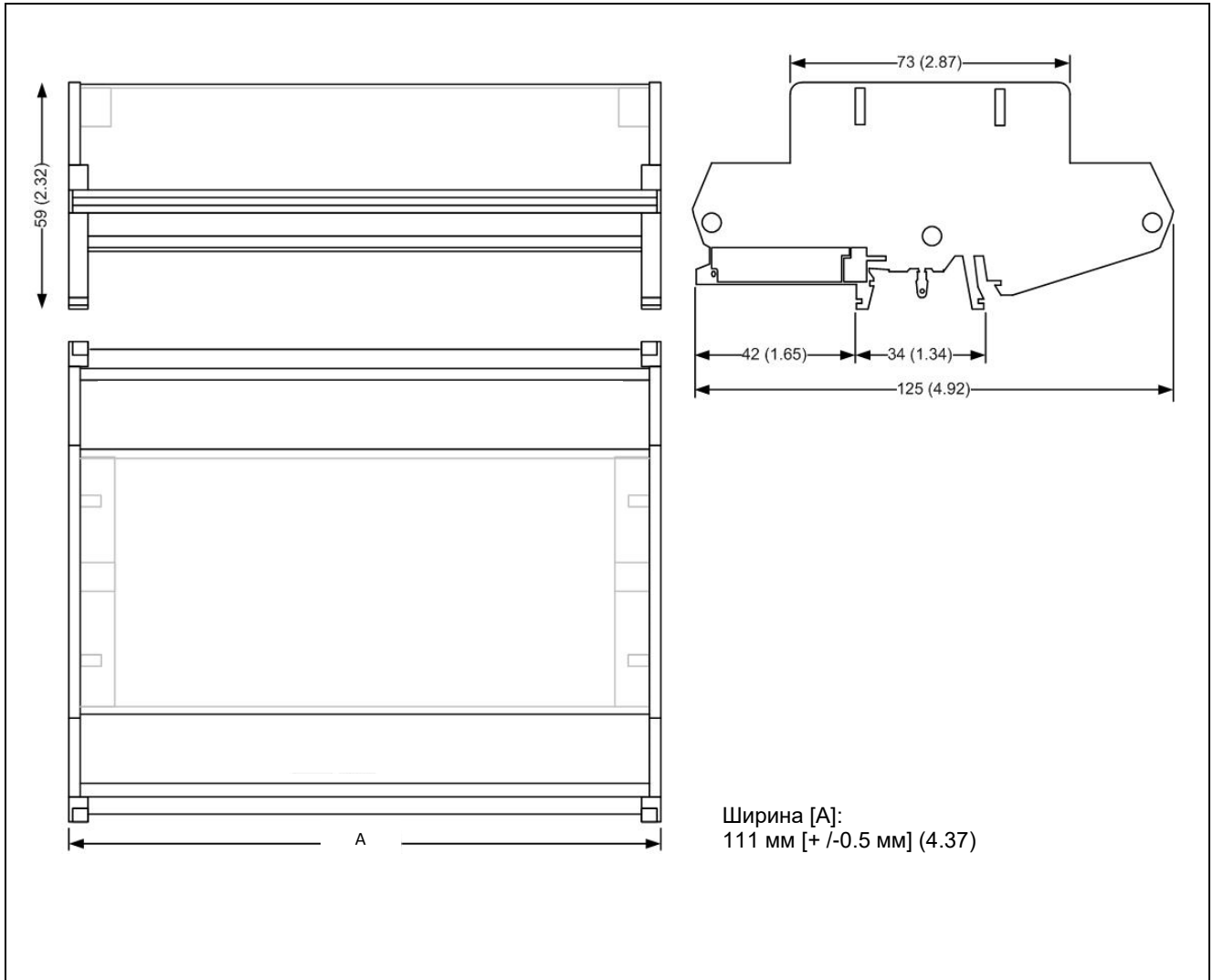
СЮ 116 | 16 Дискретных входов

Тип	Вариант №	Описание	Артикул	Примечание
СЮ 116	01	СЮ 116 – 16 дискретных входов	2912890240	16 дискретных входов

Рабочая темп.:	-40...+70 °C (-40...158 °F) согласно IEC 60068-2-1/2 (UL/cUL: Макс. температура окружающего воздуха 70 °C (158 °F)
Темп. хранения:	-40 до 70 °C (от -40 до 158 °F)
Климат:	97% относит. влажности согласно IEC 60068-2-30
Рабочая высота	Макс. 4000 метров над уровнем моря
Питание:	12/24 V DC (рабочее от 6.0 до 36 V DC) 0 В DC в течении 50 мс для номинального напряжения 12 V DC (провалы при работе стартера) Для защиты цепей питания используются медленно плавкие предохранители номиналом 2А. Если требуется защита от бросков напряжения, используются медленно плавкие предохранители номиналом 12А. UL/cUL: от 7.5 до 32.5 V DC
Потребление:	Макс. 0.5 Вт
Броски напряжения питания:	Испытание в соответствии с ISO 16750-2 (24 V DC система) SAE J1113-11 импульс 5 А Клеммы питания: Тест 1 – 123 В при 1 Ω в течение 100 мсек Тест 2 – 174 В при 8 Ω в течение 350 мсек
Реле состояния:	Твердотельное реле Максимум 30 V AC или DC Температура от -40 до + 40 °C при 1А резистивной нагрузке Температура от -40 до + 70 °C при 0.8 А резистивной нагрузке
Дискретные входы:	Двунаправленная оптопара Включенное состояние +/-8 V до +/-36 V DC Отключенное состояние < 2 V DC Входное сопротивление: 4.7 kΩ
Гальваническая развязка:	Между дискретными входами и остальными входами/выходами: 600 В 50 Гц 1 минуту Между дискретными входами группы 1 и 2600 В 50 Гц 1 минуту Между CAN интерфейсом и другими входами/выходами: 600 В 50 Гц 1 минуту Между реле состояния и другими входами/выходами: 600 В 50 Гц 1 минуту
Монтаж:	на DIN рейку Совместимые DIN рейки: - TS35 35 мм (используется для всех испытаний) Согласно EN 50022 - G-типе рейка Согласно EN 50035, BS 5825, DIN 46277-1 UL/cUL: Устанавливаться в соответствии с NEC (США) или CEC (Канада)
Подключение:	от 0.2 мм ² (24 AWG) многожильный до 2.5 мм ² (12 AWG) многожильный Порт для прошивки: USB-B UL/cUL: Исп. только медных проводников 90°C
Момент затяжки:	Минимум 0.5 Нм (4.4 lb-in) Максимум 0.6 Нм (5.3 lb-in) UL/cUL: 0.5 Nm (4.4 lb-in)
Сертификаты:	CE UL/cUL согласно UL508 и CSA 22.2 № 142-M1987 UL/cUL согласно UL6200 и CSA C.22.2 № 14-13 (в ожидании)

Вес:	260 г (0.57 lbs)
Безопасность:	IEC/EN 60255-27, CAT III, 50 V, степень загрязнения 2
Степень защиты:	IP20 согласно IEC/EN 60529 NEMA тип 1 UL/cUL: Комплектное устройство открытого типа 1
Электромагнитная совместимость:	EN 61000-6-1/2/3/4 СОГЛАСНО IEC/EN 60255-26 IEC 60533 IACS UR E10
Вибрации:	Испытания произведены при установке на DIN-рейку 35 мм 3 до 13.2 Hz 2 mm _{pp} 13.2 до 100 Гц: 0.7 g Согласно IEC 60068-2-6 Согласно IACS UR E10 10 до 58.1 Гц: 0.15 mm _{pp} 58.1 до 150 Гц: 1 g Согласно IEC 60255-21-1 виброустойчивость (класс2) 10 до 150 Гц: 2 g Согласно IEC 60255-21-1 вибропрочность (класс2) 3 до 8.15 Гц: 15 mm _{pp} 8.15 до 35 Гц: 2 g Согласно IEC 60255-21-3 Сейсмическая стойкость (класс 2)
Удар:	Испытания произведены при установке на DIN-рейку 35 мм 10 g, 11 мсек, полуволна Согласно IEC 60255-21-2 ударостойкость (класс2) 30 g, 11 мсек, полуволна Согласно IEC 60255-21-2 ударопрочность (класс2) 50 g, 11 мсек, полуволна Согласно IEC 60068-2-27
Падение:	Испытания произведены при установке на DIN-рейку 35 мм 20 g, 16 мсек Согласно IEC 60255-21-2 (класс 2)
Материал:	Все материалы не поддерживают горение согласно UL94 (V1)

Габаритные размеры устройства в мм (дюймах)



Общее описание

СЮ 116 | 16 Дискретных входов

Спецификация для заказа

Варианты:

Обязательная информация		
Артикул	Тип	Вариант №

Пример:

Обязательная информация		
Артикул	Тип	Вариант №
2912890240-01	СЮ 116	01



DEIF A/S, Frisenborgvej 33
DK-7800 Skive, Denmark

Tel.: +45 9614 9614, Fax: +45 9614 9615
E-mail: deif@deif.com, URL: www.deif.com



Due to our continuous development we reserve the right to supply equipment which may vary from the described.

