



-power in control



## ОБЩЕЕ ОПИСАНИЕ



### **CIО 208 | 8 релейных выходов CAN Модули входов/выходов**

- 8 релейных выходов
- Коммутация 240 VAC или 30 VDC
- Номинальный ток 8 А
- Подключение по шине CAN
- Индикация состояния выходов
- Питание 12/24 V DC



DEIF A/S · Frisenborgvej 33 · DK-7800 Skive  
Tel.: +45 9614 9614 · Fax: +45 9614 9615  
info@deif.com · www.deif.com

Документ №: 4921240552A  
ПО версия: 1.10.0

**Применение**

Модули СІО - устройства, подключаемые к контроллерам DEIF по шине CAN и предназначенные для расширения количества входов/выходов, используемых контроллером.

**Совместимость с контроллерами**

Для работы модулей СІО требуется ведущий контроллер.

В качестве ведущего для модулей СІО в настоящий момент могут выступать следующие контроллеры:

Тип	Версия ПО:	Количество СІО 116	Количество СІО 208	Количество СІО 308
AGC 200	С версии 4.59.x	3	3	3
AGC-4	С версии 4.59.x	3	3	3

**Общие функции модулей СІО****Реле состояния**

Реле состояния модуля замкнуто, когда модуль СІО исправен, и установлена связь с ведущим контроллером. Контроль состояния микропроцессора осуществляется постоянно с помощью сторожевого таймера.

**Примечание:**

Реле состояния может использоваться в качестве конфигурируемого реле. В этом случае реле не выполняет функцию индикации состояния модуля.

Для контроллеров, используемых на судах (PPM и PPU), реле состояния не конфигурируется.

**Индикатор состояния модуля**

Светодиодный индикатор (LED1) показывает состояние модуля СІО (и положение реле состояния).

**Индикатор состояния CAN**

Светодиодный индикатор (LED2) показывает состояние связи с ведущим контроллером.

**Терминальный резистор шины CAN**

Модуль СІО имеет встроенный 120 Ом оконечный резистор, который может быть включен при помощи красного переключателя (S1) расположенного рядом с клеммой 5.

**Индикаторы состояния выходов**

Все 8 выходов имеют зеленый светодиод для индикации состояния реле. Светодиод виден с лицевой стороны модуля СІО.

**Установка CAN ID модуля**

CAN ID (адрес) модуля задаётся с помощью специального переключателя.

Модулям СІО присваиваются адреса от 1 до 15. При этом для разных типов модулей возможно использовать одинаковые ID.

**Подключение USB**

USB-порт используется только для обновления прошивки модуля. Конфигурация устройства через этот порт невозможна.

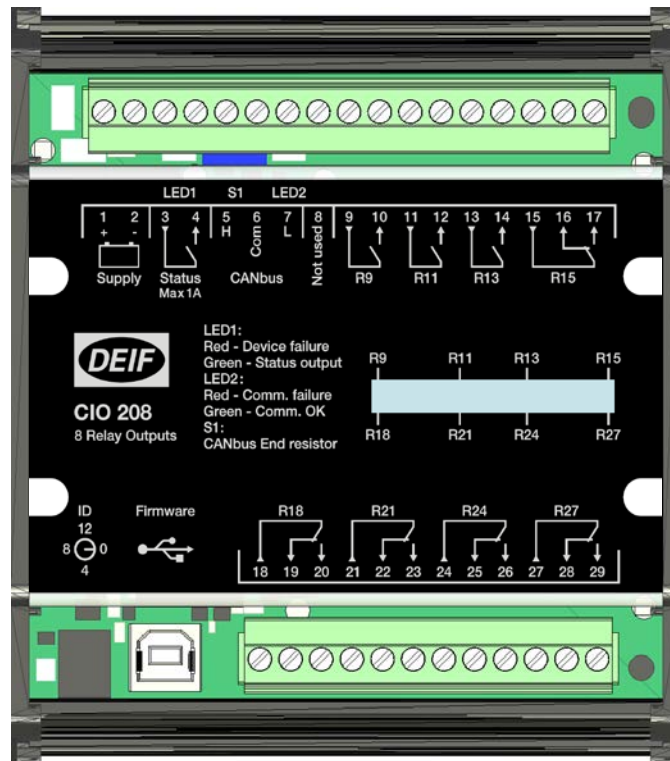
**Примечание:**

Для обновления прошивки модуля СІО необходимо установить CAN ID 0.

**Шина CAN**

CAN интерфейс модулей используется для подключения к контроллерам DEIF. Одновременно к этой же шине могут быть подключены другие устройства, использующие для связи CAN (J1939), например контроллеры двигателей. При этом ведущим контроллером для СІО является контроллер DEIF. Подробное описание организации связи с модулями СІО приведено в документации на соответствующие контроллеры DEIF.

CIO 208 аппаратная часть



Клемма	Название	Описание	Примечание	
1	+	+12/24 V DC	Питание (Supply)	
2	-	0 V DC		
3	Состояние (Status)	Общий	Реле состояния (конфигурируемое)	
4		Нормально открытый		
5	H	CAN H	Интерфейс CAN	
6	Общий (Com)	CAN Общ		
7	L	CAN L		
8	Не используется			
9	R9	Общий	Реле 9	Группа реле 1
10		Нормально открытый		
11	R11	Общий	Реле 11	
12		Нормально открытый		
13	R13	Общий	Реле 13	
14		Нормально открытый		
15	R15	Общий	Реле 15	
16		Нормально закрытый		
17		Нормально открытый		
18	R18	Общий	Реле 18	Группа реле 2
19		Нормально закрытый		
20		Нормально открытый		
21	R21	Общий	Реле 21	
22		Нормально		

		закрытый		
23		Нормально открытый		
24	R24	Общий	Реле 24	
25		Нормально закрытый		
26		Нормально открытый		
27	R27	Общий	Реле 27	
28		Нормально закрытый		
29		Нормально открытый		

**Варианты**

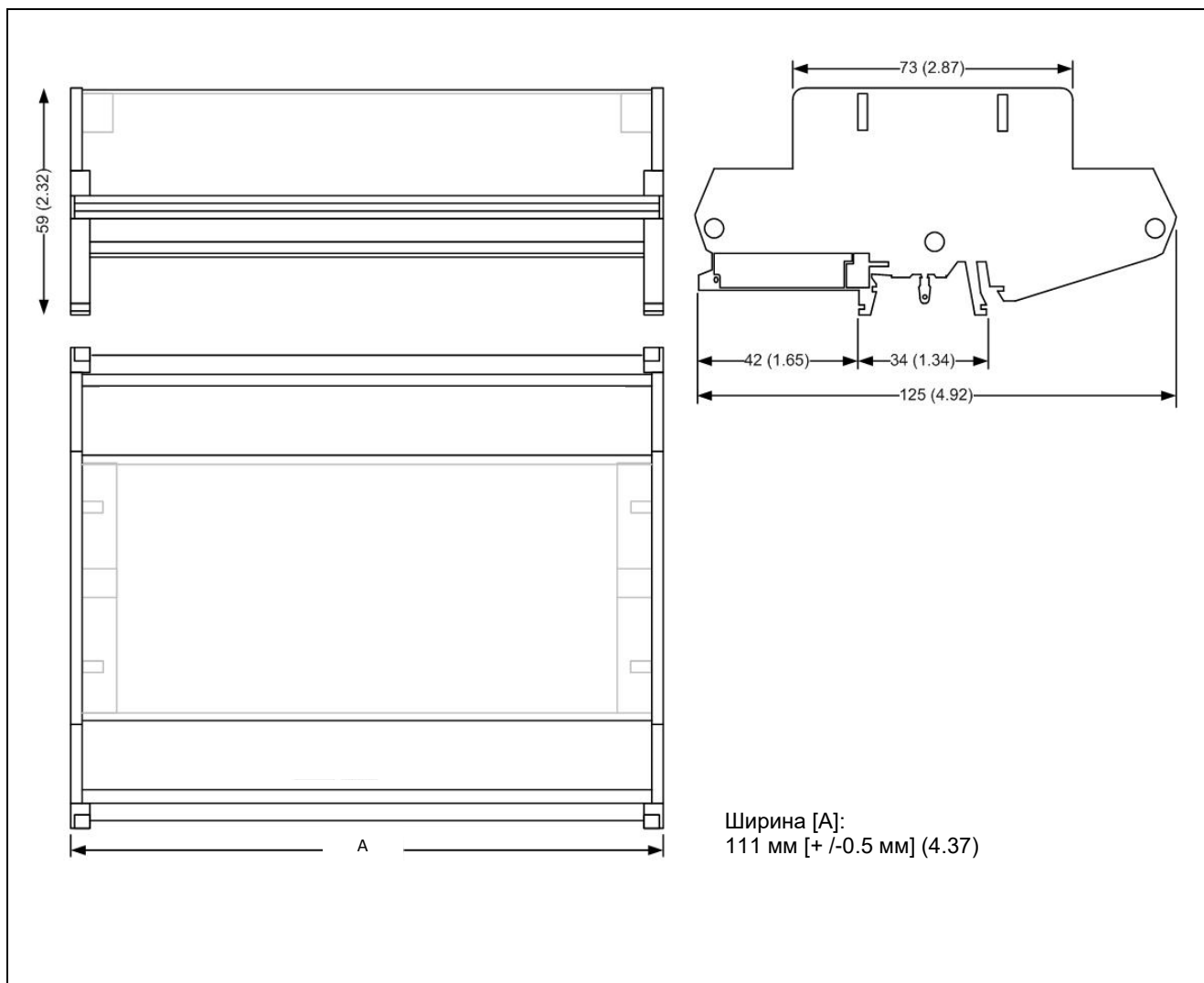
Тип	Вариант №	Описание	Артикул	Примечание
СЮ 208	01	СЮ 208 – 8 релейных выходов	2912890250	8 × релейных выхода

## Технические характеристики

<b>Рабочая темп.:</b>	-40...+70 °C (-40...158 °F) согласно IEC 60068-2-1/2  <b>UL/cUL:</b> Макс. температура окружающего воздуха 55 °C (131 °F)
<b>Темп. хранения:</b>	-40 до 70 °C (от -40 до 158 °F)
<b>Климат:</b>	97% относит. влажности согласно IEC 60068-2-30
<b>Рабочая высота</b>	Макс. 4000 метров над уровнем моря  Снижение коммутируемого напряжение при высоте выше 2000 метров (см. спецификацию выходного реле)
<b>Питание:</b>	12/24 V DC (рабочее от 6.0 до 36 V DC)  0 В DC в течении 50 мс для номинального напряжения 12 V DC (провалы при работе стартера) 0 В DC в течении 30 мс для номинального напряжения 12 V DC при активированном состоянии всех 8 реле  Для защиты цепей питания используются медленно плавкие предохранители номиналом 2А. Если требуется защита от бросков напряжения, используются медленно плавкие предохранители номиналом 12А.  <b>UL/cUL:</b> от 10 до 32.5 V DC
<b>Потребление:</b>	Мин. 0.7 Вт Макс. 3.2 Вт
<b>Броски напряжения питания:</b>	Испытание в соответствии с ISO 16750-2 (24 V DC система) SAE J1113-11 импульс 5 А Клеммы питания: Тест 1 – 123 В при 1 Ω в течение 100 мсек Тест 2 – 174 В при 8 Ω в течение 350 мсек
<b>Реле состояния:</b>	Твердотельное реле Максимум 30 V AC или DC Температура от -40 до + 40 °C при 1А резистивной нагрузке Температура от -40 до + 70 °C при 0.8 А резистивной нагрузке
<b>Релейные выходы:</b>	Коммутационная способность: 8 А резистивная нагрузка
Примечание:	Если все реле постоянно включены: Макс. 4 А при 55 °C окружающего воздуха Макс. 2 А при 70 °C окружающего воздуха
Примечание:	0-2000 метров 250 V AC/30 V DC 2000-4000 метров 150 V AC/30 V DC
ОСТОРОЖНО!	Напряжения > 150 VAC и 30 VDC не должны быть подключены к одной группе выходных реле.  <b>UL/cUL:</b> 250V AC/24V DC, 4 А активная нагрузка 250V AC/24V DC, 4 А реле управления
<b>Гальваническая развязка:</b>	Между реле внутри одной группы: 2200 В 50 Гц 1 минуту Между группой реле и остальными входами/выходами: 3250 В 50 Гц 1 минуту Между CAN интерфейсом и другими входами/выходами: 600 В 50 Гц 1 минуту Между реле состояния и другими входами/выходами: 600 В 50 Гц 1 минуту
<b>Монтаж:</b>	на DIN рейку Совместимые DIN рейки: - TS35 35 мм (используется для всех испытаний) Согласно EN 50022 - G-типе рейка Согласно EN 50035, BS 5825, DIN 46277-1  <b>UL/cUL:</b> Устанавливаться в соответствии с NEC (США) или CEC (Канада)

<b>Подключение:</b>	от 0.2 мм <sup>2</sup> (24 AWG) многожильный до 2.5 мм <sup>2</sup> (12 AWG) многожильный Порт для прошивки: USB-B  <b>UL/cUL:</b> Исп. только медных проводников 90°C
<b>Момент затяжки:</b>	Минимум 0.5 Нм (4.4 lb-in) Максимум 0.6 Нм (5.3 lb-in)  <b>UL/cUL:</b> 0.5 Nm (4.4 lb-in)
<b>Сертификаты:</b>	CE UL/cUL согласно UL508 и CSA 22.2 № 142-M1987 UL/cUL согласно UL6200 и CSA C.22.2 № 14-13 (в ожидании)
<b>Вес:</b>	320 г (0.71 lbs)
<b>Безопасность:</b>	IEC/EN 60255-27, CAT III, 300 V, степень загрязнения 2
<b>Степень защиты:</b>	IP20 согласно IEC/EN 60529 NEMA тип 1  <b>UL/cUL:</b> Комплектное устройство открытого типа 1
<b>Электромагнитная совместимость:</b>	EN 61000-6-1/2/3/4 СОГЛАСНО IEC/EN 60255-26 IEC 60533 IACS UR E10
<b>Вибрации:</b>	Испытания произведены при установке на DIN-рейку 35 мм 3 до 13.2 Hz: 2 мм <sub>pp</sub> 13.2 до 100 Гц: 0.7 g Согласно IEC 60068-2-6 Согласно IACS UR E10  10 до 58.1 Гц: 0.15 мм <sub>pp</sub> 58.1 до 150 Гц: 1 g Согласно IEC 60255-21-1 виброустойчивость (класс2)  10 до 150 Гц: 2 g Согласно IEC 60255-21-1 вибропрочность (класс2)  3 до 8.15 Гц: 15 мм <sub>pp</sub> 8.15 до 35 Гц: 2 g Согласно IEC 60255-21-3 Сейсмическая стойкость (класс 2)
<b>Удар:</b>	Испытания произведены при установке на DIN-рейку 35 мм 10 g, 11 мсек, полуволна Согласно IEC 60255-21-2 ударостойкость (класс2)  30 g, 11 мсек, полуволна Согласно IEC 60255-21-2 ударопрочность (класс2)  50 g, 11 мсек, полуволна Согласно IEC 60068-2-27
<b>Падение:</b>	Испытания произведены при установке на DIN-рейку 35 мм 20 g, 16 мсек Согласно IEC 60255-21-2 (класс 2)
<b>Материал:</b>	Все материалы не поддерживают горение согласно UL94 (V1)

Габаритные размеры устройства в мм (дюймах)





## Общее описание

## CIО 208 | 8 релейных выходов

### Спецификация для заказа

Варианты:

Обязательная информация		
Артикул	Тип	Вариант №

Пример:

Обязательная информация		
Артикул	Тип	Вариант №
2912890250-01	CIО 208	01



**DEIF A/S**, Frisenborgvej 33  
DK-7800 Skive, Denmark

Tel.: +45 9614 9614, Fax: +45 9614 9615  
E-mail: [deif@deif.com](mailto:deif@deif.com), URL: [www.deif.com](http://www.deif.com)



Due to our continuous development we reserve the right to supply equipment which may vary from the described.

