



-power in control



产品样本



CI0 116 | 16 个数字量输入 基于 CAN 总线的 I/O 模块

- 16 个数字量输入
- 2 组开关量输入的公共端为双极性
- CAN 总线接口
- 指示状态与输入状态的 LED
- 12/24 V 直流电源



DEIF A/S · Frisenborgvej 33 · DK-7800 Skive
Tel.: +45 9614 9614 · Fax: +45 9614 9615
info@deif.com · www.deif.com

文件号: 4921240576A
软件版本: 1.10.0

应用

CIO 系列是适用于部分 DEIF 控制器的外部 I/O 延伸模块，能够应对输入和输出需求超出控制器 IO 能力的情况。

主控制器

CIO 模块需要通过主控制器发送和接收其信息。

下列控制器支持 CIO 模块：

类型	软件版本	CIO 116 数量	CIO 208 数量	CIO 308 数量
AGC 200	4.59.x 版本及以上	3	3	3
AGC-4	4.59.x 版本及以上	3	3	3

通用功能

状态输出

状态输出在 CIO 模块正常工作并与主控制器建立通信时激活。微处理器由看门狗检测。

注意：

状态输出可重新配置为可配置输出继电器。在这种情况下，上述状态无效。

不允许在获得船用认证的 DEIF 主控制器（PPM 和 PPU）中重新配置状态输出。

状态 LED

状态 LED（LED1）指示模块工作状态和状态输出。

CAN LED

CAN LED（LED2）指示与主控制器进行 CAN 总线通信的状态。

CAN 总线终端电阻

CIO 模块内置一个适用于 CAN 总线的 120 欧终端电阻，可通过开关（S1）进行激活。

输入 LED

对于全部 16 个输入，其输入端子旁边均配有一个指示输入状态的绿色 LED。

ID 选择器

ID 选择器用于为同类 CIO 模块提供不同 ID。

全部三种 CIO 模块均可使用 ID 1 至 15，而不同模块类型可使用相同 ID。

USB 连接

USB 端口仅可用于更新模块固件。无法通过该端口进行配置。

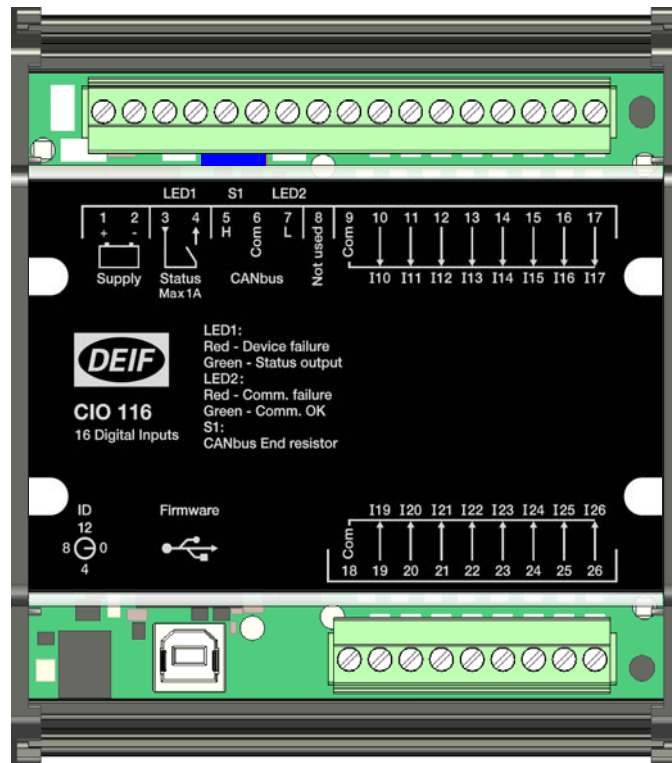
注意：

要更新固件，CIO 模块 ID 开关必须设为 ID 0。

CAN 总线

CAN 总线接口仅适用于 DEIF 主控制器。同一 CAN 总线中可以接入其他 CAN 总线通信设备（J1939），但其无法用作 CIO 模块的主机。如果支持该功能，则将在主控制器手册中进行介绍。

CIO 116 硬件



端子	名称	描述	备注
1	+	+12/24 V DC	电源
2	-	0 V DC	
3	状态	公共端	状态输出（可配置）
4		常开	
5	H	CAN H	CAN 总线接口
6	Com	CAN Com	
7	L	CAN L	
8	未使用		
9	Com	公共端	端子 10-17 的公共端
10	I10	输入 10	数字量输入组 1
11	I11	输入 11	
12	I12	输入 12	
13	I13	输入 13	
14	I14	输入 14	
15	I15	输入 15	
16	I16	输入 16	
17	I17	输入 17	
18	Com	公共端	端子 19-26 的公共端
19	I19	输入 19	数字量输入组 2
20	I20	输入 20	
21	I21	输入 21	
22	I22	输入 22	
23	I23	输入 23	
24	I24	输入 24	
25	I25	输入 25	
26	I26	输入 26	

可订型号

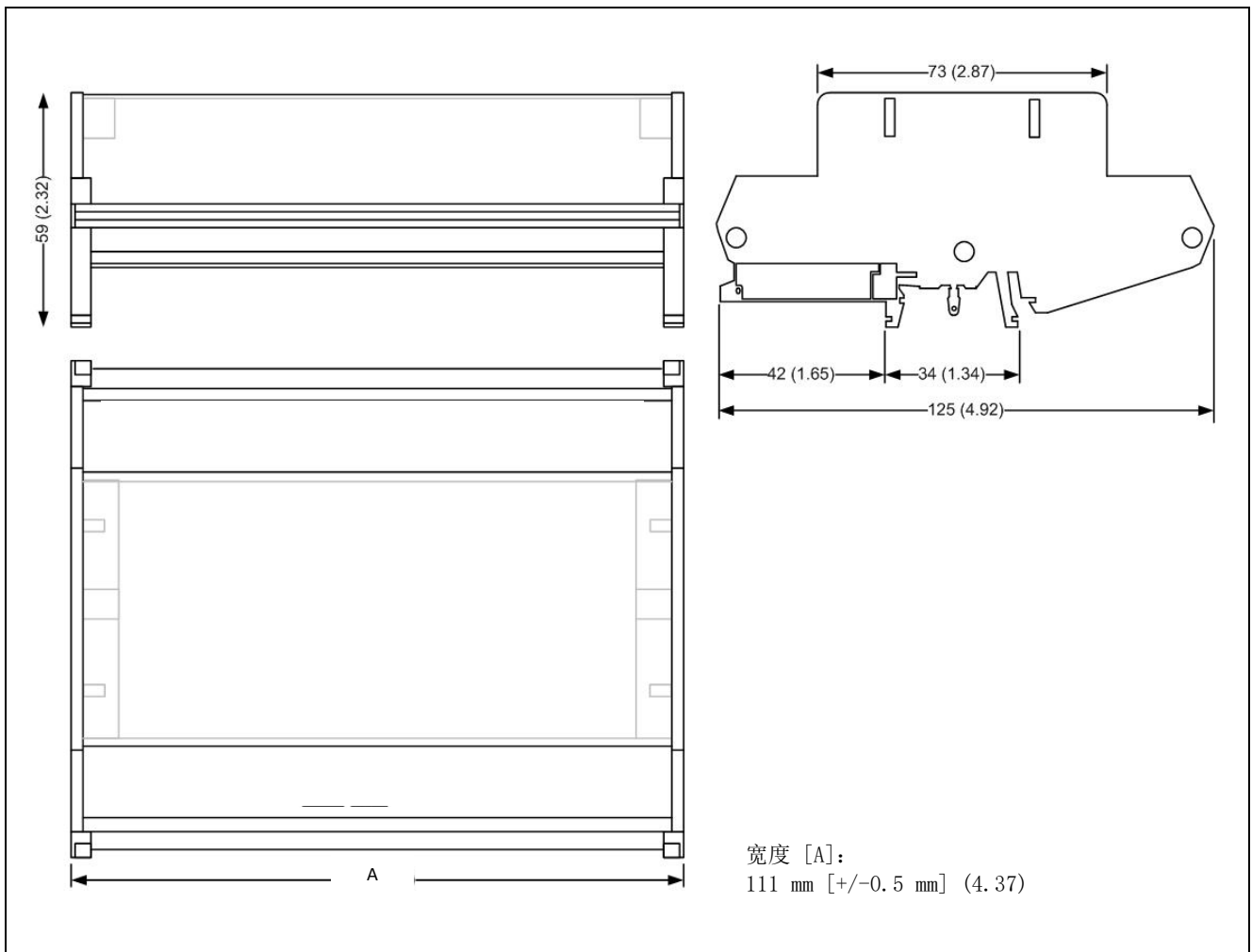
类型	型号	描述	产品号	备注
CIO 116	01	CIO 116 - 16 个数字量输入	2912890240	16 个数字量输入

技术规格

操作温度:	-40 至 +70 °C (-40 至 158 °F), 符合 IEC 60068-2-1/2 UL/cUL 认证: 最大环境温度 70 °C (158 °F)
存储温度:	-40 至 +70 °C (-40 至 +158 °F)
气候:	97 % RH, 符合 IEC 60068-2-30 标准
工作海拔:	最高海拔 4000 米
辅助电源:	额定值 12/24 V DC (工作电压为 6.0 至 36 V DC) 当电源从 12 V DC 以上突降到 0 V DC 时, 控制器最长能够维持 50 ms 的供电时间 (由盘车导致电池电压下降) 辅助电源输入由 2 A 慢熔保险丝提供保护 如果需要防止负载突降, 请使用 12 A 慢熔保险丝 UL/cUL 认证: 7.5 至 32.5 V DC
功耗:	最高 0.5 W
负载突降:	ISO 16750-2 测试 A (24 V DC 系统) SAE J1113-11 脉冲 5 A 电源端口: 测试 1 - 123 V (1 Ω 时), 持续 100 ms 测试 2 - 174 V (8 Ω 时), 持续 350 ms
状态输出:	固态输出 最大 30 V AC 或 DC 温度范围为 -40 至 +40 °C, 最大 1 A 阻性负载 温度范围为 +40 至 +70 °C, 最大 0.8 A 阻性负载
数字量输入:	光电耦合, 双向 检测到输入 +/- 8 V 至 +/- 36 V DC, 为导通 检测到输入 < 2 V DC, 为断开 输入阻抗 4.7 kΩ
电气隔离:	数字量输入和其他 I/O 之间: 600 V 50 Hz, 持续 1 分钟 数字量输入组 1 和组 2 之间: 600 V 50 Hz, 持续 1 分钟 CAN 总线接口和其他 I/O 之间: 600 V 50 Hz, 持续 1 分钟 状态继电器输出和其他 I/O 之间: 600 V 50 Hz, 持续 1 分钟
安装:	机柜或其他外壳内的 DIN 导轨安装 兼容 DIN 导轨: - TS35/TH 35 mm (该导轨类型适用于所有产品测试) 符合 EN 50022 - G 型导轨 符合 EN 50035、BS 5825、DIN 46277-1 UL/cUL 认证: 根据 NEC (美国) 或 CEC (加拿大) 标准安装
连接:	最小 0.2 mm ² (24 AWG) 多股电缆 最大 2.5 mm ² (12 AWG) 多股电缆 固件端口: USB-B UL/cUL 认证: 仅使用最低 90 °C 的铜导线
端子 扭矩:	最小 0.5 Nm (4.4 lb-in) 最大 0.6 Nm (5.3 lb-in) UL/cUL 认证: 0.5 Nm (4.4 lb-in)
认证:	CE UL/cUL 认证符合 UL508 和 CSA C.22.2 编号 142-M1987 经 UL/cUL 认证, 符合 UL6200 和 CSA C.22.2 编号 14-13 (正在申请)

重量:	260 g (0.57 lbs)
安全:	IEC/EN 60255-27, 第 III 类, 50 V, 污染等级 2
保护:	IP20 - IEC/EN 60529 NEMA 类型 1 UL/cUL 认证: 完整装置类型, 开放型 1
EMC/CE:	EN 61000-6-1/2/3/4 IEC/EN 60255-26 IEC 60533 功率分配区间 IACS UR E10 功率分配区间
防振动:	测试对象为安装于 TH 35 mm DIN 导轨上的 CIO 模块 3 至 13.2 Hz: 2 mm _{pp} 13.2 至 100 Hz: 0.7 g 符合 IEC 60068-2-6 符合 IACS UR E10 10 至 58.1 Hz: 0.15 mm _{pp} 58.1 至 150 Hz: 1 g 符合 IEC 60255-21-1 响应 (2 级) 10 至 150 Hz: 2 g 符合 IEC 60255-21-1 耐久力 (2 级) 3 至 8.15 Hz: 15 mm _{pp} 8.15 至 35 Hz: 2 g 符合 IEC 60255-21-3 防震要求 (2 级)
防冲击:	测试对象为安装于 TH 35 mm DIN 导轨上的 CIO 模块 10 g, 11 ms, 半正弦 符合 IEC 60255-21-2 响应测试 (2 级) 30 g, 11 ms, 半正弦 符合 IEC 60255-21-2 耐压测试 (2 级) 50 g, 11 ms, 半正弦 符合 IEC 60068-2-27
防撞击:	测试对象为安装于 TH 35 mm DIN 导轨上的 CIO 模块 20 g, 16 ms, 半正弦 符合 IEC 60255-21-2 (2 级)
材料:	所有塑性材料均为符合 UL94 (V1) 标准的阻燃材料

装置尺寸, 单位 mm (英寸)



订单规格

型号:

必填信息		
产品号	类型	型号

示例:

必填信息		
产品号	类型	型号
2912890240-01	CIO 116	01

Due to our continuous development we reserve the right to supply equipment which may vary from the described.



DEIF A/S, Frisenborgvej 33
DK-7800 Skive, Denmark

-power in control

Tel.: +45 9614 9614, Fax: +45 9614 9615
E-mail: deif@deif.com, URL: www.deif.com

