



-power in control



FICHE TECHNIQUE



CGC 200, Contrôleur de Générateur Compact

- Démarrage automatique et suivi des paramètres
- Avertissements et protections arrêt d'urgence
- Application PC gratuite



DEIF A/S · Frisenborgvej 33 · DK-7800 Skive
Tel.: +45 9614 9614 · Fax: +45 9614 9615
info@deif.com · www.deif.com

Document no.: 4921240468A
SW version: 1.x ou ultérieure

1. CGC 200, Contrôleur de Générateur Compact

1.1. Fiche technique.....	3
1.1.1. Description	3
1.1.2. Caractéristiques et fonctionnalités.....	3
1.1.3. Schémas et dimensions.....	4
1.1.4. Schéma de câblage.....	4
1.1.5. Liste des connexions du bornier	6
1.1.6. Spécifications techniques	7
1.1.7. Informations pour la commande.....	8
1.1.8. Avertissement.....	8

1. CGC 200, Contrôleur de Générateur Compact

1.1 Fiche technique

1.1.1 Description

Le contrôleur de générateur compact 200 (CGC 200) est une unité de contrôle basée sur un microprocesseur. Il propose toutes les fonctions nécessaires pour la protection et le contrôle de générateurs, électroniques ou non. Le CGC 200 peut gérer un démarrage manuel ou automatique. Il peut contrôler la vitesse du moteur, la fréquence, la tension, et les heures de fonctionnement du moteur. Il peut aussi gérer les alarmes et l'état du générateur. Le CGC 200 dispose d'un affichage LCD pour visualiser les données de fonctionnement et les alarmes.

Le CGC 200 est très polyvalent, car il comprend des entrées/sorties fixes et paramétrables. Les E/S paramétrables permettent d'utiliser le CGC 200 dans une vaste gamme d'applications.

Le CGC 200 est un contrôleur plug & play qui peut être paramétrée à partir du panneau d'affichage et/ou de l'utilitaire PC USW. L'utilitaire PC peut aussi être utilisé pour surveiller la performance du générateur. Le PC est connecté au contrôleur avec un câble USB standard de type AB.

1.1.2 Caractéristiques et fonctionnalités

Vue d'ensemble

- Démarrage automatique
- Surveillance des données de fonctionnement
- Avertissements et protections arrêt d'urgence
- Entrées numériques et sorties relais fixes et paramétrables
- Configurable pour d'autres applications
- Mode économie d'énergie
- Application PC gratuite
 - Conception : choisir les entrées et sorties paramétrables, régler les paramètres
 - Mise en service : télécharger les paramètres vers le contrôleur
 - Fonctionnement : gérer les données de fonctionnement et les alarmes

Panneau d'affichage

- Affichage rétro-éclairé de 20 mm x 40 mm
- Quatre touches et deux LED
- Afficher les données de fonctionnement du générateur
- Icônes pour les alarmes et le mode de fonctionnement
- Configurer les temporisations et les réglages des paramètres avec les touches

Contrôle du moteur

- Préparation au démarrage (préchauffage ou prélubrification)
- Séquence de démarrage et d'arrêt, avec un nombre de tentatives de démarrage paramétrable
- Contrôle valve solénoïde de carburant (type bobine)
- Contrôle temporisé du ralenti
- Démarrage / arrêt manuel (local) ou à distance
- Séquence d'arrêt avec refroidissement
- Détection retour d'information moteur tournant (au choix) :
 - Fréquence et tension du générateur
 - Vitesse moteur
 - Combinaison de vitesse moteur et fréquence et tension du générateur

Contrôle et protection du moteur

- Entrée vitesse moteur (par capteur de vitesse magnétique)
- Entrées numériques paramétrables (4 maxi) :
 - Démarrage à distance
 - Arrêt d'urgence - température élevée liquide de refroidissement
 - Arrêt d'urgence - température basse huile de lubrification
 - Arrêt d'urgence auxiliaire
 - Arrêt d'urgence - niveau de carburant bas
 - Avertissement - température élevée liquide de refroidissement
 - Avertissement - température basse huile de lubrification
- Sorties relais carburant et démarrage non-paramétrables
- Tension batterie

Fonctions sorties relais paramétrables (3 maxi)

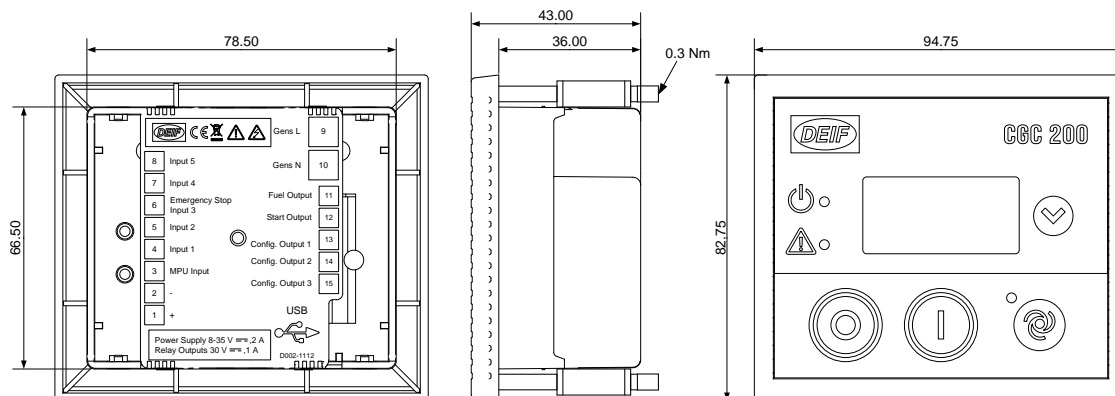
- Alarme commune
- Bobine d'arrêt
- Contrôle du ralenti
- Pré-chauffage
- Fermeture disjoncteur du générateur

Contrôle et protection du générateur

- Contrôle phase à neutre et entre phases du générateur
- Contrôle tension et fréquence
- Sur- et sous-tension
- Sur- et sous-fréquence

1.1.3 Schémas et dimensions

Les schémas ci-dessous sont des vues arrière, de côté, et de face du CGC 200. Les dimensions sont exprimées en mm.



1.1.4 Schéma de câblage

Le schéma ci-dessous illustre une installation type. Votre schéma de câblage pourrait être différent, en fonction de votre choix de configuration.

Fusibles

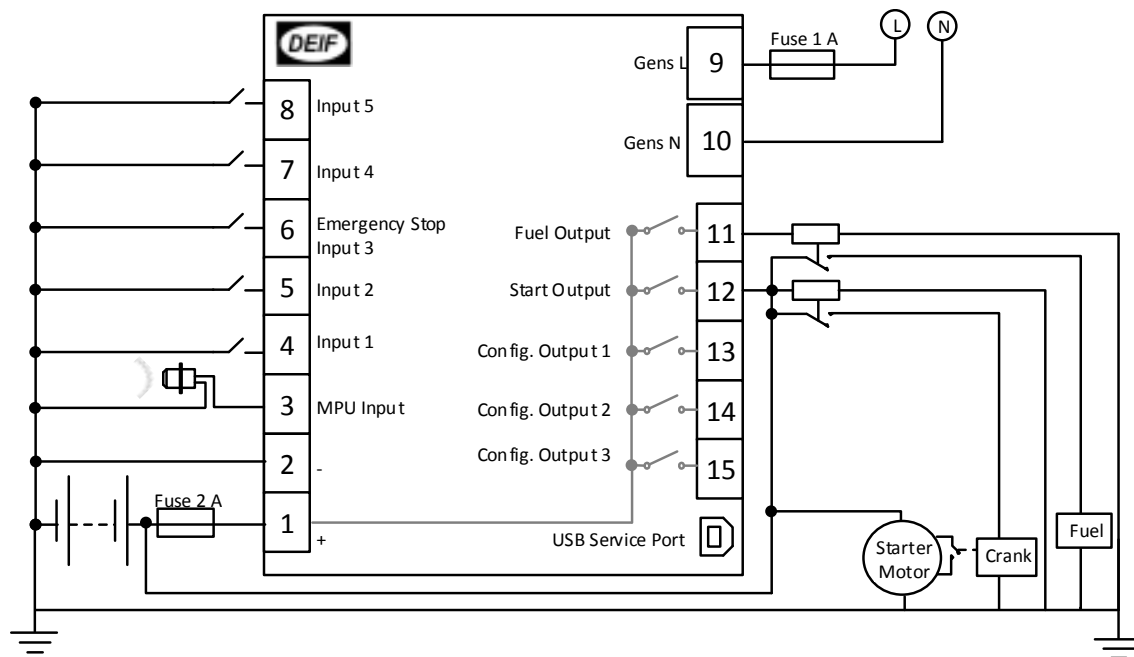
Des fusibles doivent être utilisés pour protéger le contrôleur. La capacité du fusible de l'alimentation auxiliaire ne doit pas dépasser 2 A. La capacité du fusible du générateur ne doit pas dépasser 1 A.

Mise à la terre

La terre (alimentation aux. -) est commune à toutes les entrées numériques. Dans le schéma ci-dessous, le câblage dans le boîtier du contrôleur est interne (ce câblage fait partie du contrôleur, et ne peut donc pas être connecté à l'extérieur).



Suivre le schéma de câblage établi par le concepteur de votre système.



1.1.5 Liste des connexions du bornier

L'alimentation et les entrées et sorties sont connectées aux bornes du CGC 200. Le CGC 200 a aussi un port USB B pour connexion à un PC. Les connexions du bornier figurent dans le tableau qui suit.

N°	Nom	Type	Détails
1	+	Alimentation +	8 à 35 V _{DC}
2	-	Alimentation -	Terre
3	Entrée capteur vitesse	Entrée tours-minute	Capteur magnétique, ou générateur tachymétrique
4	Entrée 1	Entrée numérique	Commutateur température liquide de refroidissement, ou paramétrable
5	Entrée 2	Entrée numérique	Commutateur pression d'huile basse, ou paramétrable
6	Entrée 3 arrêt d'urgence	Entrée numérique	Entrée arrêt d'urgence (auxiliaire)
7	Entrée 4	Entrée numérique	Démarrage à distance, ou paramétrable
8	Entrée 5	Entrée numérique	Paramétrable
9	Gens L	Tension générateur L1	Mesure de tension du générateur
10	Gens N	Neutre du générateur	Mesure de tension du générateur
11	Sortie carburant	Sortie relais (normalement ouverte)	Bobine de marche
12	Sortie de démarrage	Sortie relais (normalement ouverte)	Démarrreur
13	Paramétrage Sortie 1	Sortie relais (normalement ouverte)	Paramétrable
14	Paramétrage Sortie 2	Sortie relais (normalement ouverte)	Paramétrable
15	Paramétrage Sortie 3	Sortie relais (normalement ouverte)	Paramétrable
USB	Port de service USB	Connexion femelle USB B	Pour connexion à un PC

1.1.6 Spécifications techniques

Précision	Classe 2 IEC 60688
Tension AC	Entrée de mesure : 25 à 277 V _{AC} (tolérance ±20 %) Impédance en entrée : 4 à 8 MΩ Fréquence minimum : 7 Hz à 20 V _{AC} Fréquence maximum : 80 Hz Résolution de fréquence : 0.1 Hz
Tension d'alimentation	8 à 35 V _{DC} , alimentation continue. Protection retour de puissance -35V _{DC} sans interruption
Résistance chute au démarrage	Peut supporter 0 V pour 0.050 s, si l'alimentation était d'au moins 10 V avant la chute et que l'alimentation reprenne à 8 V. Ceci est possible sans batteries internes.
Chute de charge	ISO 7637-2 (système 24 V _{DC} , impulsion de test 5). Ports d'alimentation : 123 V, 1 Ω et 0.1 s; ou 174 V, 8 Ω et 0.35 s
Consommation d'énergie	<3 W, ≤2 W en veille
Affichage entrée alimentation	Résolution 0.1 V, précision 2 % pleine échelle
Plage entrée magnétique	1.5 V à 24 V _{rms} (tolérance +15 %)
Fréquence entrée magnétique	10 à 10,000 Hz (max.)
Tension entrée numérique	Passage au négatif
Niveau de détection entrée numérique	Entrée arrêt d'urgence : Active de 0 à 3.4 V _{DC} . Inactive de 3.5 V _{DC} à la tension d'alimentation Autres entrées numériques : Actives de 0 à 1.6 V _{DC} . Inactives de 1.7 _{DC} à la tension d'alimentation
Spécifications sortie relais	1 A à 35 V _{DC}
Compteurs horaires	99999.9 heures
Conditions de fonctionnement	Temperature: -25 à 70 °C IEC 60068-2-1, IEC 60068-2-2
Environnement	Humidité 97%, IEC 60068-2-30
Altitude	3,000 m
Conditions de stockage	Temperature: -40 à 70 °C
Niveau de protection	Façade : IP65 Borniers : IP20 selon IEC 529 et EN 60529

Matériaux	Tous les matériaux en plastique sont auto-extinguibles selon UL94 (V1)
Prises	Max. 1.5 mm ² (16 AWG) multibrin
Couple de serrage	0.5 Nm (5-7 lb-in)
Marquage CE/EMC	Seon 61000-6-2, EN 61000-6-4, IEC 60255-26 (pas d'homologation marine)
Homologations	CE, GOST-R
Vibration	5 to 8 Hz: ±7.5 mm 8 à 150 Hz : 2 g IEC 60068-2-6
Chocs	50 g, 0.011 s, demi-sinus utilisant IEC 60068-2-27, test Ea. Testé avec 3 impacts dans chaque direction, sur les 3 axes. Au total, 18 impacts par test
Secousse	20 g, 0.016 s, demi sinus utilisant IEC 60255-21-2 (Classe 2). Testé avec 1000 impacts dans chaque direction, sur les 3 axes
Sécurité (intensité d'iso-lation)	Selon EN 61010-1. Catégorie d'installation (catégorie de surtension) III, 300 V, niveau de pollution 2
Durée de vie batterie	5 ans dans des conditions normales
Fiabilité	Temps moyen entre pannes (MTTF/MTBF) : 200 ans de fonctionnement continu / sous tension : <ul style="list-style-type: none"> • 10 ans @ 40 °C température ambiante • 5 ans @ 50 °C température ambiante • 2.5 ans @ 60 °C température ambiante • 1.25 ans @ 70 °C température ambiante
Port de service	Port USB-B standard La connexion au PC se fait avec un câble standard USB AB
Poids	125 g
Dimensions	Cadre extérieur : L 94.75 mm × H 82.75 mm × D 43.0 mm Niche d'encastrement : L 78.5 mm × H 66.5 mm. Tolérance: +0.5 mm et -0 mm

1.1.7 Informations pour la commande

Le CGC 200 peut être commandé suivant les options ci-dessous.

Equipement	Numéro d'article
CGC 200	1219000001
CGC 200, avec câble USB de 3 m	1219000001 et 1022040065

1.1.8 Avertissement

DEIF A/S se réserve le droit de modifier ce document sans préavis.

DEIF, power in control et le logo DEIF sont des marques de commerce de DEIF A/S.

© Copyright DEIF A/S 2013. Tous droits réservés.