



-power in control



产品样本



RMP-111D 过载继电器 ANSI 代码 32

- 保护原动机
- 三相测量
- LED 指示报警状态
- 继电器动作延时时间可设定
- LED 指示继电器动作状态



DEIF A/S · Frisenborgvej 33 · DK-7800 Skive
Tel.: +45 9614 9614 · Fax: +45 9614 9615
info@deif.com · www.deif.com

Document no.: 4921240548A
SW version:

1. 概述	
1.1. 应用和特性.....	3
1.1.1. 应用.....	3
1.1.2. 测量原理.....	3
1.1.3. 计时器功能.....	3
1.1.4. 继电器输出.....	3
2. 技术信息	
2.1. 技术规格尺寸.....	5
2.1.1. 技术规格.....	5
2.1.2. 设置与显示.....	6
2.1.3. 连接/尺寸（单位为 mm）.....	7
3. 订购信息	
3.1. 订单规格和免责声明.....	8
3.1.1. 可订型号.....	8
3.1.2. 订单规格.....	8
3.1.3. 免责声明.....	8

1. 概述

1.1 应用和特性

1.1.1 应用

RMP-111D 过载和逆功继电器是 DEIF 单功能保护控制继电器的其中一种，适用于船舶和陆地应用，此外还有逆功保护继电器 (RMP-121D) 和过载与逆功率保护一体的保护继电器 (RMP-112D)。

RMP-111D 已通过主要的船级社型式认证，适用于保护原动机，以防止过载。

若原动机功率小于交流发电机，则特别需要保护原动机，以防止过载。

1.1.2 测量原理

继电器测量全部三相电流和三相电压。

TDM（分时乘积）原理能确保均方根测量 ($3 \times U \times I \times \cos-\varphi$) 的精确度，不考虑波型的不对称性。

RMP-111D 适合采用如下接线方式：

2W3	2-电流互感器 3-相 3-线，不平衡负载
3W3(4)	3-电流互感器 3-相 3-线（4-线），不平衡负载

若功率超出设定点，则输出激活。

继电器动作的设定值可通过装置前面的电位器设定，如果测量值超过设定点，相对应的黄色 LED 灯会点亮。

1.1.3 计时器功能

超出设定值时，相关计时器启动，并且只要故障状况持续，计时器将一直运行。继电器动作不会只看是否超出设定点。

若故障消失，计时器时间复位，当计时器时间记满后，触点激活且相应的红色 LED 灯亮。

1.1.4 继电器输出

RMP-111D 配有过载继电器输出，继电器线圈正常通电或失电。

激活时继电器触点可选择为常开或常闭。

常使能线圈

建议用于陆地应用，以实现警告和警报。

如果辅助电源断电，则触点立即激活。

常不使能线圈

建议用于船舶应用，以实现调节和控制。

辅助电源故障不会造成触点意外激活。

自锁电路

即使输入功率恢复正常，触点也可锁定在警告位置（根据需要在订单规格中的触点类型下），继电器也不会复位，

只有断开辅助电源，自锁电路才会复位。

滞后

为避免继电器触点上“吱吱响”，触点功能提供了滞后功能，即在继电器动作和复位之间的值增加满量程的 2%。



在继电器线圈正常时得电的配置中，通电 200 ms 内，触点不会动作。

同样，RMP-111D 继电器配有 200 ms 断电延时电路，确保辅助电源断开后，装置中的继电器触点在 200 ms 内保持不变。

2. 技术信息

2.1 技术规格尺寸

2.1.1 技术规格

测量电流 (I_n)	0.3-0.4-0.5-0.6-0.8-1.0-1.3-1.5-2.0-2.5-3.0-4.0-5.0 A AC UL/cUL 认证: 0.4 至 5.0 A AC
可调范围	75 至 100% I_n (例如 0.4、0.45 等) (最低测量范围: 0.3 A)
过载	$4 \times I_n$, 持续, $20 \times I_n$ 持续 10 s (最大 75 A) $80 \times I_n$ 持续 1 s (最大 300 A)
负载	最大每相 0.5 VA
测量电压 (U_n)	57.7-63.5-100-110-127-200-220-230-240-380-400-415-440-450-480-660-690 V AC UL/cUL 认证: 57.7 至 450 V AC
过载	$1.2 \times U_n$, 持续, $2 \times U_n$ 持续 10 s
负载	2 k Ω /V
频率范围	40 至 45 至 65 至 70 Hz
输出	1 个过载触点
触点类型	继电器 B: 常通 (“NE”) 或常断 (“ND”), 有或无自锁电路 (“L”)
继电器触点	一副带常开常闭的继电器
触点容量	250 V AC/24 V DC, 8 A (阻性负载下 200×10^3 次切换) UL/cUL 认证: 仅阻性负载
触点电压	最大 250 V AC/150 V DC
滞后	满量程的 2 %
响应时间	<400 ms
温度	-25 至 70 °C (-13 至 158 °F) (运行) UL/cUL 认证: 最大环境温度: 60 °C/140 °F
温漂	设定点: 最大每 10 °C/50 °F 下 0.2% 满量程
电隔离	输入输出与辅助电压间: 3250 V - 50 Hz - 1 分钟
电源电压 (U_n)	57.7-63.5-100-110-127-220-230-240-380-400-415-440-450-480-660-690 V AC ± 20 % (最大 3.5 VA) 24-48-110-220 V DC -25/+30 % (最大 2 W) UL/cUL 认证: 仅 24 V DC 和 110 V AC 直流电源必须为 2 类电源
气候	HSE, 符合 DIN 40040 标准
EMC	符合 IEC/EN 61000-6-1/2/3/4 标准
端子线径	最大 4.0 mm ² (单股) 最大 2.5 mm ² (多股)

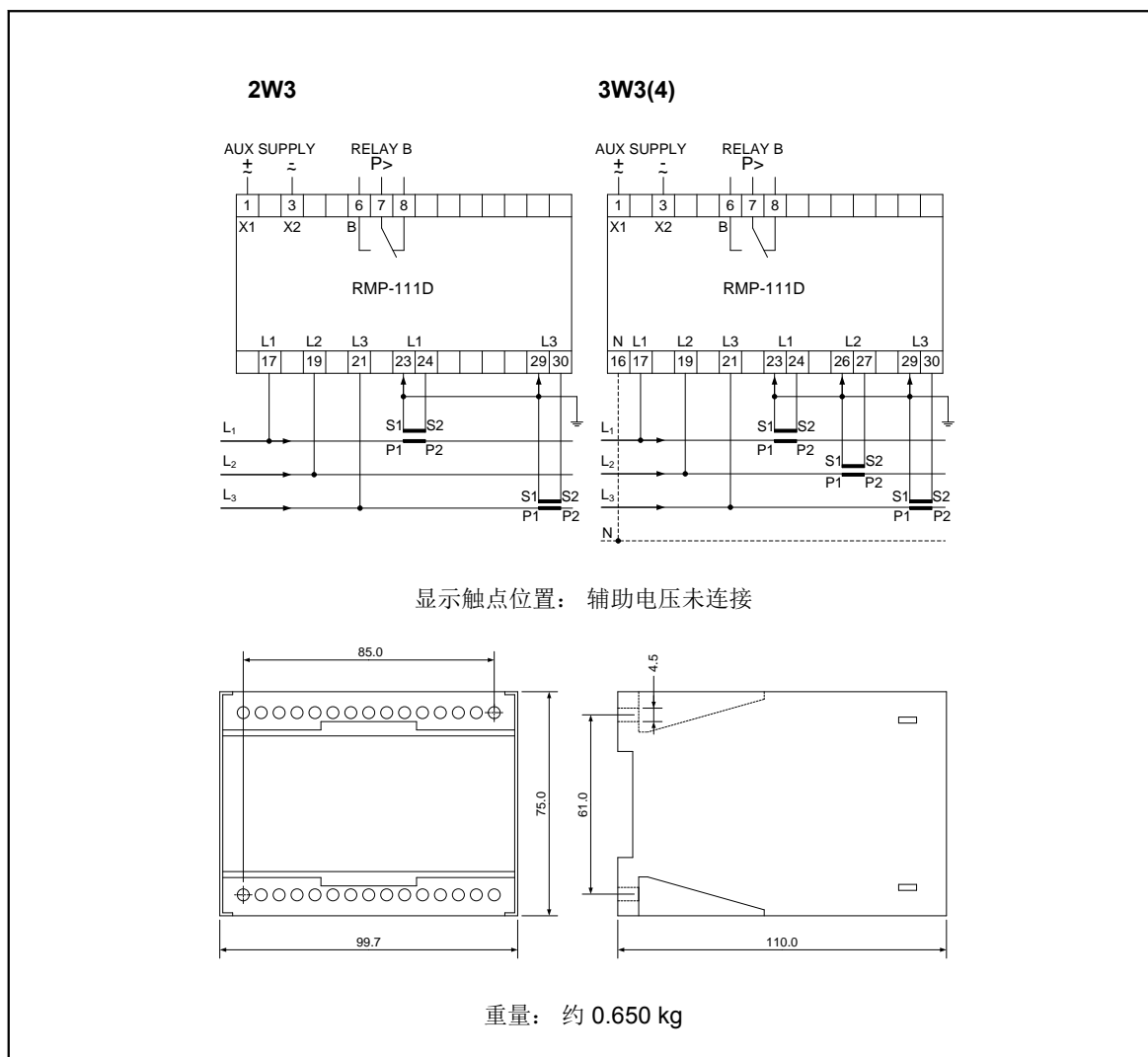
材料	所有塑性部件均为符合 UL94 (V1) 标准的阻燃材料
保护	示例：IP40。端子：IP20，符合 IEC 529 及 EN 60529 标准
型式认证	单功能部件通过主要船级社认证。欲了解当前认证，请访问 www.deif.com 或联系 DEIF A/S。
UL 标记	仅根据要求进行 UL 认证 如果产品在 DEIF DK 的生产设备外重新定制，将失去 UL 认证 接线：仅使用 60/75 °C (140/167 °F) 铜导线 接线尺寸：AWG 12-16 或同等尺寸 安装：根据 NEC（美国）或 CEC（加拿大）标准安装

2.1.2 设置与显示

设置	LED/继电器
过载设定点： (25 至 125%) P_n	超出设定点时 "P>" 黄色 LED 灯点亮，但触点未激活。
延时： (0 至 20 s)，单位秒	计时器时间记满后，触点激活并且红色 LED 灯点亮。

此外，继电器配有绿色 LED 灯，标有“POWER”标识，显示电源“接通”状态。当继电器已安装并调节后，可密封透明前盖以避免设置发生意外更改。

2.1.3 连接/尺寸 (单位为 mm)



3. 订购信息

3.1 订单规格和免责声明

3.1.1 可订型号

产品号	型号编号	型号描述
2913310060	01	RMP-111D - 直流电源
2913310060	02	RMP-111D - 交流电源

3.1.2 订单规格



标准型号外无其他选择。

型号

必填信息							
产品号	类型	型号	接线方式	测量功率 (P_n)	测量电压	继电器 B	电源电压

示例:

必填信息							
产品号	类型	型号	接线方式	测量功率 (P_n)	测量电压	继电器 B	电源电压
2913310060-01	RMP-111D	01	3W4	0 至 100 W	3 × 63.5 V AC	NDL	230 V AC



测量功率 (P_n) = 主功率 / (CT 变比 × VT 变比)

3.1.3 免责声明

DEIF A/S 保留随时更改本文内容的权利。