

Funktionen

Messungen

- Alle 3-phasige AC-Messungen
- Echteffektivwerte
- Ersetzt Standard-Analogmeßgeräte

Intelligent

- Geeignet für alle 3-phasigen Netzwerke
- Ersetzt Meßumformer

Kommunikation

- Geeignet für SCADA-Systeme
- Serieller RS485 Ausgang
- Modbus RTU Protokoll

Meßgenauigkeit

- U, I und F Klasse 0,2
- Andere Werte Klasse 0,5

Installation

- Kompakte Abmessungen
- Einfache Verdrahtung

Display

- 5-zeiliges Display
- 58 x 66mm
- Blaue Hintergrundbeleuchtung

Datenblatt

Anwendung

MIC ist ein Multifunktionsgerät auf Mikroprozessorbasis. Es mißt alle elektrischen Größen auf einem 3-Phasen-Netz, Echteffektivwerte, mit oder ohne Null, mit symmetrischer oder asymmetrischer Belastung. Durch die RS485 Schnittstelle ist ein Datenaustausch über das Modbus RTU Protokoll möglich.

MIC verfügt über alle erforderlichen Meßkreise. Das blaue Display ist fünfzeilig und leicht lesbar. Die Anzeige der Meßwerte erfolgt vierstellig, die Anzeige des Energiezählers neunstellig. Die Hintergrundbeleuchtung ist zeitlich einstellbar.

MIC ist in zwei Ausführungen erhältlich:

- MIC 4002 (Grundversion)
- MIC 4224 (zusätzliche Ein- und Ausgänge)

MIC kann gleich mehrere Standard-Analoginstrumente ersetzen, damit kann es auch als Fernablese- und Steuergerät genutzt werden. Über die serielle Schnittstelle werden alle Meßwerte an das Steuerungssystem übertragen.

MIC ist flexibel und kann durch den Benutzer leicht eingestellt und auf die entsprechende Anwendung angepaßt werden. Änderungen der Geräteeinstellungen und Zählerrückstellung sind paßwortgeschützt.

Gemessene und kalkulierte Werte

Spannung (Phase-Null)

Spannung pro Phase und Durchschnittswert.

Spannung (Phase-Phase)

Spannung Phase-Phase und Durchschnittswert.

Strom

Strom pro Phase, Mittelwert des Stroms und Nullleiterstrom.

Wirkleistung

Wirkleistung pro Phase und Gesamtwirkleistung.

Blindleistung

Blindleistung pro Phase und Gesamtblindleistung.

Scheinleistung

Scheinleistung pro Phase und Gesamtscheinleistung.

Leistungsfaktor

Leistungsfaktor pro Phase und Durchschnittswert.

Frequenz

Frequenz von L1.

Leistungsqualität

Spannungs-/Stromasymmetrie, (THD) Gesamtverzerrung von Spannung/Strom in allen Phasen und (THD) Gesamtverzerrung pro Phase und vom Durchschnittswert der Spannung/Strom.

Energiezähler

MIC hat 8 Energiezähler: Export/Import kWh, Export/Import kVAh, absolute Summe aus Export/Import kWh, errechnete Summe aus Export/Import kWh, absolute Summe aus Export/Import kVAh, errechnete Summe aus Export/Import kVAh.

Statistische Daten

Maximal-/Minimalwerte von Spannung, Strom, Gesamtleistung, Gesamtblindleistung, Gesamtscheinleistung, Leistungsbedarf, Leistungsfaktor und Frequenz.

Betriebsstundenzähler

Zeigt die Betriebszeitdauer an.

Echtzeitanzeige

Datum und Zeit.

Anschlüsse

Das Multifunktionsgerät MIC ist nahezu in allen 3-Phasen-Netzen einsetzbar. Mit und ohne Null, mit symmetrischer oder asymmetrischer Belastung. Die Verdrahtungsvarianten für Spannungs- und Stromeingänge werden separat festgelegt.

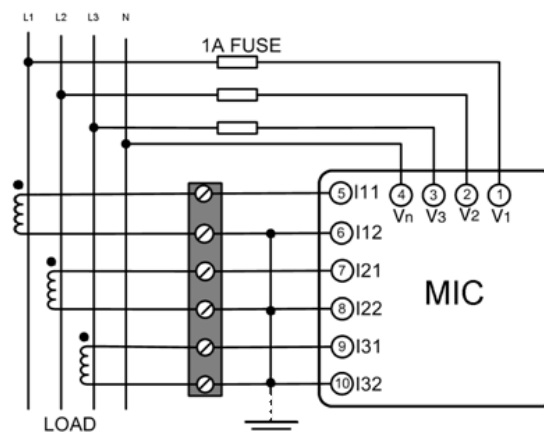
Spannungsverdrahtungen kann sein:

3LN	3-Phasen, 4-Leiter Y
2LN	3-Phasen, 4-Leiter Y mit 2 Spgs.wand.
2LL	3-Phasen, 3-Leiter V-Schaltung

Stromverdrahtung kann sein:

3CT	Asymmetrisches System
2CT	Asymmetrisches System ohne Null
1CT	Symmetrisches System

Die Varianten für Strom und Spannung können beliebig kombiniert werden. Das MIC wird standardmäßig konfiguriert für 4-Leiter-Drehstrom, unsymmetrische Belastung, d.h. 3 Phasen mit Null und 3 Stromwandler.

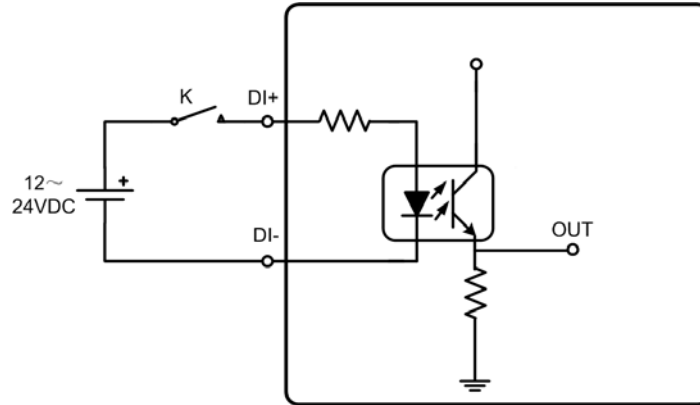


Principle diagram for 3LN, 3CT Connection (3W4)

MIC 4002

Digitaleingänge

MIC 4002 verfügt über zwei digitale Eingänge. Diese können genutzt werden, um die Stellung der Leistungsschalter anzuzeigen.



Schaltkreis Digitaleingang

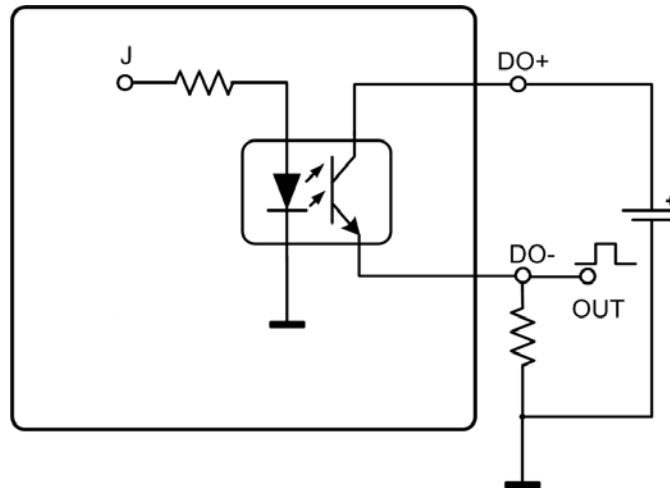
MIC 4224

Relaisausgänge

Über Modbus RTU Kommunikation können die zwei Relaisausgänge des MIC 4224 zur Steuerung der Leistungsschalter genutzt werden.

Digitalausgänge

MIC 4224 verfügt über zwei Digitalausgänge. Diese können entweder als Impulsausgänge für aktuelle Leistung und die Blindleistung oder als Über-/Unteralarmfunktionen genutzt werden.



Schaltkreis Digitalausgang (Impuls)

Digitaleingänge

MIC 4224 verfügt über vier Digitaleingänge. Diese können für die Stellungsanzeige der Leistungsschalter genutzt werden.

Technische Spezifikationen

Spannungseingänge

Meßspannung U_N	Ph-N 230V AC Ph-Ph 400V AC
Meßbereich	10...480V AC
Überlastungsfähigkeit	2 x U_N dauernd 2500V für 1s
Spannung, primär	100V...500kV
Spannung, sekundär	100V...400V
Verbrauch	≤ 0,2VA/Phase
Sicherung	1A/230V

Stromeingänge

Nennstrom I_N	5A AC
Meßbereich	0 bis 1,2 x I_N
Überlastungsfähigkeit	10A dauernd 100A für 1s
Stromwandler	5A...10kA
Max. Strom	9999A
Verbrauch	≤ 0,5VA/Phase

Frequenz

Meßfrequenz f_N	50/60Hz
Meßbereich	45Hz bis 65Hz
Meßpunkt	L1 Phasenspannung

Genauigkeit

Phasenspannung Ph-N	0,2% vom Bereich
Ph-Ph Spannung	0,2% vom Bereich
Strom	0,2% vom Bereich
Frequenz	0,2% der Anzeige
Nullstrom	0,5% vom Bereich
Wirkleistung	0,5% vom Bereich
Blindleistung	0,5% vom Bereich
Scheinleistung	0,5% vom Bereich
Leistungsfaktor	0,5% vom Bereich
Wirkenergie EN 61036	Klasse 1
Blindenergie EN 61268	Klasse 2
Leistungsbedarf	1,0% vom Bereich
THD	1,0% der Anzeige

Hilfsspannung

Universelle AC/DC-Hilfsspannung	24...48, 100...280V DC 85...264V AC 50/60Hz
Verbrauch	≤ 2VA
Sicherung	1A/250V AC

Digitaleingänge

Isolierung	4000V AC _{eff}
Eingangswiderstand	2kΩ
Spannungseingang	5...30V DC
Stromeingang	Max. 20mA

Digitalausgänge

Ausgang	NO - Schließer
Optische Isolierung	4kV AC _{eff}
Spannung	+40V DC bis -6V DC
Strom	Max. 30mA
Impulsrate	0,1...600kWh/Impulse 0,1...600kVArh/Impulse
Impulsdauer	20ms...1s

Relaisausgänge

Typ	NO - Schließer
DC-Bemessung	30V-3A-90W
(ohmsche Belastung)	5x10 ⁵ Schaltungen
Mechanische Lebensdauer	
Elektrische Lebensdauer bei AC-Last	1x10 ⁵ Schaltungen
bei DC-Last	2x10 ⁵ Schaltungen
Spannungsfestigkeit	750V AC für 1Min.
Isolierung Kontakt/Spule	4kV AC _{eff}

Kommunikation

Signal	RS485
Anschlußtyp	Multi-drop
Geräte pro Link	Max. 32 Geräte
Kabeltyp	Belden 3105A oder ähnlich (verdrilltes Kabel)
Maximale Kabellänge	Bis zu 1000m
Betriebsart	Asynchron
Übertragung	Modbus RTU
Datenrate	1.200 bis 38.400 bit/s

Umgebungsbedingungen

Betriebstemperatur, Display	-5...55°C
Betriebstemperatur, RS485	-25...55°C
Lagertemperatur	-40...70°C
Feuchtigkeit, relative	0-95%
	Nicht kondensierend
Temperaturdrift	100ppm/°C
Standard	EN 60068-2-1, EN 60068-2-2, EN 60068-2-30

Verbindungen

Meßeingänge	Feste Anschlußklemmen
Verdrahtung max.	5mm ² /AWG10
Anschraubmoment	0,5Nm
And. Verdrahtung max.	Klemmblock, 1,5mm ² /AWG16
Anschraubmoment	0,25Nm

Montage

Schalttafel montiert	Max. 6mm dick
Schalttafelausschnitt	92 x 92 x 0,8mm

Schutzklasse

Vorderseite	IP40 (EN 60529)
Rückseite	IP20 (EN 60529)

Gewicht

350g (0.8lbs.)

Material

Plastikgehäuse	Gemäß UL94 (V0)
----------------	-----------------

EMV

EN 61000-6-2/4

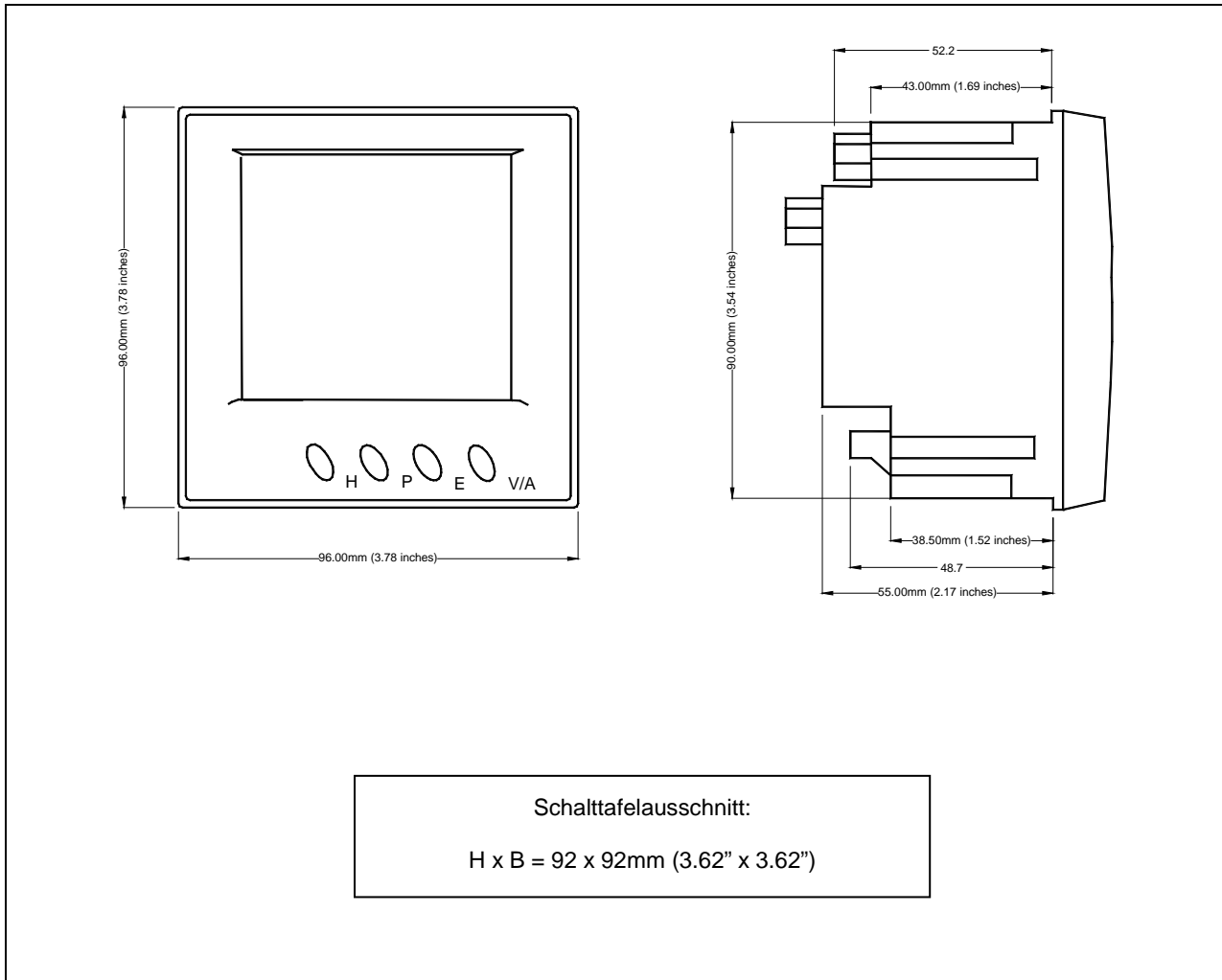
Sicherheitsklasse

EN 61010-1 Kat. III, Verschmutzungsgrad 2

Spannungstest

2,2kV gem. EN61010-1

Abmessungen in mm (inches)



Bestellangaben

MIC 4002	MIC 4224
400V Ph-Ph, 5A, 2 Digitaleingänge	400V Ph-Ph, 5A, 2 Relaisausgänge, 2 Digitalausgänge, 4 Digitaleingänge
Hilfsspannung: 100-280V DC/85-264V AC	Hilfsspannung: 100-280V DC/85-264V AC
DEIF-Nr.: 1211020002	DEIF-Nr.: 1211020004
EAN-Nr.: 5703727105960	EAN-Nr.: 5703727105953
Hilfsspannung: 24-48V DC	Hilfsspannung: 24-48V DC
DEIF-Nr.: 1211020005	DEIF-Nr.: 1211020006
EAN-Nr.: 5703727106868	EAN-Nr.: 5703727106875