

Особенности

Измерения

- Все 3-х фазные измерения
- Действующие значения
- Заменяет стрелочные приборы

Универсальный

- Подходит для любых 3-фазных сетей
- Заменяет преобразователи

Коммуникации

- Интеграция в SCADA-системы
- Интерфейс RS485
- Протокол Modbus RTU

Точность

- U, I и f класс 0,2
- Другие значения класс 0,5

Установка

- Компактные размеры
- Простое подключение

Дисплей

- 5-ти строчный
- 58 x 66 мм
- Голубая подсветка экрана

Применение

Мульти-инструмент MIC - это микропроцессорный измерительный прибор, который обеспечивает измерение всех электрических величин в трехфазной сети. Измерения отображаются на встроенном дисплее. MIC также имеет интерфейс RS485 для обмена данными с системой управления через Modbus RTU.

Семейство продуктов MIC включает две версии:

- MIC 4002 (базовый)
- MIC 4224 (дополнительные входы/выходы)

MIC измеряет действующие значения различных электрических сетей переменного тока (с/без нейтрали, симметричная/несимметричная нагрузка).

MIC может заменить большое количество стандартных стрелочных приборов по всем электрическим измерениям. Он может быть как измерительным прибором, так и устройством удаленного чтения/записи, где все измерения передаются в систему управления по последовательному интерфейсу. Прибор MIC имеет все необходимые измерительные цепи и отображает параметры на ЖК-дисплее с синей подсветкой. Дисплей имеет 4 цифры для отображения всех измерений, за исключением значения счетчиков энергии (9 цифр). Время включения подсветки настраивается.

MIC - это универсальный измерительный прибор, который возможно легко адаптировать для любых измерительных задач. Сброс счетчика и изменения параметров MIC могут быть защищены паролем.

Измеряемые и вычисляемые значения

Напряжение (фазное)

Напряжения фаза-N и среднее напряжение.

Напряжение (линейное)

Линейные напряжения и среднее напряжение.

Ток

Ток каждой фазы, средний ток и ток нейтрали.

Активная мощность

Мощность по каждой фазе и общая мощность.

Реактивная мощность

Реактивная мощность по каждой фазе и общая реактивная мощность.

Полная мощность

Полная мощность по каждой фазе и общая полная мощность.

Коэффициент мощности

Фактический коэффициент мощности каждой фазы и средний коэффициент мощности.

Частота

Фактическая частота фазы L1.

Качество электроэнергии

Несимметрия по напряжению/току, гармонические искажения по напряжению/току каждой фазы и гармонические искажения по среднему напряжению/току.

Счетчик электроэнергии

MIC имеет 8 счетчиков: Экспорт/импорт кВтч, экспорт/импорт кварч, абсолютная сумма экспорта/импорта кВтч, алгебраическая сумма экспорта/импорта кВтч, абсолютная сумма экспорта и импорта кварч, алгебраическая сумма экспорт/импорт кварч.

Статистические данные

Макс./мин. значения напряжения; ток; общая активная, реактивная и полная мощность; пиковая мощность; коэфф. мощности и частоты.

Время наработки

Измеряет время наработки.

Часы реального времени

Дата и время.

Подключение

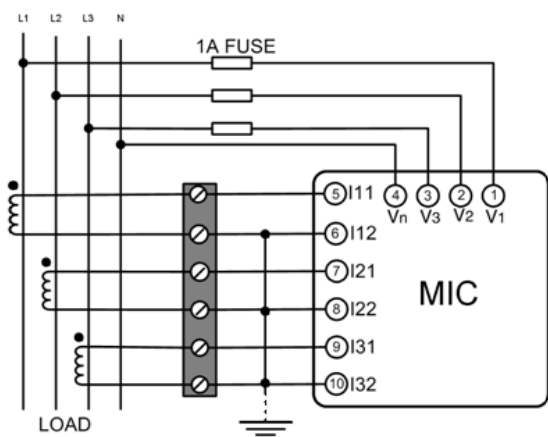
Мульти-инструмент MIC может использоваться практически в любых сетях с нейтралью и без неё, с симметричной и несимметричной нагрузкой. Настройка типа подключения напряжений и токов производится в параметрах устройства. Тип подключения измеряемого напряжения:

3LN	3-фазный 4-проводный «звезда»	
2LN	3-фазный 4-проводный «звезда» с 2	
TN		
2LL	3-фазный	3-проводный,
	«треугольник»	

Тип подключения измеряемого тока:

3CT	Неравномерная нагрузка
2CT	Неравномерная нагрузка без
	нейтрали
1CT	Равномерная нагрузка

Любой тип подключения напряжения может быть с любым типом подключения тока. MIC поставляется с типом подключения 3-фазы 4-провода несимметричная нагрузка, т.е. 3LN и ток 3CT (3W4).



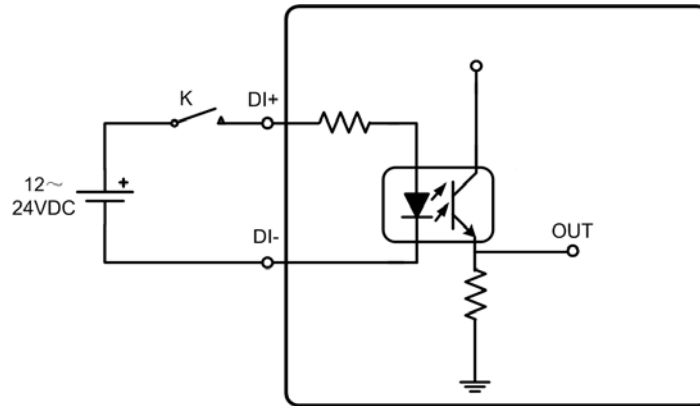
Principle diagram for 3LN, 3CT
Connection (3W4)

Входы/Выходы

MIC 4002

Дискретный вход

MIC 4002 имеет два дискретных входа, которые могут использоваться для отображения положения выключателей сети:



Цепь дискретного входа

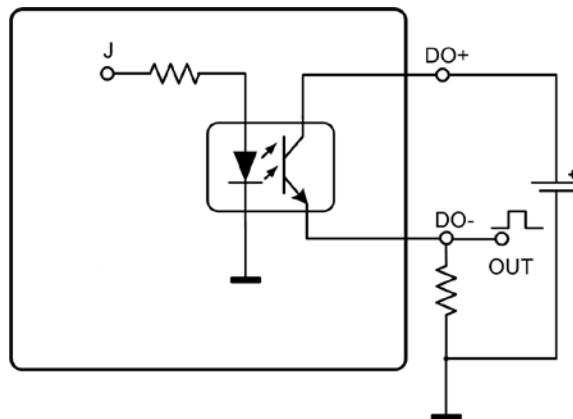
MIC 4224

Релейный выход

Два релейных выхода могут использоваться для управления выключателями сети по Modbus RTU.

Дискретный выход

MIC 4224 имеет два дискретных выхода, которые могут использоваться либо как импульсные выходы для активной и реактивной энергии, либо как сигналы неисправности при превышении/понижении заданного порога. Дискретные выходы могут быть использованы для устройств управления тарифами или реле 24В пост. тока:



Дискретная выходная цепь (пульс)

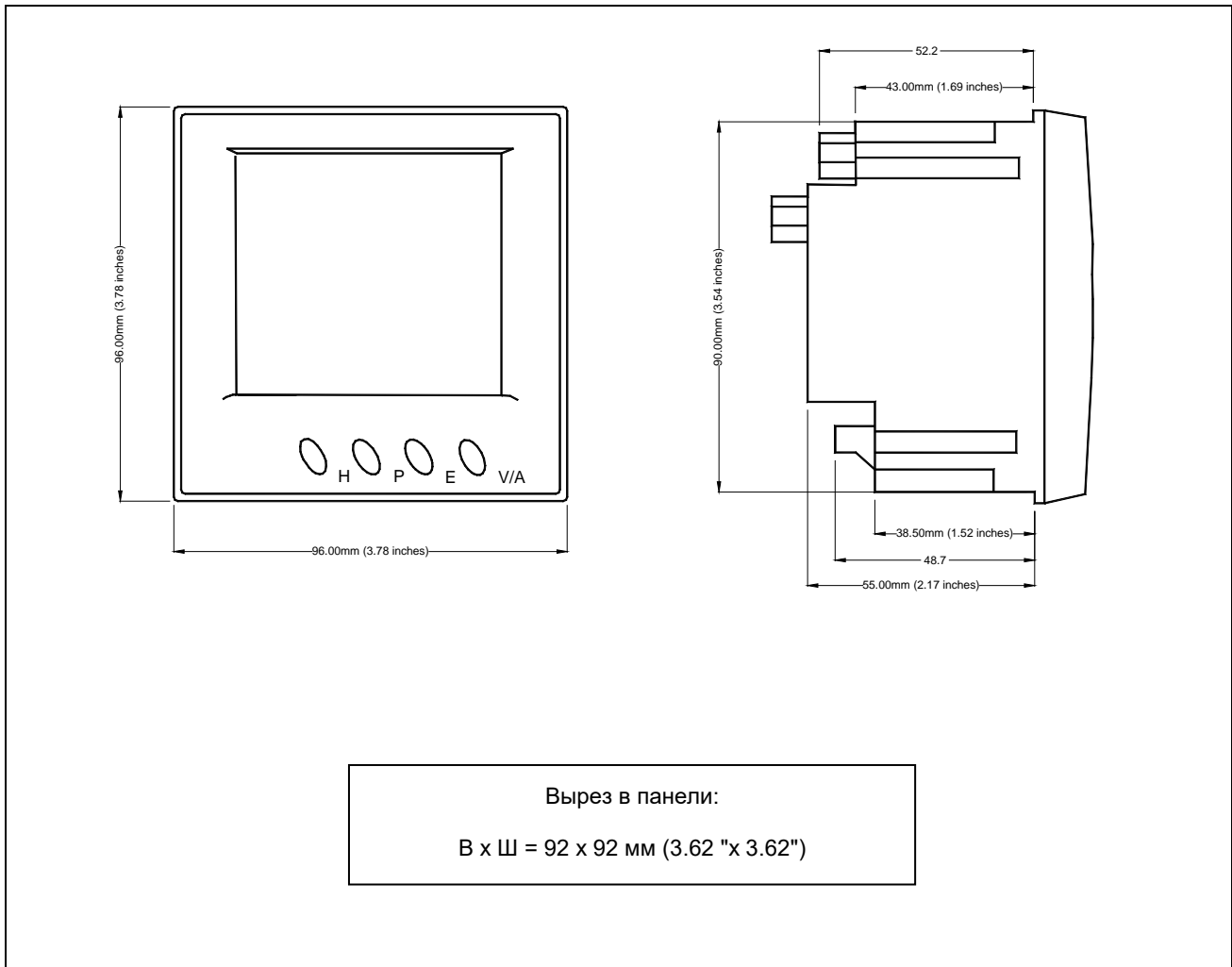
Дискретный вход

MIC 4224 имеет четыре дискретных входа, которые могут использоваться для отображения положения выключателей сети.

Технические характеристики

Входное напряжение			
Номинальное напряжение U_n	L-N 230В перем. тока L-L 400В перем. тока		0,1... 600кВар ч/имп. 20 мс... 1с
Диапазон измерений	10...480 В пер. тока		
Перегрузочная способность	2 x U_n длительно 2500В, 1 с		
ТН, первичная сторона	100В... 500кВ		
ТН, вторичная сторона	100В...400В		
Потребление	≤ 0,2ВА / фаза		
Предохранитель	1А/230В		
Токвые входы			
Номинальный ток I_n	5А перем. тока		
Диапазон измерений	от 0 до 1,2 x I_n		
Перегрузочная способность	10 А непрерывно 100А на 1с		
ТТ, первичная обмотка	5А... 10кА		
Макс. ток	9999А		
Потребление	≤ 0,5ВА / фаза		
Частота			
Номинальная частота f_n	50/60 Гц		
Диапазон измерений	от 45 Гц до 65 Гц		
Точка измерения	V1 фазного напряж.		
Точность			
Напряжение L-N	0,2% от диапазона		
Напряжение L-L	0,2% от диапазона		
Ток фазы	0,2% от диапазона		
Частота	0,2% от показания		
Ток нейтрали	0,5% от диапазона		
Активная мощность	0,5% от диапазона		
Реактивная мощность	0,5% от диапазона		
Полная мощность	0,5% от диапазона		
Коэффициент мощности	0,5% от диапазона		
Активная энергия	EN 61036 class 1		
Реактивная энергия	EN 61068 class 2		
Мгновенная мощность	1,0% от диапазона		
Коэффициент гармоник	1,0% от показания		
Быстродействие			
Данные измерений	300 мс		
Качество электроэнергии	3 сек		
Питание устройства			
Универсальный блок питания	перем./пост. ток		
Напряжение питания	24...48, 100...280В пост. 85... 264В 50/60 Гц		
Потребление	≤ 2ВА		
Предохранитель	1А/250В перем. тока		
Дискретный вход			
Оптическая изоляция	4000В перем. тока		
входное сопр.:	2кΩ		
Входное напряжение	5... 30В пост. тока		
Входной ток	Макс. 20мА		
Дискретный выход			
Вид выхода	Открытый коллектор, НО		
Оптическая изоляция	4кВ перем. тока		
Напряжение	+ 40В - 6В пост. тока		
Ток	Макс. 30 мА		
Частота пульса	0,1... 600кВт ч/имп.		
Релейный выход			
Тип	НО контакт		
По пост. току (резист. нагр.)	30В-3А-90Вт		
Механич. износостойкость	5x10 ⁶ операций		
Коммутац. (нагр. пер. ток)	1x10 ⁵ циклов		
Коммутац. (нагр. пост. ток)	2x10 ⁵ циклов		
Диэлектрическая прочность	750В пер. тока, 1 мин.		
Изоляция контакт/катушка	4кВ перем. тока		
Коммуникации			
Уровни сигнала	RS485		
Тип соединения	Многоточечное		
Устройств на линии	Макс. 32 единицы		
Тип кабеля	Belden 3105А или аналог (витая пара)		
Макс. длина кабеля	до 1000 м		
Режим передачи	Асинхронный		
Формат сообщения	Modbus RTU		
Скорость передачи данных	1 200 до 38 400 бит/с		
Условия окружающей среды			
Рабочая темпер., дисплей	-5... 55° С		
Рабочая темпер., RS485	-25... 55° С		
Температура хранения	-40... 70° С		
Относительная влажность конденсации	0-95%, без		
Влияние температуры	100ppm / ° С		
Стандарт	EN 60068-2-1, EN 60068-2-2, EN 60068-2-30		
Подключения			
Измерительные входы	Фикс. клеммы		
Провода макс.	5 мм ² /AWG10		
Крутящий момент винта	0,5Нм/5,5фунт-дюйм		
Другое	Съемный клемник		
Провода макс.	1,5 мм ² /AWG16		
Крутящий момент винта	0,25Нм/2,5 фунтдюйм		
Монтаж			
Панельный монтаж	Макс. толщина 6 мм		
Вырез в панели	92 x 92 мм + 0,8 мм (3.62" x 3.62")		
Степень защиты			
С лицевой стороны	IP40 (EN 60529)		
Сзади	IP20 (EN 60529)		
Вес			350гр (0,8 фунтов.)
Материалы			
Пластиковый корпус			Согласно UL94 (V0)
ЭМС			EN 61000-6-2/4
Безопасность			EN 61010-1 Кат. III коэфф. загрязнения 2
Тестовое напряжение			2,2кВ согласно EN 61010-1

Габаритные размеры блока в мм (дюймах)



Спецификация для заказа

MIC 4002	MIC 4224
<p>400В L-L, 5А, без реле, без дискретного выхода, 2 дискретных входа</p> <p>Вспом. питание: 100-280В пост. тока/85-264В перем. тока DEIF №. 1211020002 EAN №. 5703727105960</p> <p>Вспом. питание: 24-48В пост. тока DEIF № 1211020005 EAN № 5703727106868</p>	<p>400В L-L, 5А, 2 релейных выхода, 2 дискретных выхода, 4 дискретных входа</p> <p>Вспом. питание: 100-280В пост. тока/85-264В перем. тока DEIF № 1211020004 EAN № 5703727105953</p> <p>Вспом. питание: 24-48В пост. тока DEIF № 1211020006 EAN № 5703727106875</p>



DEIF A/S, Frisenborgvej 33
DK-7800 Skive, Denmark

тел.: 9614 9614, факс: 9614 9615
E-mail: deif@deif.com, URL: www.deif.com



DEIF A/S оставляет за собой право поставки оборудования, отличающегося от этого описания.

