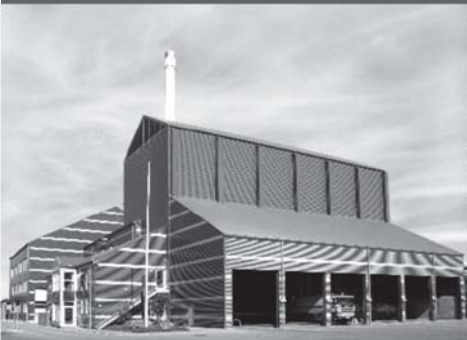




-power in control



설치 지침



자동 지속 가능 컨트롤러, ASC

- 장착
- 기판 슬롯 위치
- 터미널 스트립 개요
- I/O 목록
- 결선 배치



DEIF A/S · Frisenborgvej 33 · DK-7800 Skive Tel.:
+45 9614 9614 · Fax: +45 9614 9615
info@deif.com · www.deif.com

문서 번호: 4189341142A
SW 버전: 4.55.x 이상

목차

1. 일반 정보.....	6
경고, 법률 정보 및 안정성.....	6
경고 및 알림.....	6
경고.....	6
알림.....	6
법률 정보 및 책임제한고지.....	6
책임제한고지.....	6
안전성 문제.....	6
정전기 방전 인지.....	6
공장 설정.....	6
설치 지침 관련 정보.....	7
일반 목적.....	7
사용 대상자.....	7
내용 및 전체 구조.....	7
2. 일반 제품 정보.....	8
AGC 제품 정보.....	8
소개.....	8
제품 유형.....	8
옵션.....	8
표준 기능.....	8
운전 모드.....	8
PV 보호(ANSI).....	8
버스바 보호(ANSI).....	9
디스플레이.....	9
M-Logic.....	9

표준 및 옵션 애플리케이션.....	10
독립형 애플리케이션, 전력 관리.....	10
독립형, Stand-alone 모드.....	11
연계형 애플리케이션, 전력 관리.....	12
연계형, Stand-alone.....	13
통합형(독립형 + 연계형), 전력 관리.....	14
통합형(독립형 + 연계형), 전력 관리.....	15
3. 장착.....	16
ASC 장착 및 제원.....	16
장치 장착.....	16
장치 제원.....	16
패널 컷아웃.....	17
mm(인치) 단위의 드릴링 템플릿.....	18
장착 지침.....	18
결속 토크.....	18
4. 하드웨어.....	20
기판 슬롯 위치.....	20
장치 상단 개요.....	21
터미널 스트립 개요.....	22
입력/출력 목록.....	24
슬롯 #1, 전원 공급 PCB.....	24
슬롯 #2, 시리얼 통신 (옵션 H).....	25
슬롯 #2, 7 개 디지털 입력 (옵션 M13.2).....	25
슬롯 #2, 릴레이 출력 (옵션 M14.2).....	25
슬롯 #3, 13 개 바이너리 입력 및 4 개 릴레이 출력 (표준).....	26
슬롯 #4, 7 개 디지털 입력 (옵션 M13.4).....	27

슬롯 #4, 릴레이 출력 (옵션 M14.4, 표준)	27
슬롯 #4, 인버터 제어 및 변환기 신호용 아날로그 출력 (옵션 E2)	27
슬롯 #5, AC 측정	28
슬롯 #6, 7 개 디지털 입력 (옵션 M13.6)	28
슬롯 #6, 4 개 릴레이 출력 (옵션 M14.6)	29
슬롯 #6, 4 개 아날로그 입력 (옵션 M15.6)	29
슬롯 #6, 변환기용 아날로그 출력 (옵션 F1)	29
슬롯 #7, I/O 인터페이스 카드 (표준).....	30
슬롯 #8, 7 개 디지털 입력 (옵션 M13.8)	31
슬롯 #8, 4 개 릴레이 출력 (옵션 M14.8)	31
슬롯 #8, 4 개 아날로그 입력 (옵션 M15.8)	31
5. 결선 배치.....	32
AC 연결	32
중립선(N).....	32
변류기 접지.....	32
퓨즈.....	32
3 상 결선 배치.....	33
DC 연결	34
디지털 입력.....	34
아날로그 입력 (옵션 M15.X).....	35
외부 설정점.....	36
다중 입력 (102, 105, 108)	36
트랜지스터 출력 (오픈 컬렉터 출력).....	38
통신	39
CAN 버스.....	39
Modbus (옵션 H2)	40

디스플레이 케이블.....	42
6. 기술 정보.....	43
기술 사양, ASC.....	43

1. 일반 정보

경고, 법률 정보 및 안정성

경고 및 알림

본 문서에는 다수의 경고 및 알림이 유용한 사용자 정보와 함께 제공됩니다.

경고 및 알림은 눈에 잘 띄도록 다음과 같이 강조 표시되어 일반 텍스트와 구분됩니다.

경고



경고는 특정 지침을 따르지 않을 경우 사망, 신체적 상해, 장비 파손으로 이어질 수 있는 잠재적인 위험 상황을 나타냅니다.

알림



알림은 사용자가 기억해 두면 유용한 일반 정보를 제공합니다.

법률 정보 및 책임 제한 고지

DEIF는 발전기 세트의 설치나 작동에 대해 책임을 지지 않습니다. Multi-line 2 장치로 제어되는 엔진/발전기를 설치하거나 작동하는 방법에 대해 궁금한 점이 있으면 세트의 설치나 작동을 책임지는 회사에 연락해야 합니다.



무허가 작업자가 Multi-line 2 장치를 개봉해서는 안 됩니다. 이를 무시하고 열 경우 보증이 손실됩니다.

책임 제한 고지

DEIF A/S는 사전 고지 없이 본 문서의 내용을 변경할 권한을 보유합니다.

본 문서의 영어 버전은 항상 제품에 대한 최신 정보를 포함하고 있습니다. DEIF는 번역의 정확성에 대해 책임지지 않으며, 번역본은 영어 문서와 동시에 업데이트되지 않을 수도 있습니다. 내용이 상충하는 경우 영어 버전의 내용이 유효합니다.

안전성 문제

Multi-line 2 장치를 설치하고 작동할 때는 위험한 전류와 전압을 다뤄야 할 수도 있습니다. 따라서 설치하는 전류가 흐르는 전기 장비를 다룰 때의 위험에 대해 잘 알고 있는 공인 작업자만이 수행해야 합니다.



전기가 통하는 위험한 전류와 전압에 주의하십시오. 상해나 사망을 초래할 수 있기 때문에 AC 측정 입력부에 손대지 마십시오.

정전기 방전 인지

설치 중에 터미널을 정전기 방전으로부터 보호하기 위해 신중을 기해야 합니다. 장치를 설치하고 연결한 후에는 이 주의 사항이 더 이상 필요하지 않습니다.

공장 설정

Multi-line 2 장치는 특정 공장 설정이 적용된 상태로 공장으로부터 배송됩니다. 이 설정은 평균값을 기준으로 한 것으로서 반드시 해당 엔진/발전기 세트에 적합한 설정이라고 할 수는 없습니다.

엔진/발전기 세트를 작동하기 전에 신중히 확인해야 합니다.

설치 지침 관련 정보

일반 목적

이 설치 지침에는 일반 제품 및 하드웨어 정보, 장착 지침, 터미널 스트립 설명, I/O 목록 및 결선 배치 설명이 주로 포함됩니다.

이 문서의 일반적인 목적은 장치를 설치할 때 사용되는 중요한 정보를 사용자에게 제공하기 위한 것입니다.



Multi-line 2 장치를 작동하고 발전기 세트를 제어하기 전에 이 문서를 읽으시기 바랍니다. 그러지 않으면 신체적 상해나 장비 파손이 발생할 수 있습니다.

사용 대상자

이 설치 지침은 기본적으로 설계 및 설치에 책임이 있는 사람을 위한 것입니다.

대부분의 경우, 이는 패널 빌더 설계자입니다. 물론 다른 사용자들에게도 이 문서의 정보가 유용할 수 있습니다.

내용 및 전체 구조

이 문서는 장으로 나누어져 있으며, 구조를 간단하고 사용하기 쉽게 만들기 위해 각 장은 새 페이지에서 시작됩니다.

2. 일반 제품 정보

AGC 제품 정보

소개

자동 지속 가능 컨트롤러 (ASC)는 DEIF Multi-line 2 제품군에 속합니다. Multi-line 2는 완전한 다기능 인버터 및 발전기 보호 및 제어 제품군으로서, 필요한 모든 기능을 하나의 컴팩트하고 매력적인 솔루션 안에 통합합니다.

ASC의 개념은 중대형 PV 애플리케이션을 위해 유연한 발전기 보호 및 제어 장치를 필요로 하는 EPC 및 태양 에너지 분야의 기타 당사자들에게 비용 효율적인 솔루션을 제공하는 것입니다. ASC는 Multi-line 제품군에 속해 있기 때문에 표준 기능을 다양한 옵션 기능으로 보완할 수 있습니다.

제품 유형

자동 지속 가능 컨트롤러 (ASC)는 젠셋을 보호하고 제어하는 데 필요한 모든 기능을 포함하고 있는 마이크로 프로세서 기반 제어 장치입니다.

필요한 모든 3상 측정 회로를 포함하고 있으며, 모든 수치와 알람 메시지가 LCD 디스플레이에 표시됩니다. 그리고 다양한 당사자들과의 통신을 위해 SCADA 또는 HMI와 같은 TCP/IP를 제공합니다.

옵션

Multi-line 2 제품군은 다양한 기본 버전으로 구성되며, 최적의 솔루션을 제공하는 데 필요한 유연한 옵션으로 보완될 수 있습니다. 예를 들어 다양한 인버터/발전기용 보호 장치, 버스바 및 주전원, 전압/var/PF 제어, 다양한 출력, 전력 관리, 시리얼 통신, 추가 운용 디스플레이 등의 옵션이 있습니다.

표준 기능

운전 모드

연계형, 독립형 또는 통합형 (연계형 및 독립형), 조건에 따라 다음 모드가 적용됨:

- 한전정전자동운전
- 아일랜드 운전
- 고정 전력/기저 부하
- 피크 부하 저감
- 부하 인계
- 주전력 송출

PV 보호 (ANSI)

- 5x과부하 (32)
- 4x과전류 (50/51)
- 2x과전압 (59)
- 3x저전압 (27)
- 3x과/저주파수 (81)
- 다중 입력 (디지털, 4-20 mA, 0-40 V DC, Pt100, Pt1000 또는 RMI)
- 디지털 입력

버스 바 보호 (ANSI)

- 3 x 과 전 압 (59)
- 4 x 저 전 압 (27)
- 3 x 과 주 파 수 (81)
- 4 x 저 주 파 수 (81)

디 스플 레 이

- 원격 장착용으로 준비됨
- 인터버 시동 및 중지를 위한 푸시 버튼
- 차단기 작동을 위한 푸시 버튼
- 상태 텍스트

M-Logic

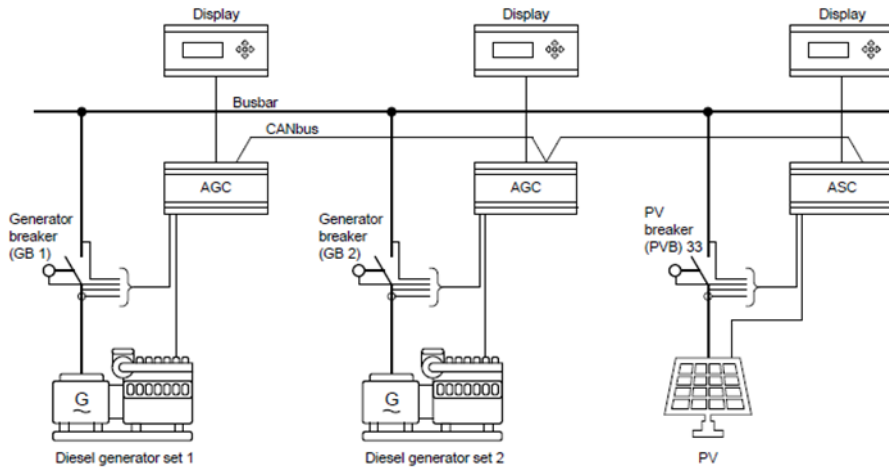
- 단순 로직 구성 도구
- 선택 가능한 입력 이벤트
- 선택 가능한 출력 명령

표준 및 옵션 애플리케이션

다음 단락에서는 **ASC**의 표준 및 선택적 애플리케이션인 독립형 모드, 연계형 모드 및 통합형 모드를 소개합니다. 통합형 모드는 독립형과 연계형 기능이 결합된 것입니다 (**MB** 열림 또는 닫힘).

독립형 애플리케이션, 전력 관리

이 애플리케이션은 시스템에 있는 **DEIF** 컨트롤러 간에 **CAN** 버스 전력 관리 링크를 사용하고 있습니다. **ASC**와 **젠셋** 사이에 추가적인 하드와이어링을 설치할 필요가 없습니다.



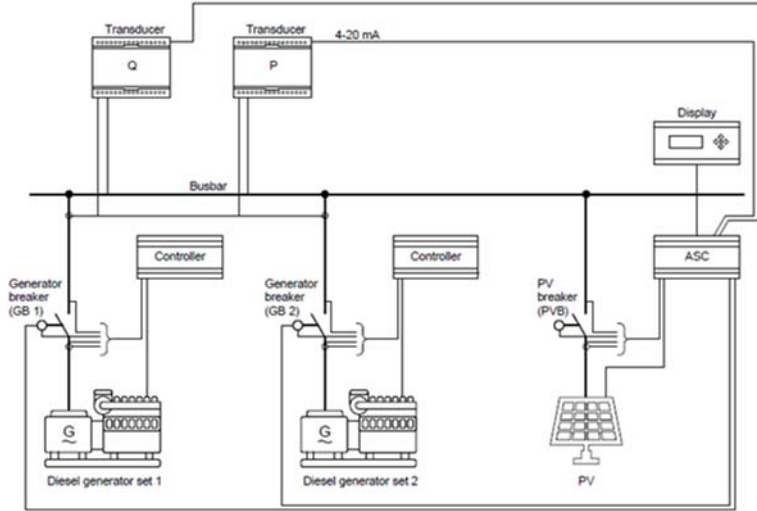
번호	ASC 에서의 설정		설정
6071	운전 모드	선택	전력 관리

번호	AGC 에서의 설정		설정
6071	운전 모드	선택	전력 관리

독립형, Stand-alone 모드

이 애플리케이션은 젠셋 위에 이미 제어 시스템 (그림에서는 “컨트롤러”로 나와 있음)이 있는 경우에 사용됩니다.

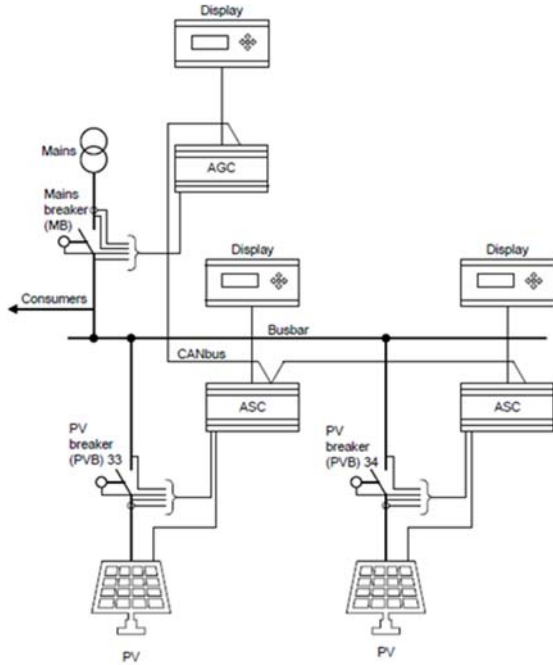
ASC는 GB 위치 (달힘) 그리고 생산된 유효 및 무효 전력으로부터 아날로그 4-20 mA 신호로 표현되는 입력을 필요로 합니다.



번호	ASC에서의 설정		설정
6071	운전 모드	아일랜드 운전	아일랜드 운전

연계형 애플리케이션, 전력 관리

이 애플리케이션은 시스템에 있는 DEIF 컨트롤러 간에 CAN 버스 전력 관리 링크를 사용하고 있습니다. ASC와 쟈넷 사이에 추가적인 하드와이어링을 설치할 필요가 없습니다.

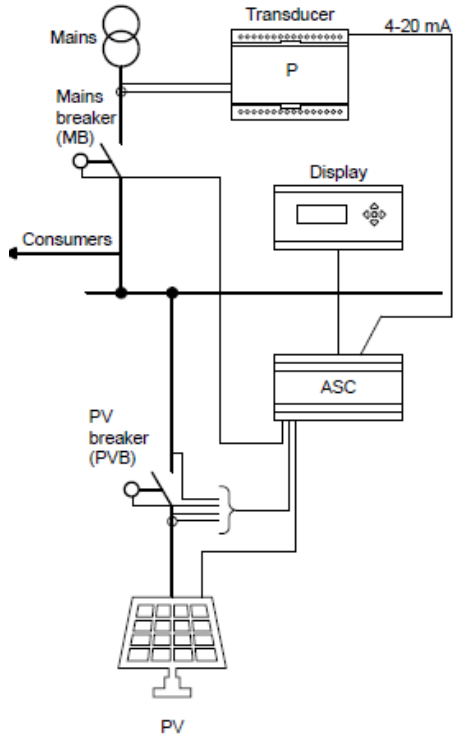


번호	ASC 에서의 설정		설정
6071	운전 모드	선택	전력 관리

번호	AGC 주 전원에서의 설정		설정
6071	플랜트 모드	선택	플랜트 모드 선택

연 계 형 , Stand-alone

이 애플리케이션은 주전원 기능에 병렬 연결된 전력 관리를 촉진하기 위한 AGC 주전원이 설치되어 있지 않은 경우에 사용됩니다. ASC는 MB 위치 (열림 / 닫힘) 그리고 들어오고 나가는 주전원에서 생산되는 유효 전력으로부터의 입력을 필요로 합니다. 이것은 아날로그 4-20 mA 신호로 표현됩니다.

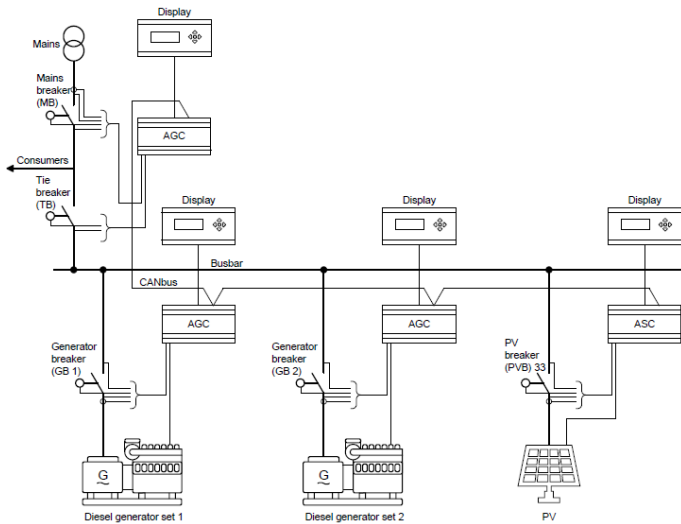


번호	설정	설정
6071	운전 모드	선택 운전 모드 선택

통합형 (독립형 + 연계형), 전력 관리

이 애플리케이션은 연계형 모드는 물론 독립형 (아일랜드 모드)에서도 애플리케이션을 사용할 수 있어야 할 때 사용됩니다.

이 예에서는 CAN 버스 링크가 AGC 주전원, AGC 센셋 및 ASC 사이에 연결되어 있습니다. 전력 관리를 위해 필요한 모든 데이터를 CAN 버스에서 사용할 수 있기 때문에 추가적인 조치나 하드와이어링이 필요하지 않습니다.



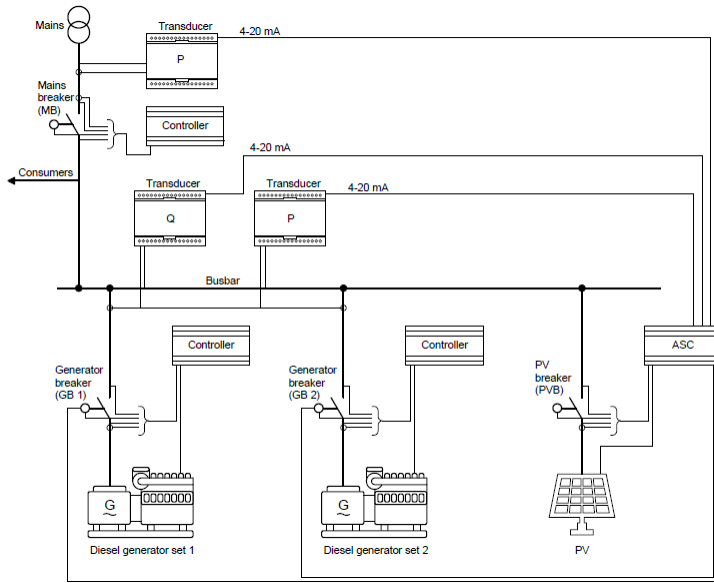
번호	ASC 에서의 설정		설정
6071	운전 모드	선택	전력 관리

번호	AGC 센셋에서의 설정		설정
6071	플랜트 모드	선택	전력 관리

번호	AGC 주전원에서의 설정		설정
6071	플랜트 모드	선택	필요에 따라

통합형 (독립형 +연계형), 전력 관리

연계형 모드는 물론 독립형 (아일랜드 모드)에서도 애플리케이션을 사용할 수 있어야 할 때 사용됩니다. 이 예에서는 타사 컨트롤러 (그림에 나와 있는 "컨트롤러")가 설치되어 있기 때문에 차단기 위치 (GB 및 MB)에서의 신호를 하드와이어링하고 주 전원 전력, 합산된 젠셋 전력, 합산된 젠셋 무효 전력을 측정할 필요가 있습니다.



번호	ASC에서의 설정		설정
6071	운전 모드	선택	모드 선택

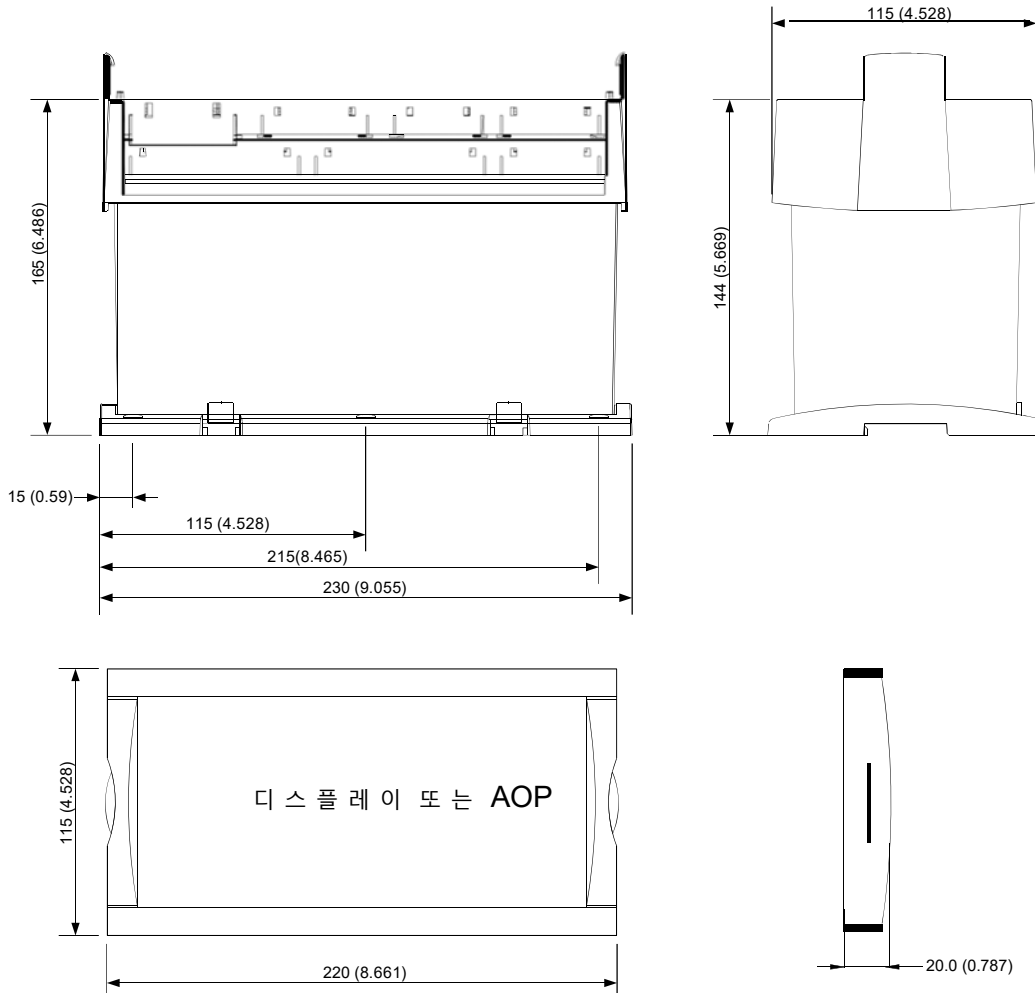
3. 장착

ASC 장착 및 제원

장치 장착

이 장치는 패널 안에 장착하도록 설계되었습니다. 디스플레이는 패널 도어에 설치되고 디스플레이 케이블을 통해 주장치에 연결될 수 있습니다.

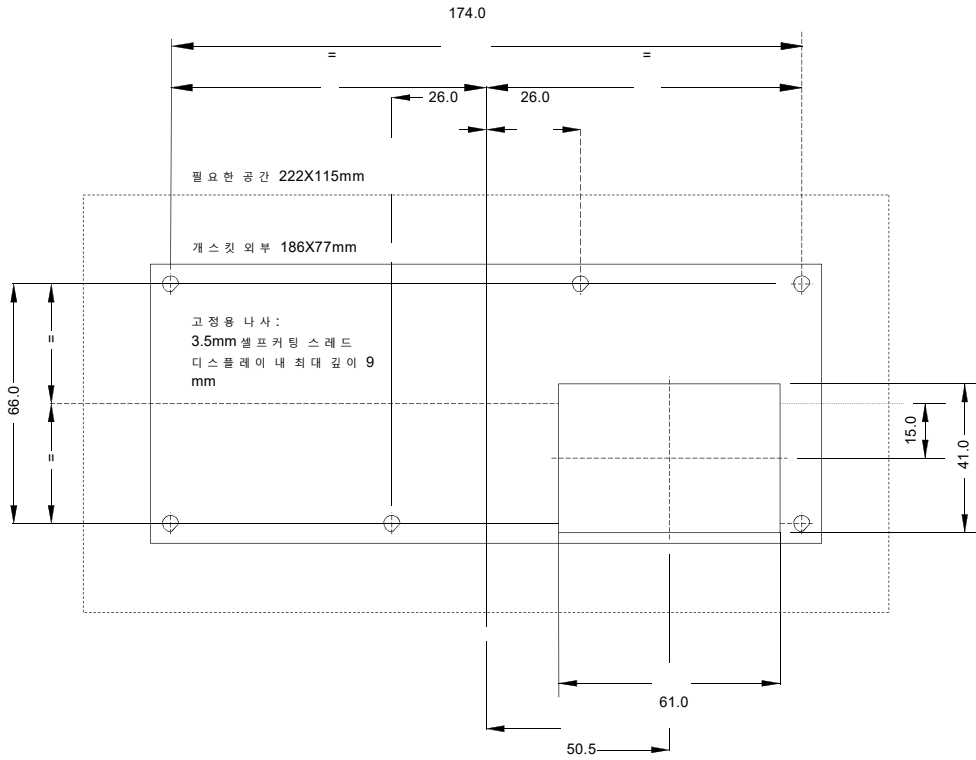
장치 제원



제원은 mm(인치) 단위로 표시됩니다.

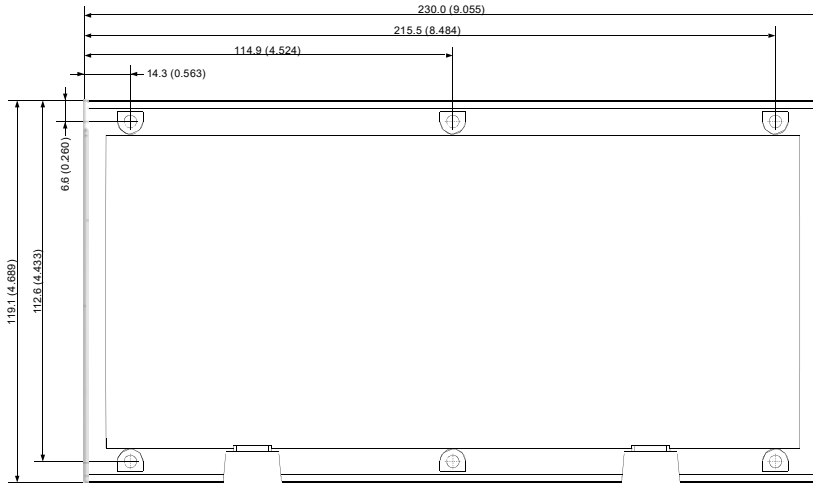
패널 컷아웃

최적의 장착을 위해서는 패널 컷아웃 그림을 따라 패널 도어를 컷아웃해야 합니다.



제원은 mm 단위로 표시됩니다.

mm(인치) 단위의 드릴링 템플릿



장착 지침

두 가지 방법으로 장치를 장착할 수 있습니다.

1. DIN 레일에 직접 장착합니다.
2. 캐비닛 후면에 나사로 고정합니다. 이 장착 방법을 위해 6개의 나사 구멍이 있습니다.



DEIF는 나사 구멍 채우기를 사용할 것을 권장합니다.

결속 토크

컨트롤러 장치: 6개 M4 나사를 위한 1.5 Nm(접시나사를 사용해서는 안 됨) 플러그
 연결(터미널): 0.5 Nm, 4.4 lb-in

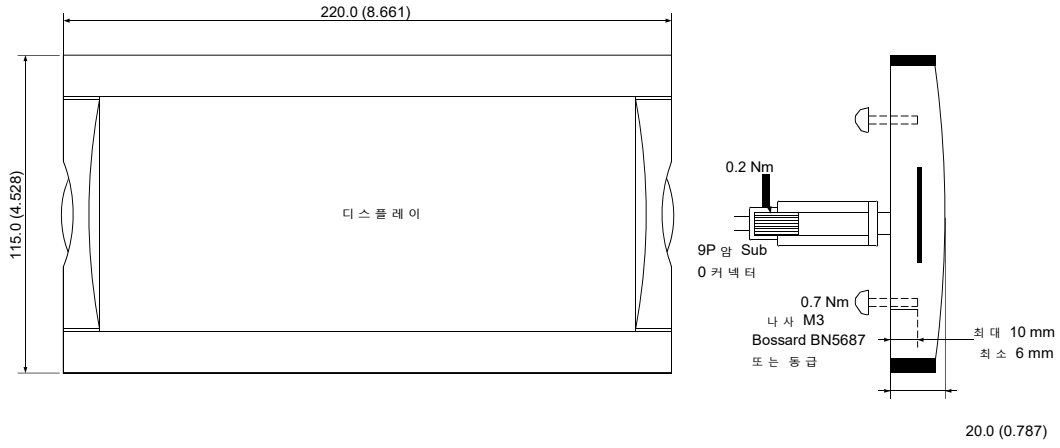
AOP-1 및 AOP-2(아래 다이어그램

참조)

패널 도어 장착: 0.7 Nm, 6.2 lb-in

Sub-D 나사: 0.2 Nm, 1.8 lb-in

DC-DC 컨버터 터미널: 0.5 Nm, 4.4 lb-in



4. 하드웨어

기판 슬롯 위치

본체는 기판 슬롯 위치로 나누어집니다. 즉, 장치는 번호 지정된 슬롯에 장착된 여러 개의 인쇄 회로 기판 (PCB)으로 구성됩니다. 그런 다음에 녹색 터미널 블록을 PCB에 장착합니다. 기판 슬롯 중 일부는 표준이며, 일부는 옵션용입니다. 기판 슬롯 위치는 아래 그림과 같이 배열됩니다.

슬롯 유형	옵션	슬롯 #1	슬롯 #3	슬롯 #5	슬롯 #7
터미널		1 ~ 28	37 ~ 64	73 ~ 89	98 ~ 125
전원 공급	표준	X			
AC 측정	표준			X	
인터페이스	표준				X
전력 관리	표준				X
I/O 확장	표준		X		

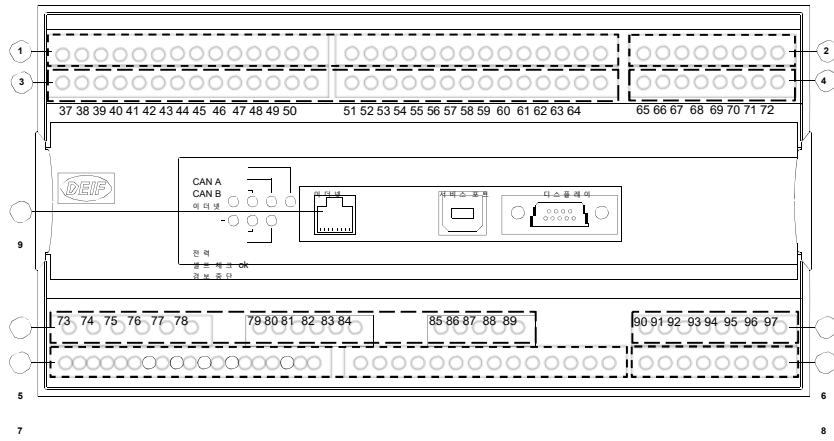
슬롯 유형	옵션	슬롯 #2	슬롯 #4	슬롯 #6	슬롯 #8
터미널		29 ~ 34	65 ~ 72	90 ~ 97	126 ~ 133
아날로그 컨트롤러 출력	E2		X		
아날로그 변환기 출력	F1			X	
시리얼 통신	H2	X			
I/O 확장 카드	M13.2/M14.2	X			
I/O 확장 카드	M13.6/M14.6/M15.6			X	
I/O 확장 카드	M13.8/M14.8/M15.8				X



장치의 하드웨어에 영향을 미치는 하드웨어 옵션만 표에 나와 있습니다. 소프트웨어 옵션은 PC 유틸리티 소프트웨어를 통해 표시됩니다. 위 표에 나오지 않은 소프트웨어 옵션은 데이터 시트에서 찾을 수 있습니다.

장치 상단 개요

터미널 개요가 아래에 나와 있습니다. 슬롯 위치는 다음과 같습니다.



①: 위 그림에서 숫자는 아래 표에 나온 슬롯 번호를 나타냅니다.

번호	슬롯
1	#1, 터미널 1-28, 전원 공급 (표준)
2	#2, 터미널 29-36, 통신 및 I/O 확장
3	#3, 터미널 37-64, 입력/출력
4	#4, 터미널 65-72, 입력/출력
5	#5, 터미널 73-89, AC 측정 (표준)
6	#6, 터미널 90-97, 입력/출력
7	#7, 터미널 98-125, 입력/출력 및 PM CAN (표준)
8	#8, 터미널 126-133, 입력/출력.
9	LED I/F

터미널 스트립 개요

표준 장치

Reserved for: Option H2 Option M13 Option M14	36				97	Reserved for: Option F1 Option M13 Option M14 Option M15	
	35				96		
	34				95		
	33				94		
	32				93		
	31				92		
	30				91		
	29		Slot #2	Slot #6	90		
Common for 23-27	28		Slot #1	Slot #5			
PV breaker closed pos.	27						
PV breaker open pos.	26						
Configurable	25						
Configurable	24						
Configurable	23						
Common for 20/21	22						
kVArh pulse / Relay 20	21						
kWh pulse / Relay 20	20						
Configurable/ Close PV Breaker	19		Relay 17				
	18						
	17						
Configurable/ Open PV Breaker	16		Relay 14				
	15						
	14						
Configurable	13		Relay 11				
	12						
	11						
Configurable	10		Relay 08				
	9						
	8						
Alarm horn / configurable	7		Relay 05				
	6						
	5						
Status relay	4		Status relay				
	3						
DC power supply (-) 8-36 VDC (+)	2						
	1						
					89	L3	MAINS or BUSBAR VOLTAGE
					88	Neutral	
					87	L2	
					86	L1	
					85	L1	
					84	Neutral	PV VOLTAGE
					83	L3	
					82	L2	
					81	L2	
					80	L1	
					79	L1	
					78	S2 (l) L3 AC current	
					77	S1 (k) L3 AC current	
					76	S2 (l) L2 AC current	
					75	S1 (k) L2 AC current	
					74	S2 (l) L1 AC current	
					73	S1 (k) L1 AC current	

입력 /출력 목록

I/O 목록에서 릴레이 출력과 관련하여 다음과 같은 용어가 사용됩니다 .

NO Normally Open(정상시 열림)을 의미함

NC Normally Closed(정상시 닫힘)를 의미함

NE Normally Energised(정상시 가압)를 의미함

ND Normally Deenergised(정상시 무전압)를

의미함 **Com.** 공통 터미널을

의미함

슬롯 #1, 전원 공급 PCB

터미	기능	기술 데이터	설명
1	+12/24 V DC	12/24 V DC +/-30%	전원 공급
2	0 V DC		
3	NO	상태 릴레이 24 V DC/1 A	정상시 열림 릴레이, 프로세서 /전원 공급 상태 관리
4	Com.		
5	NO	릴레이 05 250 V AC/8 A	중앙 알람 경보음 /구성 가능
6	Com.		
7	NC		
8	NO	릴레이 08 250 V AC/8 A	구성 가능
9	Com.		
10	NC		
11	NO	릴레이 11 250 V AC/8 A	구성 가능
12	Com.		
13	NC		
14	NO	릴레이 250 V AC/8 A	PV 차단기 열기 / PV 차단기가 없는 경우 구성 가능
15	Com.		
16	NC		
17	NO	릴레이 250 V AC/8 A	PV 차단기 닫기 / PV 차단기가 없는 경우 구성 가능
18	Com.		
19	NC		
20	오픈 컬렉터 1	트랜지스터 출력 /릴레이	펄스 출력 1, kWh 카운터 /구성 가능
21	오픈 컬렉터 2	트랜지스터 출력 /릴레이	펄스 출력 2, kWh 카운터 /구성 가능
22	Com.	공통	터미널 20 및 21의 공통 터미널
23	디지털 입력 23	오토커플러	구성 가능
24	디지털 입력 24	오토커플러	주전원 차단기 열림 /구성 가능 (MB가 없는 경우)
25	디지털 입력 25	오토커플러	주전원 차단기 닫힘 /구성 가능 (MB가 없는 경우)
26	디지털 입력 26	오토커플러	PV 차단기 열림 피드백
27	디지털 입력 27	오토커플러	PV 차단기 닫힘 피드백
28	Com.	공통	터미널 23-27에 공통

슬롯 #2, 시리얼 통신 (옵션 H)

Modbus (옵션 H2)

터미널	기능	설명
29	DATA + (A)	Modbus RTU, RS-485 Sunspec 통신을 사용하기 위한 용도 등의 인버터 제어용 Modbus 마스터 출력입니다.
30	GND	
31	DATA - (B)	
32	사용하지 않음	
33	DATA + (A)	
34	사용하지 않음	
35	DATA - (B)	
36	사용하지 않음	

시리얼 통신 라인은 케이블 임피던스에 맞는 저항기로 DATA + 및 DATA - 사이에 종단되어야 합니다. 터미널 29/33 및 31/35는 내부적으로 연결되어 있습니다.



절대로 GND 터미널 30을 접지하지 마십시오. 통신 케이블에 있는 세 번째 와이어에만 연결하십시오.

슬롯 #2, 7개 디지털 입력 (옵션 M13.2)

터미널	기능	기술 데이터	설명
29	바이너리 입력 29	옴토커플러	구성 가능
30	바이너리 입력 30	옴토커플러	구성 가능
31	바이너리 입력 31	옴토커플러	구성 가능
32	바이너리 입력 32	옴토커플러	구성 가능
33	바이너리 입력 33	옴토커플러	구성 가능
34	바이너리 입력 34	옴토커플러	구성 가능
35	바이너리 입력 35	옴토커플러	구성 가능
36	Com.	옴토커플러	터미널 29-35에 공통

슬롯 #2, 릴레이 출력 (옵션 M14.2)

터미널	기능	기술 데이터	설명
29	NE/ND	릴레이 29 250 V AC/5 A	구성 가능
30	Com.		
31	NE/ND	릴레이 31 250 V AC/5 A	구성 가능
32	Com.		
33	NE/ND	릴레이 33 250 V AC/5 A	구성 가능
34	Com.		
35	NE/ND	릴레이 35 250 V AC/5 A	구성 가능
36	Com.		

슬롯 #3, 13개 바이너리 입력 및 4개 릴레이 출력 (표준)

터미널	기능	기술 데이터	설명
37			사 용 하 지 않 음
38			
39			
40	-10/+10 V DC	아날로그 I/O	f/P 설정점
41	Com.	공통	공통
42	-10/+10 V DC	아날로그 I/O	U/Q 설정점
43	바이너리 입력	옴토커플러	구성 가능 //(디젤 GB1 위치 ON)
44	바이너리 입력	옴토커플러	구성 가능 //(디젤 GB2 위치 ON)
45	바이너리 입력	옴토커플러	구성 가능 //(디젤 GB3 위치 ON)
46	바이너리 입력	옴토커플러	구성 가능 //(디젤 GB4 위치 ON)
47	바이너리 입력	옴토커플러	구성 가능 //(디젤 GB5 위치 ON)
48	바이너리 입력	옴토커플러	구성 가능 //(디젤 GB6 위치 ON)
49	바이너리 입력	옴토커플러	구성 가능
50	바이너리 입력	옴토커플러	구성 가능
51	바이너리 입력	옴토커플러	구성 가능
52	바이너리 입력	옴토커플러	구성 가능
53	바이너리 입력	옴토커플러	구성 가능
54	바이너리 입력	옴토커플러	구성 가능
55	바이너리 입력	옴토커플러	구성 가능
56	Com.	공통	터미널 43-55에 공통
57	NE/ND	릴레이 57 250 V AC/5 A	구성 가능
58	Com.		
59	NE/ND	릴레이 59 250 V AC/5 A	구성 가능
60	Com.		
61	NE/ND	릴레이 61 250 V AC/5 A	구성 가능
62	Com.		
63	NE/ND	릴레이 63 250 V AC/5 A	구성 가능
64	Com.		

슬롯 #4, 7개 디지털 입력 (옵션 M13.4)

터미널	기능	기술 데이터	설명
65	바이너리 입력 65	옵토커플러	구성 가능
66	바이너리 입력 66	옵토커플러	구성 가능
67	바이너리 입력 67	옵토커플러	구성 가능
68	바이너리 입력 68	옵토커플러	구성 가능
69	바이너리 입력 69	옵토커플러	구성 가능
70	바이너리 입력 70	옵토커플러	구성 가능
71	바이너리 입력 71	옵토커플러	구성 가능
72	Com.	옵토커플러	터미널 65-71에 공통

슬롯 #4, 릴레이 출력 (옵션 M14.4, 표준)

터미널	기능	기술 데이터	설명
65	NE/ND	릴레이 65 250 V AC/5 A	구성 가능
66	Com.		
67	NE/ND	릴레이 67 250 V AC/5 A	구성 가능
68	Com.		
69	사용하지 않음	릴레이 69 250 V AC/5 A	구성 가능
70	Com.		
71	사용하지 않음	릴레이 71 250 V AC/5 A	구성 가능
72	Com.		

슬롯 #4, 인버터 제어 및 변환기 신호용 아날로그 출력 (옵션 E2)

터미널	기능	설명
65	사용하지 않음	
66	0(4) ~ 20 mA 출력	구성 가능
67	0	
68	사용하지 않음	
69	사용하지 않음	
70	0(4) ~ 20 mA 출력	구성 가능
71	0	
72	사용하지 않음	

슬롯 #5, AC 측정

터미널	기능	기술 데이터	설명
73	I L1, s1	PV 전류 L1	x/1 A 또는 x/5 A 입력
74	I L1, s2		
75	I L2, s1	PV 전류 L2	x/1 A 또는 x/5 A 입력
76	I L2, s2		
77	I L3, s1	PV 전류 L3	x/1 A 또는 x/5 A 입력
78	I L3, s2		
79	U L1	PV 전압 L1	최대 690 V AC 상 간 값
80		사용하지 않음	
81	U L2	PV 전압 L2	최대 690 V AC 상 간 값
82		사용하지 않음	
83	U L3	PV 전압 L3	최대 690 V AC 상 간 값
84	U _{NEUTRAL}	PV 전압 중립	
85	U L1	주 전원 / 버스 전압 L1	최대 690 V AC 상 간 값
86		사용하지 않음	
87	U L2	주 전원 / 버스 전압 L2	최대 690 V AC 상 간 값
88	U _{NEUTRAL}	주 전원 / 버스 전압 중립	
89	U L3	주 전원 / 버스 전압 L3	최대 690 V AC 상 간 값

슬롯 #6, 7 개 디지털 입력 (옵션 M13.6)

터미널	기능	기술 데이터	설명
90	Com.	공통	터미널 90-97 에 공통
91	바이너리 입력 91	오픈 컬렉터	구성 가능
92	바이너리 입력 92	오픈 컬렉터	구성 가능
93	바이너리 입력 93	오픈 컬렉터	구성 가능
94	바이너리 입력 94	오픈 컬렉터	구성 가능
95	바이너리 입력 95	오픈 컬렉터	구성 가능
96	바이너리 입력 96	오픈 컬렉터	구성 가능
97	바이너리 입력 97	오픈 컬렉터	구성 가능

슬롯 #6, 4개 릴레이 출력 (옵션 M14.6)

터미널	기능	기술 데이터	설명
90	NE/ND	릴레이 90 250 V AC/5 A	구성 가능
91	Com.		
92	NE/ND	릴레이 92 250 V AC/5 A	구성 가능
93	Com.		
94	NE/ND	릴레이 94 250 V AC/5 A	구성 가능
95	Com.		
96	NE/ND	릴레이 96 250 V AC/5 A	구성 가능
97	Com.		

슬롯 #6, 4개 아날로그 입력 (옵션 M15.6)

터미널	기능	기술 데이터	설명
90	아날로그 입력 91 -	공통	구성 가능
91	아날로그 입력 91 +	4 ~ 20 mA 입력	
92	아날로그 입력 93 -	공통	구성 가능
93	아날로그 입력 93 +	4 ~ 20 mA 입력	
94	아날로그 입력 95 -	공통	구성 가능
95	아날로그 입력 95 +	4 ~ 20 mA 입력	
96	아날로그 입력 97 -	공통	구성 가능
97	아날로그 입력 97 +	4 ~ 20 mA 입력	

슬롯 #6, 변환기용 아날로그 출력 (옵션 F1)

터미널	기능	설명
90	사용하지 않음	변환기 출력
91	0	
92	0(4) ~ 20 mA 출력	변환기 출력
93	사용하지 않음	
94	사용하지 않음	변환기 출력
95	0	
96	0(4) ~ 20 mA 출력	변환기 출력
97	사용하지 않음	



옵션 F1은 인버터 제어 출력에 사용될 수 없습니다.

슬롯 #7, I/O 인터페이스 카드 (표준)

터미널	기능	기술 데이터	설명
98	+12/24 V DC	12/24 V DC +/-30%	DC 전원 공급
99	0 V DC		
100	NA	-	사용하지 않음
101	NA		
102	A	0(4) ~ 20 mA 디지털 Pt100 Pt1000 RMI 0 ~ 40 V DC	다중 입력 1 주전원 변환기로부터의 4 ~ 20 mA 신호 (Stand-alone 애플리케이션)
103	B		
104	C		
105	A		다중 입력 2
106	B		젠셋 버스 총 유효 전력 변환기로부터의 4 ~ 20 mA 신호 (Stand-alone 애플리케이션)
107	C		
108	A		다중 입력 3
109	B		젠셋 버스 총 무효 전력 변환기로부터의 4 ~ 20 mA 신호 (Stand-alone 애플리케이션)
110	C		
111	Com.	공통	터미널 112-117에 공통
112	디지털 입력 112	옵토커플러	구성 가능
113	디지털 입력 113	옵토커플러	구성 가능
114	디지털 입력 114	옵토커플러	구성 가능
115	디지털 입력 115	옵토커플러	구성 가능
116	디지털 입력 116	옵토커플러	구성 가능
117	디지털 입력 117	옵토커플러	구성 가능
118	디지털 입력 118	옵토커플러	비상 중지 그리고 터미널 119 및 120에 대해 공통
119	NO	-	사용하지 않음
120	NO	-	사용하지 않음
121	Com.	-	사용하지 않음
122	NO		
123	Com.	-	사용하지 않음
124	NO		
A1	CAN-H		CAN 버스 인터페이스 A
A2	GND		
A3	CAN-L		
B1	CAN-H		CAN 버스 인터페이스 B
B2	GND		
B3	CAN-L		

슬롯 #8, 7개 디지털 입력 (옵션 M13.8)

터미널	기능	기술 데이터	설명
126	Com.	공통	터미널 127-133에 공통
127	디지털 입력 127	오픈 컬렉터	구성 가능
128	디지털 입력 128	오픈 컬렉터	구성 가능
129	디지털 입력 129	오픈 컬렉터	구성 가능
130	디지털 입력 130	오픈 컬렉터	구성 가능
131	디지털 입력 131	오픈 컬렉터	구성 가능
132	디지털 입력 132	오픈 컬렉터	구성 가능
133	디지털 입력 133	오픈 컬렉터	구성 가능

슬롯 #8, 4개 릴레이 출력 (옵션 M14.8)

터미널	기능	기술 데이터	설명
126	NE/ND	릴레이 126 250 V AC/5 A	구성 가능
127	Com.		
128	NE/ND	릴레이 128 250 V AC/5 A	구성 가능
129	Com.		
130	NE/ND	릴레이 130 250 V AC/5 A	구성 가능
131	Com.		
132	NE/ND	릴레이 132 250 V AC/5 A	구성 가능
133	Com.		

슬롯 #8, 4개 아날로그 입력 (옵션 M15.8)

터미널	기능	기술 데이터	설명
126	아날로그 입력 127 -	공통	구성 가능
127	아날로그 입력 127 +	4 ~ 20 mA 입력	
128	아날로그 입력 129 -	공통	구성 가능
129	아날로그 입력 129 +	4 ~ 20 mA 입력	
130	아날로그 입력 131 -	공통	구성 가능
131	아날로그 입력 131 +	4 ~ 20 mA 입력	
132	아날로그 입력 133 -	공통	구성 가능
133	아날로그 입력 133 +	4 ~ 20 mA 입력	

5. 결선 배치

AC 연결

Multi-line 2장치는 단상, 2상 또는 3상 구성으로 결선 배치할 수 있습니다.



특정 분야에 필요한 결선 배치의 정확한 정보는 스위치보드 제조업체에 문의하십시오.

중립선 (N)

3상 배전 시스템을 사용할 때는 3상 + 중립 시스템일 경우에만 중립선 (N)이 필요합니다. 배전 시스템이 중립이 없는 3상 시스템인 경우에는 터미널 84 및 88을 비워 놓으십시오.

변류기 접지

변류기는 선호도에 따라 s1 또는 s2 연결에서 접지할 수 있습니다.

퓨즈

케이블이 퓨즈로 보호되는 경우에는 2 A, 슬로우블로우를 사용하십시오.

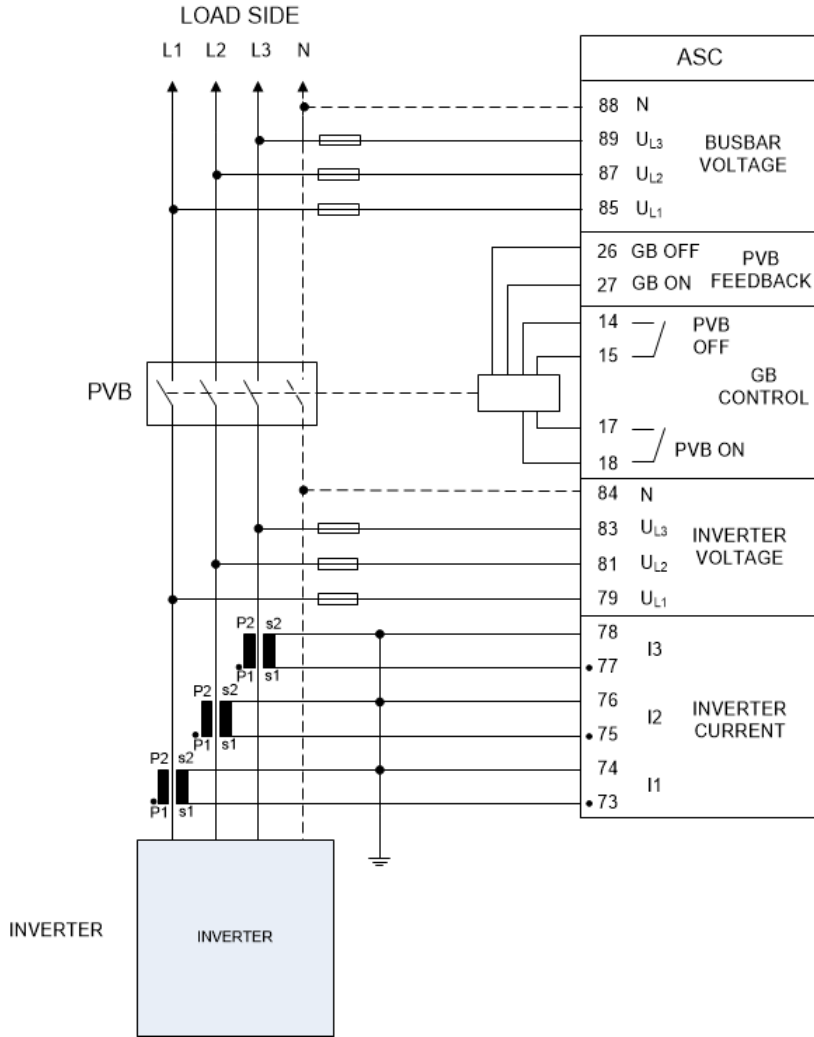
차단기 결선 배치

차단기 off 결선 배치는 한 가지 예일 뿐입니다.

3상 결선 배치

다이아그램은 결선 배치할 가장 중요한 지점을 보여 주며, PV 차단기가 설치되었지만 옵션인 예를 보여 줍니다.

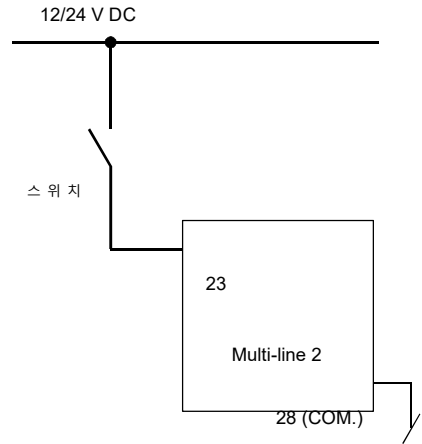
일반 결선 배치



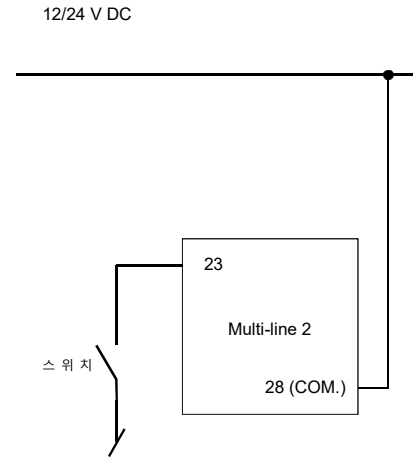
DC 연결

디지털 입력

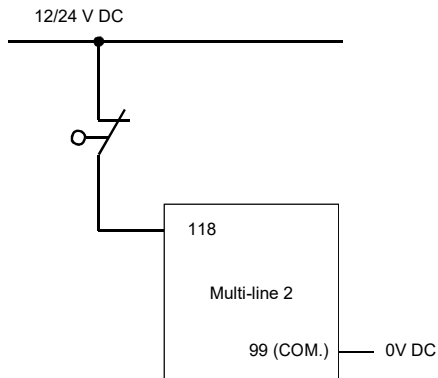
입력에 대해 양성인 배터리 :



입력에 대해 음성인 배터리 :



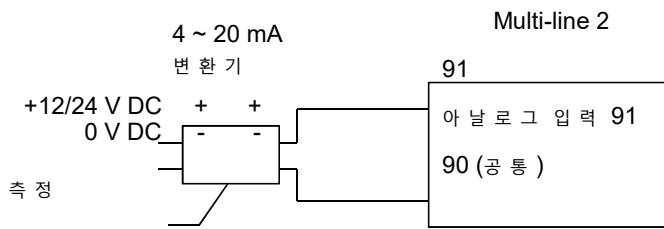
비 상 중 지 :



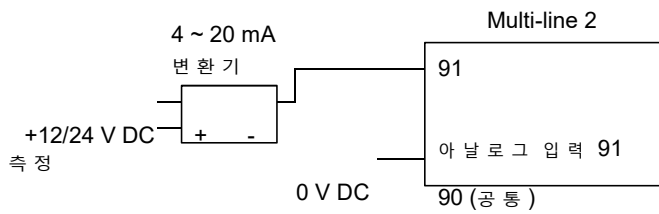
아날로그 입력 (옵션 M15.X)

4 ~ 20 mA

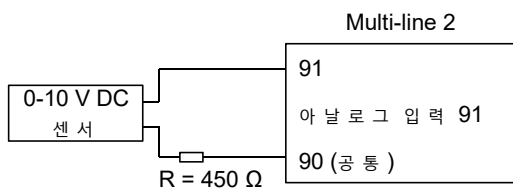
액티브 변환기



패시브 변환기



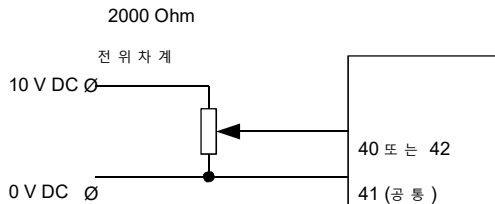
V DC 센서



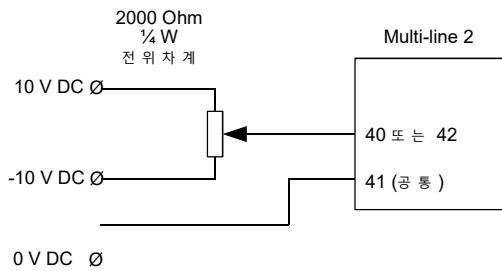
외부 설정 점

설정 점 입력은 수동적입니다. 즉, 외부 전원이 필요합니다. PLC 등으로부터의 능동적 출력일 수도 있고, 전위차계를 사용할 수도 있습니다.

전위차계를 사용하는 0-10 V DC 입력



전위차계를 사용하는 +/-10 V DC 입력

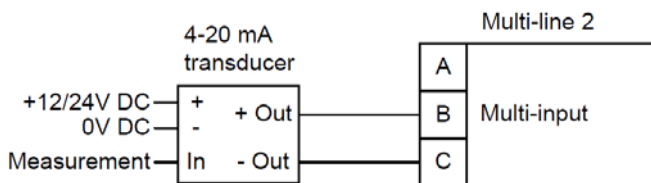


다중 입력 (102, 105, 108)

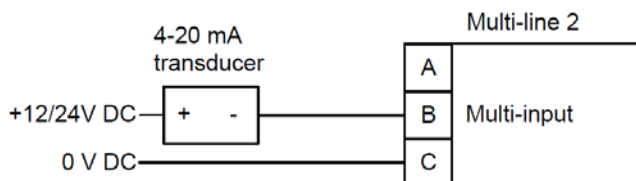
0(4) ~ 20 mA

다중 입력은 슬롯 #7에 배치되고, 개별 다중 입력의 터미널 번호는 "입력/출력 목록"에 표시됩니다.

액티브 변환기

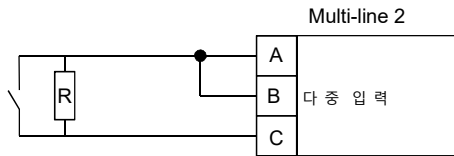


패시브 변환기



i 패시브 센서에 배터리가 자체적으로 공급되는 경우에는 전압이 **30 V DC**를 초과해서는 안 됩니다.

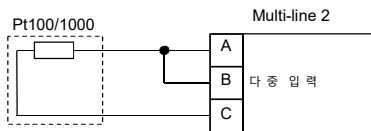
디 지 털 입 력



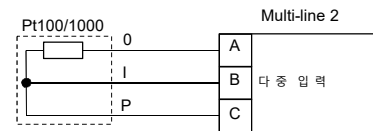
i 저항기는 와이어 오류 관리가 필요한 경우에만 장착됩니다. 저항기의 값은 **270 Ω +/- 10%**여야 합니다.

Pt100/Pt1000

2-와 이 어

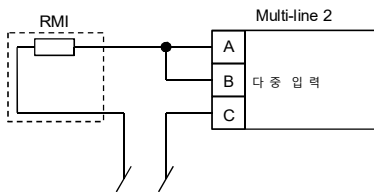


3-와 이 어

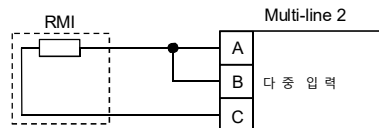


RMI

1-와 이 어



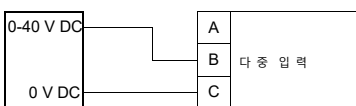
2-와 이 어



0-40 V DC

배 터 리

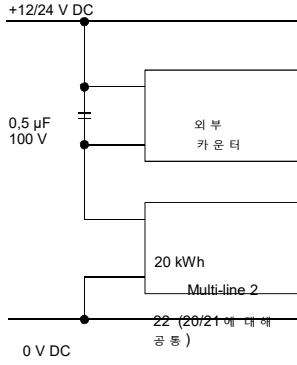
Multi-line 2



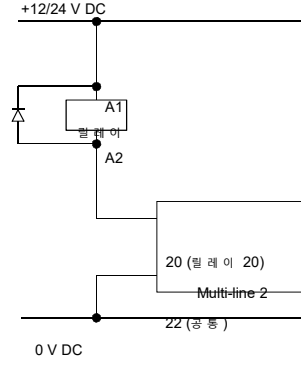
트랜지스터 출력 (오픈 컬렉터 출력)

오픈 컬렉터 출력은 kWh 및 kvarh 카운터 출력이나 릴레이 출력으로 사용될 수 있습니다. 출력은 저전력 출력입니다. 따라서 다음 회로 중 하나가 적용되어야 합니다.

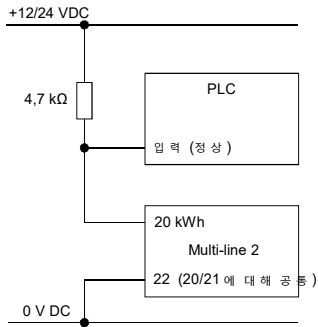
외부 카운터 :



릴레이 출력 :



PLC 연결 :



i 프리 휠 다이오드를 장착하는 것을 잊지 마십시오 .

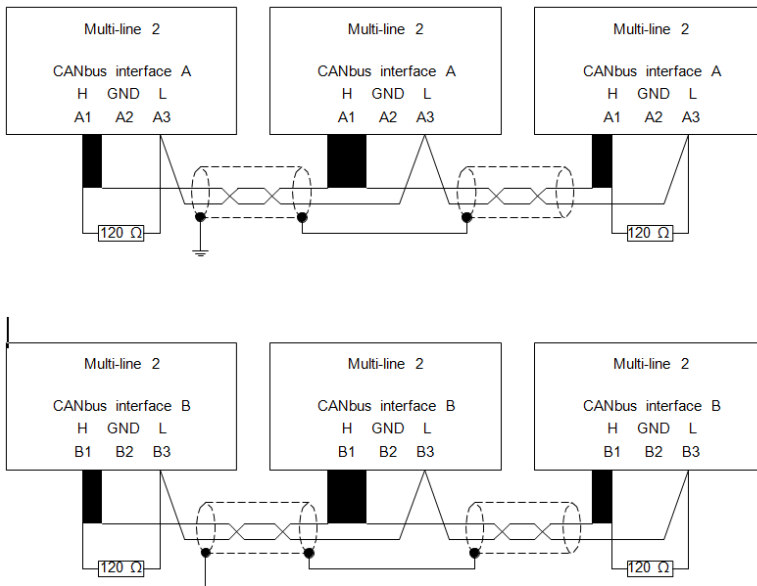
i 오픈 컬렉터 출력의 최대 부하는 **24 V DC** 에서 **10 mA** 입니다 .

통 신

CAN 버스

세 개의 AGC 장치 (예 : 하나의 AGC 주전원과 두 개의 발전기 AGC 장치)가 연결된 예시입니다 .

CAN 버스 인터페이스 A 및 B를 혼합할 수는 없습니다 .



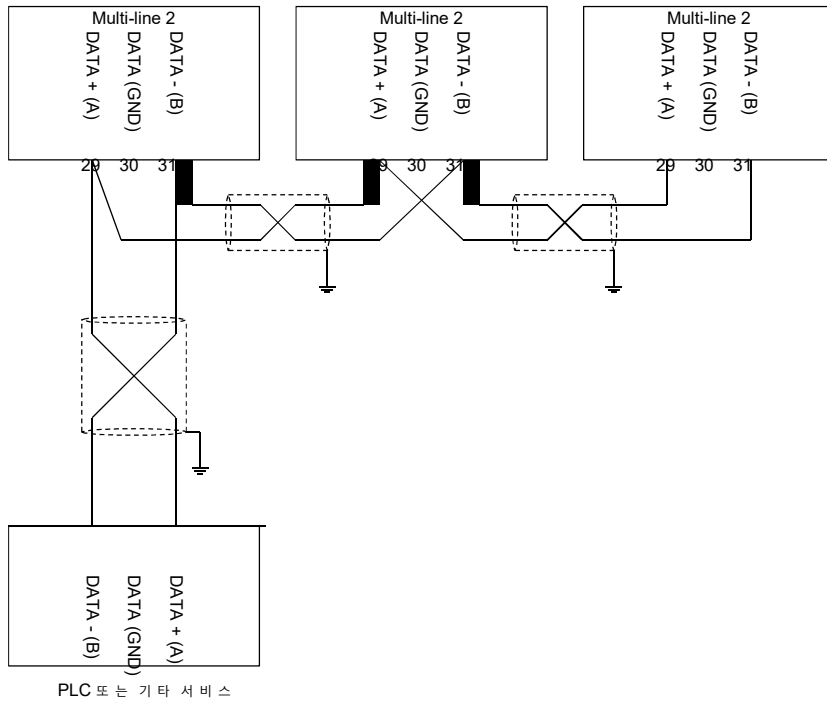
i 한쪽 종단에서만 실드를 접지하지 마십시오 . 실드 종단을 테이프 또는 절연 튜빙으로 절연해야 합니다 . 배출 와이어를 제대로 연결해야 합니다 .

i 차 페 된 트 위 스트 케 이 블 , **BELDEN 3105A** 또는 동급 을 사 용 하 십 시 오 .

i 종 단 저항 기 R = 120 Ohm.

Modbus (음 선 H2)

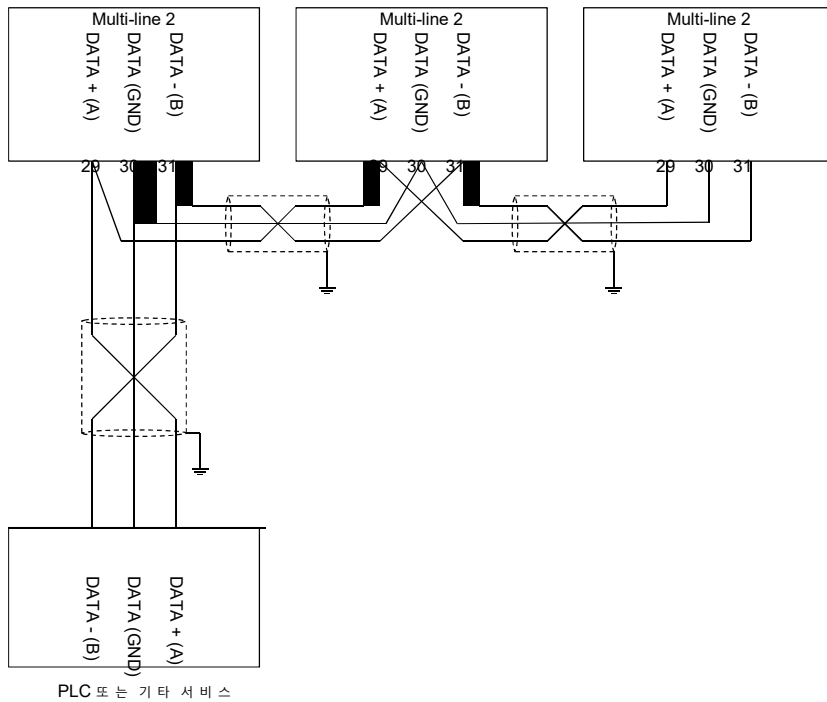
2-와이어 차 페 케이블을 통한 연결 (권장):



i 한 쪽 종 단에서 만 실 드를 접 지 하 십 시 오 . 실 드 종 단을 테 이 프 또는 절 연 튜 빙 으 로 절 연 해 야 합 니 다 .

i 차 페 된 트 위 스트 케 이 블 을 사 용 하 십 시 오 .

3-와이어 차폐 케이블을 통한 연결 :



i 한쪽 종단에서만 실드를 접지하십시오. 실드 종단을 테이프 또는 절연 튜빙으로 절연해야 합니다.

i 차폐된 트위스트 케이블을 사용하십시오.

! 이 솔루션은 COM 라인이 절연된 경우에만 가능합니다. 연결하기 전에 PLC/기타 장치를 확인하십시오.

! 비절연된 COM 라인은 장비 파손을 일으킬 수 있습니다.

일반적으로, Modbus에는 바이어스 저항기(종단)가 필요하지 않습니다. 라인이 매우 길거나 Modbus 네트워크에 노드가 많은 (32개 초과) 경우에만 필요합니다. 바이어스 저항기가 필요한 경우에는 다음 데이터를 기준으로 계산해야 합니다.

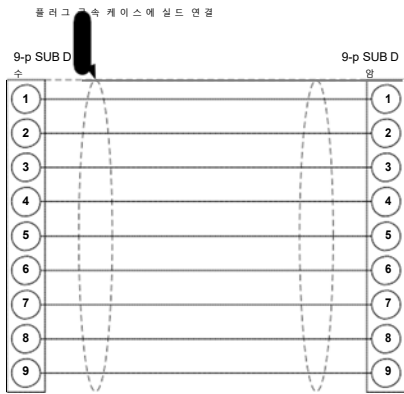
i

- A 라인 내부 풀업 바이어스 저항기 :	22 kΩ
- B 라인 내부 풀다운 바이어스 저항기 :	22 kΩ
- 수신기 입력 감도 :	+/-200 mV
- 수신기 입력 임피던스 :	12 kΩ

i 케이블 : Belden 3105A 또는 동급 . 22 AWG (0.6 mm²) 트위스트 쌍, 차폐 , <40 mΩ/m, 최소 95 % 차폐 범위 .

디 스플 레 이 케 이 블

표준 컴퓨터 확장 케이블 (9극 SUB-D 암 /수 플러그) 또는 맞춤 케이블을 사용할 수 있습니다. 케이블은 1 m, 3 m 또는 6 m로 제공됩니다 (표준 납품은 3 m).



최소 0.22 mm² 와이어, 최대 케이블 길이 6 m.

케이블 유형 : Belden 9540, BICC H8146, Brand Rex BE57540 또는 동급 .



디 스플 레 이 케 이 블 에서 손 나 사 를 조 일 때 공 구 를 사 용 하 거 나 무 리 하 게 힘 을 가 해 서 는 안 됩 니 다 .

6. 기술 정보

기술 사양, ASC

정확도	<p>등급 1.0 -25 ~ 15부터 30 ~ 70°C 까지 온도 상관 계수 : 10°C 당 풀 스케일의 +/-0.2% 옵션 Q1 일 때 등급 0.5</p> <p>정상, 역상 및 영상 알람 : 5% 전압 불균형 내에서 등급 1 역상분 전류에 대해 등급 1.0 빠른 과전류 : 350%*In의 3% 아날로그 출력 : 총 범위에 따라 등급 1.0 옵션 EF4/EF5: 총 범위에 따라 등급 4.0 IEC/EN60688</p>
작동 온도	<p>-25 ~ 70°C(-13 ~ 158°F) 컨트롤러에서 Modbus TCP/IP(옵션 N)을 사용할 수 있는 경우에는 -25 ~ 60°C(-13 ~ 140°F). (UL/cUL 등록 : 최대 주변 기온 : 55°C/131°F)</p>
보관 온도	<p>-40 ~ 70°C(-40 ~ 158°F)</p>
기후	<p>97% RH, IEC 60068-2-30</p>
작동 고도	<p>해발 0-4000m 해발 2001-4000 m 에서 감소 : 최대 480 V AC 상간 3W4 측정 전압 최대 690 V AC 상간 3W3 측정 전압</p>
측정 전압	<p>100-690 V AC +/-20 % (UL/cUL 등록 : 600 V AC 상간) 소비 : 최대 0.25 VA/위상</p>
측정 전류	<p>-/1 또는 -/5 A AC (UL/cUL 등록 : CT로부터 1 ~ 5 A) 소비 : 최대 0.3 VA/위상</p>
전류 과부하	<p>4 x In 연속 20 x In, 10 초 (최대 75 A) 80 x In, 1 초 (최대 300 A)</p>
측정 주파수	<p>30 ~ 70 Hz</p>
보조 전원	<p>터미널 1 및 2: 12/24 V DC (8 ~ 36 V 연속, 6 V 1 초). 최대 11 W 소비 배터리 전압 측정 정확도 : 8 ~ 32 V DC 내에서 ±0.8 V, 8 ~ 32 V DC @ 20°C 내에서 ±0.5 V 터미널 98 및 99: 12/24 V DC (8 ~ 36 V 연속, 6 V 1 초). 최대 5 W 소비 보조 전원 입력은 2 A 슬로블로우 퓨즈에 의해 보호됩니다. (UL/cUL 등록 : AWG 24)</p>

바 이 너 리 입 력	오토 커 플러, 양 방 향 ON: 8 ~ 36 V DC 임 피 던 스 : 4.7 kΩ OFF: <2 V DC
아 날 로 그 입 력	-10 ~ +10V DC: 절 연 분 리 되 지 않 음 . 임 피 던 스 : 100 kΩ (G3) 0(4) ~ 20 mA: 임 피 던 스 50 Ω. 절 연 분 리 되 지 않 음 (M15.X)
RPM	RPM(MPU): 2 ~ 70 V AC, 10 ~ 10000 Hz, 최 대 50 kΩ
다 중 입 력 엔 진 인 터 페이스 기 판 슬롯 #7	0(4) ~ 20 mA: 0 ~ 20 mA, +/-1%. 절 연 분 리 되 지 않 음 . 바 이 너 리 : ON 탐 지 를 위 한 최 대 저 항 : 100 Ω. 절 연 분 리 되 지 않 음 . Pt100/1000: -40 ~ 250°C, +/-1%. 절 연 분 리 되 지 않 음 . IEC/EN60751. RMI: 0-1700 Ω, +/-2%. 절 연 분 리 되 지 않 음 . V DC: 0 ~ 40 V DC, +/-1%. 절 연 분 리 되 지 않 음 .
다 중 입 력 (M16.X)	0(4) ~ 20 mA: 0 ~ 20 mA, +/-2% 절 연 분 리 되 지 않 음 . Pt100: -40 ~ 250°C, +/-2%. 절 연 분 리 되 지 않 음 . IEC/EN60751. V DC: 0 ~ 5 V DC, +/-2%. 절 연 분 리 되 지 않 음 .
릴 레 이 출 력	전 기 등 급 : 250 V AC/30 V DC, 5 A. (UL/cUL 등 록 : 250 V AC/24 V DC, 2 A 저 항 부 하) 열 등 급 @ 50°C: 2 A: 연 속 . 4 A: t _{on} = 5 초 , t _{off} = 15 초 (장 치 상 태 출 력 : 1 A)
오 픈 컬 력 터 출 력	공 급 : 8 ~ 36 V DC, 최 대 10 mA (터 미 널 20, 21, 22(com))
아 날 로 그 출 력	0(4) ~ 20 mA 및 +/-25 mA. 절 연 분 리 됨 . 능 동 적 출 력 (내 부 공 급). 부 하 최 대 500 Ω. (UL/cUL 등 록 : 최 대 20 mA 출 력). 갱 신 율 : 변 환 기 출 력 : 250 ms. 조 절 기 출 력 : 100 ms
부 하 공 유 라 인	-5 ~ 0 ~ +5 V DC. 임 피 던 스 : 23.5 kΩ
절 연 분 리	AC 전 압 과 기 타 I/O 사 이 : 3250 V, 50 Hz, 1 분 . AC 전 류 와 기 타 I/O 사 이 : 2200 V, 50 Hz, 1 분 . 아 날 로 그 출 력 과 기 타 I/O 사 이 : 550 V, 50 Hz, 1 분 . 바 이 너 리 입 력 그 룹 과 기 타 I/O 사 이 : 550 V, 50 Hz, 1 분

<p>응답 시간 (지연을 최소로 설정)</p>	<p>버스 바 : 과/저 전압 : <50 ms 과/저 주파수 : <50 ms 전압 불균형 : <250 ms</p> <p>인버터 과전류 : <250 ms 과/저 전압 : <250 ms 과/저 주파수 : <350 ms 과부하 : <250 ms 디지털 입력 : <250 ms 비상 중지 : <200 ms 다중 입력 : 800 ms 와이어 오류 : <600 ms</p> <p>버스 바/주전원 : 저전압 및 무효 전력 낮음, $U_Q < <250$ ms</p>
<p>장착 결속 토크</p>	<p>6개의 M4 나사로 DIN 레일 장착 또는 베이스 장착 6개 M4 나사를 위한 1.5 Nm (접시 나사를 사용해서는 안 됨)</p>
<p>안전성</p>	<p>EN 61010-1, 설치 범주 (과전압 범주) III, 600 V, 오염 수준 2. UL 508 및 CSA 22.2 no. 14-05, 과전압 범주 III, 600 V, 오염 수준 2.</p>
<p>EMC/CE</p>	<p>EN 61000-6-2, EN 61000-6-4, IEC 60255-26.</p>
<p>진동</p>	<p>3 ~ 13.2 Hz: 2 mm_{pp}. 13.2 ~ 100 Hz: 0.7 g. IEC 60068-2-6 & IACS UR E10. 10 ~ 60 Hz: 0.15 mm_{pp}. 60 ~ 150 Hz: 1 g. IEC 60255-21-1 응답 (등급 2). 10 ~ 150 Hz: 2 g. IEC 60255-21-1 내성 (등급 2).</p>
<p>충격 (베이스 장착)</p>	<p>10 g, 11 ms, 하프 사인 . IEC 60255-21-2 응답 (등급 2). 30 g, 11 ms, 하프 사인 . IEC 60255-21-2 내성 (등급 2). 50 g, 11 ms, 하프 사인 . IEC 60068-2-27.</p>

총 들	20 g, 16 ms, 하프 사인 . IEC 60255-21-2(등급 2).
소 재	모든 플라스틱 소재는 UL94(V1)에 따른 자기소화성 소재입니다 .
플 러 그 연 결 결 속 토 크 결 속 토 크	AC 전류 : 0.2 ~ 4.0 mm ² 연선 . (UL/cUL 등록 : AWG 18). AC 전압 : 0.2 ~ 2.5 mm ² 연선 . (UL/cUL 등록 : AWG 20). 릴 레 이 : (UL/cUL 등록 : AWG 22). 터미널 98 ~ 116: 0.2 ~ 1.5 mm ² 연선 . (UL/cUL 등록 : AWG 24). 기 타 : 0.2 ~ 2.5 mm ² 연선 . (UL/cUL 등록 : AWG 24). 0.5 Nm (5 ~ 7 lb-in) 디 스플 레 이 : 9폴 Sub-D 암 0.2 Nm 서 비 스 포 트 : USB A- B
보 호	장 치 : IP20. 디 스플 레 이 : IP40(개스킷 포함 IP54: 옵션 L). (UL/cUL 등록 : 완전한 장치 유형 , 오픈 유형). IEC/EN 60529.
거 버 너 및 AVR	아날로그 , 릴레이 제어 또는 CAN 기반 J1939 통신을 사용하는 모든 거버너 및 AVR 에 대한 Multi-line 2 인터페이스 www.deif.com 에서 인터페이싱 가이드를 참조하십시오.
승 인	UL/cUL 등록 UL508. VDE-AR-N 4105 에 적용 됩니다 .
UL 표 시 결 속 토 크	결선 배치 : 60/75°C 구리 도체만 사용하십시오 . 장착 : 형식 1 외함의 평평한 표면에 사용하십시오 . 설치 : NEC(미국) 또는 CEC(캐나다)에 따라 설치해야 합니다 . AOP-2: 최대 주변 온도 : 60°C. 결선 배치 : 60/75°C 구리 도체만 사용하십시오 . 장착 : 형식 3(IP54) 외함의 평평한 표면에 사용하십시오 . 주전원은 설치자가 연결을 끊어야 합니다 . 설치 : NEC(미국) 또는 CEC(캐나다)에 따라 설치해야 합니다 . AOP-2 용 DC/DC 컨버터 : 와 이 어 사 이 즈 : AWG 22-14 0.5 Nm (4.4 lb-in) 패 널 도 어 장 착 : 0.7 Nm Sub-D 나 사 : 0.2 Nm
무 게	기 본 장 치 : 1.6 kg (3.5 lbs.) 옵 션 J1/J4/J6/J7: 0.2 kg (0.4 lbs.) 옵 션 J2: 0.4 kg (0.9 lbs.) 옵 션 J8: 0.3 kg (0.58 lbs.) 디 스플 레 이 : 0.4 kg (0.9 lbs.)