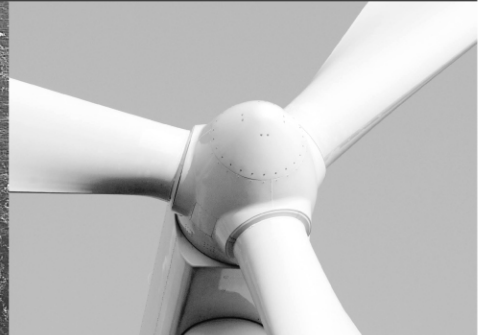




-power in control



Delomatic 4
DM-4 陆用系统/DM-4 船用系统



更换指南
第 2 部分，第 23 章



DEIF A/S · Frisenborgvej 33 · DK-7800 Skive
Tel.: +45 9614 9614 · Fax: +45 9614 9615
info@deif.com · www.deif.com

文件号: 4189232143A

目录

| | |
|----------------------------------|----------|
| 23. 更换指南 | 3 |
| DELOMATIC 模块 | 3 |
| 1. 更换电源和控制模块 (PCM 4. X) | 5 |
| 2. 更换输入/输出组合模块 (IOM 4. 1) | 7 |
| 3. 更换同步、控制和测量模块 (SCM 4. X) | 9 |
| 4. 更换显示面板单元 2 (DU-2) | 11 |
| 5. 更换附加操作面板 1 (AOP-1) | 13 |
| 6. 更换附加操作面板 2 (AOP-2) | 14 |
| 7. 订购备件和服务 | 16 |
| 8. 备件清单 | 17 |

23. 更换指南

Delomatic 模块

一般信息

请注意，所有 I/O 地址开关都是旋钮类型，并使用小型螺丝刀进行设置。所有旋钮开关均有 16 个位置（0 至 F（十六进制））。所有其他 DIP 开关则采用跳线。在某种意义上来说，所有 DIP 开关都已设置，因此需要将电路板从 RACK 上拔出后才能操作这些开关。

在拔出任何电路板之前，请断开 PCM 模块的电源；如果该电路板单独供电，也请移除该电源。

在操作电路板之前

在操作电路板之前，有几点重要说明：

在整个制造和测试过程中，产品一直保存在静电屏蔽袋中，并且所有操作该产品的人员都采取了防止静电及因静电导致的 ESD（静电放电）的保护措施。

因此，我们要求您在操作我们的产品时必须遵守某些说明——否则我们的努力将是徒劳：

- 确保在操作 PCB 时做了接地。如果没有正确的设备（手链），则必须临时制作。例如，您可以将一个已移除绝缘层的电线置于手表下方并将该电线通过一个大电阻（1 MΩ）接地。
- 为了找到接地连接，可以使用 RACK 或盘柜外壳。
- 注意，人体的静电承受极限要远远超出电子产品和电子元件的承受极限。



请在操作电路板时注意静电！

在操作电路板时

在操作电路板时，有几点重要说明：

为确保向客户尽可能提供最佳服务，并根据 ISO9001 的要求，DEIF A/S 对 DELOMATIC 安装中的所有关键部件保持跟踪。

以这种方式，我们能够对在特定安装中运行的硬件和软件版本的记录保持准确更新。

在由 DEIF A/S 执行的最终测试期间，在货物要交付客户使用之前，会将以下所有相关数据填写在一张表格中：

常规数据：

- 项目编号（唯一的）
- 订单编号（唯一的）
- DGU 编号（为应用中每个单个 DGU 分配了唯一的编号——即，如果应用包含多个 DGU，则其会被命名为 DGU1、DGU2 等）
- 日期和测试的首字母缩写
- 测试软件的版本

特定数据：

- 特定应用中的每个模块的库存编号
- 硬件版本
- 模块名称（即 IOM）
- 模块编号（当一个 DGU 中包含多个该特定类型的模块时）
- PO 编号（生产订单编号，每个单个模块的生产订单编号都是唯一的）
- 在特定模块中使用的软件版本

应用专用软件的版本单独记录。

这样每当发生问题，在客户致电 DEIF A / S 寻求帮助时，我们可立刻精确知道针对特定安装中所包含的硬件和软件组合。我们甚至知道在哪个 DGU 中使用了某个特定模块。假若我们在硬件和软件的某个特定组合中或者特定单个模块或应用类型中遇到一般性问题，我们可以追踪哪些安装可能受到了影响并据此做出正确决策。

为了让这些记录保持有效，我们的客户必须遵守以下准则，这一点至关重要：

- 在将模块从一个 DGU 换到另一个 DGU 之前，请查阅 DEIF A/S 提供的文档，最好向 DEIF A/S 进行咨询。

两个 IOM 模块（或其他）可能不同，具体取决于特定配置。虽然 Delomatic 是一个非常灵活的系统，但并不是指可以对模块进行随意调换。

- 如果您确实永久性调换了模块，请给我们一个说明，这将使我们的记录保持更新。
请致电 DEIF A/S 或发送传真，说明： 服务部：
电话：+ 45 9614 9614 传真：+45 9614 9615
service@deif.com
- 如果因更新或失灵原因更换了模块，请告知新模块的准确安装位置。

1. 更换电源和控制模块 (PCM 4. X)

更换模块 PCM 4. 1

在更换模块之前，请采取以下措施：

设置 I/O 地址/跳线 (PCM 4. 1)

使用应用软件上传参数设置。

旋转开关 S5：

接下来设置 ARC 网络的 I/O 地址 (= DGU ID 编号)。

注意：所有 DGU 必须具有不同的 ID 编号，从编号 1 开始，至 F

结束。该设置具有唯一性，替换模块的设置必须与故障模块的设置完全相同。

I/O 地址可以反映 ARC 网络节点 ID。

跳线：

X11： 2 线制 RS485 通讯

X12： 4 线制 RS485 通讯

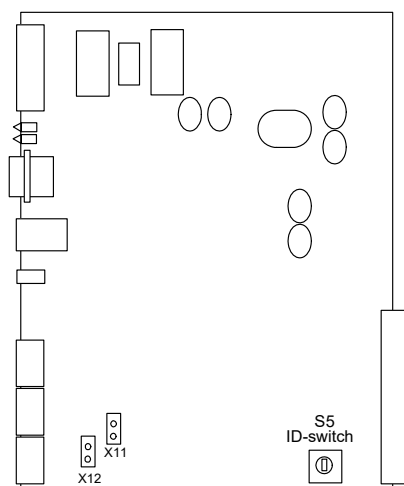
软件：

请注意软件版本编号等（显示面板读数）。

项目编号

版本编号

修订编号



Address switch/jumpers on the PCM module

在更换模块之前，请读取所有设置（定时器和限值）。

- 将所有设备切换至配电盘控制
- 移除故障 DGU 的电源供应
- 移除 PCM 上的其他连接/插头
- 确保跳线和旋转开关设置正确，然后再更换模块

- 重新连接插头和电源供应
- 将应用软件下载到本装置
- 使用应用软件下载参数设置并检查这些参数设置
- 进行测试以确保系统按预定方式工作

如果没有专用软件，请联系 DEIF 通过 E-mail 发送软件。

有关此软件的更多说明，请参阅应用软件手册。

更换模块 PCM 4.5

在更换模块之前，请采取以下措施：

设置 I/O 地址/跳线 (PCM 4.5)

使用应用软件上传参数设置

旋转开关 S5：

接下来设置 ARC 网络的 I/O 地址 (= DGU ID 编号)。

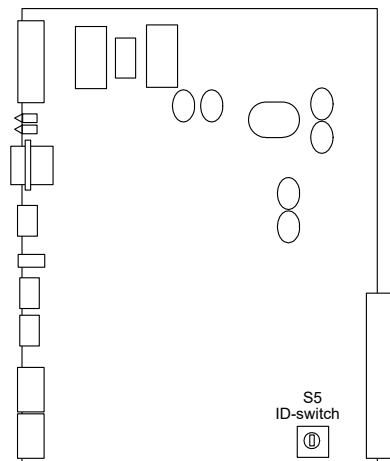
注意：所有 DGU 必须具有不同的 ID 编号，从编号 1 开始，至 F 结束。该设置具有唯一性，替换模块的设置必须与故障模块的设置完全相同。

I/O 地址可以反映 ARC 网络节点 ID。

软件：

请注意软件版本编号等（显示面板读数）。

- 项目编号
- 版本编号
- 修订编号



Address switch/jumpers on the PCM module

在更换模块之前，请读取所有设置（定时器和限值）。

- 将所有设备切换至配电盘控制
- 移除故障 DGU 的电源供应
- 移除 PCM 上的其他连接/插头

- 确保跳线和旋转开关设置正确，然后再更换模块
- 重新连接插头和电源供应
- 将应用软件下载到本装置
- 使用应用软件下载参数设置并检查这些参数设置
- 进行测试以确保系统按预定方式工作

如果没有专用软件，请联系 DEIF 通过 E-mail 发送软件。

有关此软件的更多说明，请参阅应用软件手册。

2. 更换输入/输出组合模块(IOM 4.1)

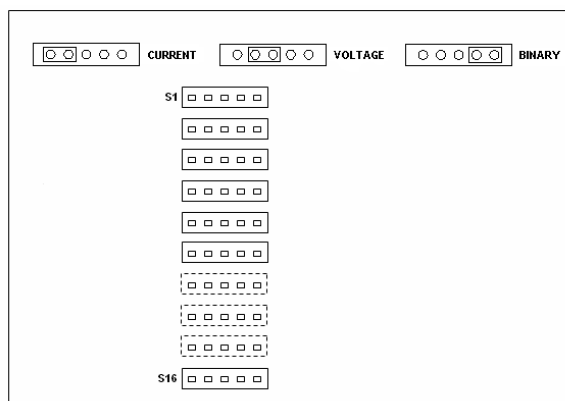
更换模块

操作： 针对更换操作，请注意赋予给替换模块的 I/O 地址（旋转开关）与要被替换的模块相同，并且所有输出通道都已设置为正确的格式。

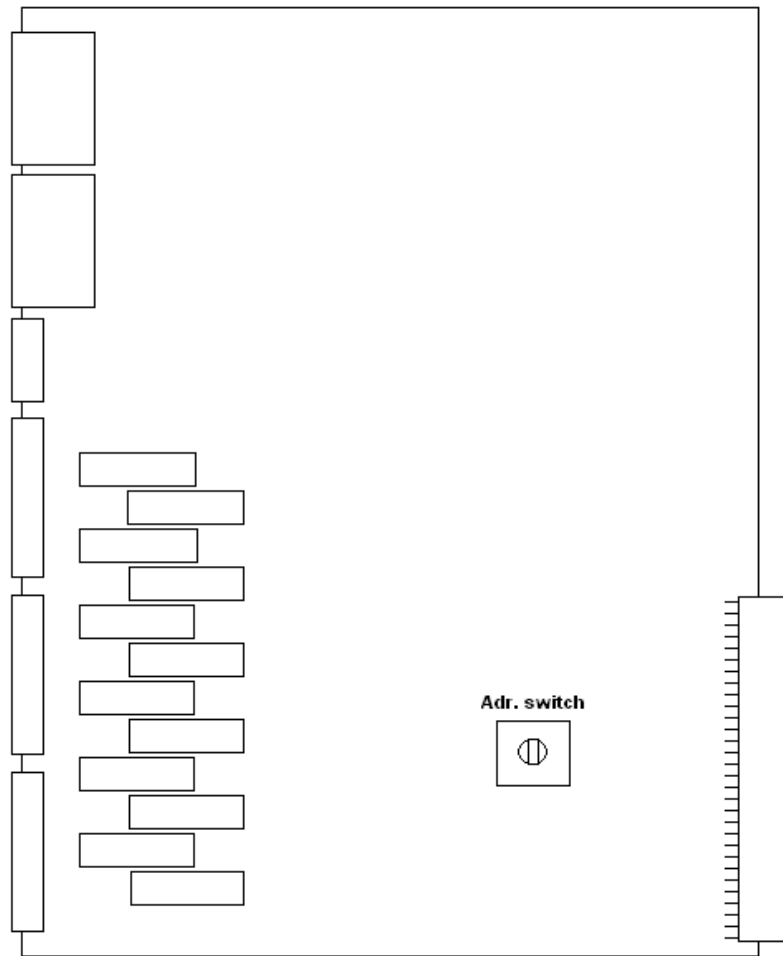
- 将所有设备切换至配电盘控制
- 移除故障 DGU 的电源供应
- 断开 IOM 上的其他连接/插头
- 确保跳线和旋转开关设置正确，然后再更换模块
- 重新连接插头和电源供应
- 进行测试以确保系统按预定方式工作

输入通道

DIP 开关： 每个输入通道均有一个 DIP 开关，用以选择输入格式。有三种不同的格式：开关量、电压或电流。在电路板上给出了针对三种信号格式的 DIP 开关设置。



接下来设置背板总线的 I/O 地址。请注意，所有 IOM 4.1 模块必须具有不同的 I/O 地址，从 0（空）开始。I/O 地址通过 I/O 地址开关设置。



IOM 模块上的地址开关

输出通道

在输出通道上，没有任何要设置的 DIP 开关。

模拟量输出通道

在模拟量输出通道上，没有任何要设置的 DIP 开关。

3. 更换同步、控制和测量模块 (SCM 4. X)

更换模块 SCM 4. 1

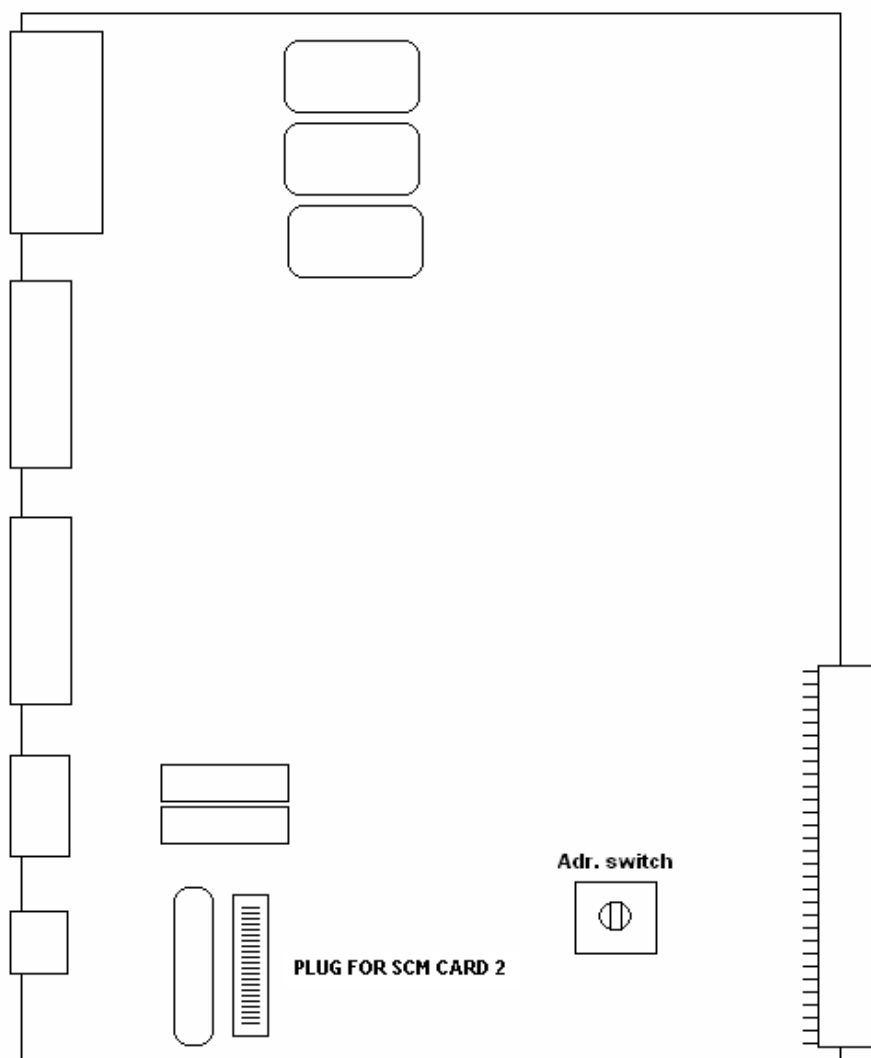
SCM 4.1 模块由 1 张卡组成。

旋转开关:

接下来设置机架背板总线的 I/O 地址。请注意, 所有 SCM 4.1 和 SCM 4.2 模块必须具有不同的 I/O 地址, 从 0 (空) 开始, 到 3 结束。I/O 地址通过 I/O 地址开关设置。

跳线 X10、X13 和 X20 全部断开。

- 将所有设备切换至配电盘控制
- 确保电流互感器中无电流



SCM 模块上的地址开关

移除故障 DGU 的电源供应

- 移除 SCM 上的其他连接/插头
- 确保跳线和旋转开关设置正确，然后再更换模块
- 重新连接插头和电源供应
- 进行测试以确保系统按预定方式工作

操作： 针对更换操作，请注意赋予给替换模块的 I/O 地址应与被替换模块的 I/O 地址相同。

更换模块 SCM 4.2

SCM 4.2 模块由 2 张卡组成，他们通过正面的有线总线（不是背板总线）连接。

SCM 4.2 模块上位于**左侧**的卡与 SCM 4.1 模块中的卡相同。有关该卡的详细信息，请参阅 SCM 4.1 模块。

SCM 4.2 模块上位于**右侧**的卡为发动机模块（EM）。

可安装两个继电器板 OPR-1：

- 一个用于机械调速器（不是电子调速器）的输出
- 一个用于机械调压器（不是电子调压器）的输出

只有存在到调速器/AVR 的开关量接口时，才安装这些 OPR-1。如果使用了模拟量接口，则移除这些 OPR-1 PCB。

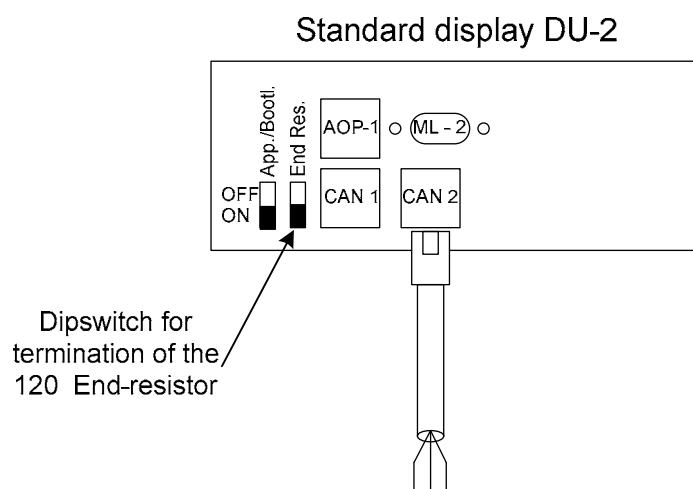
可以更换 OPR-

1（若需要）。将模块正面朝下放置，然后拆下螺丝，即可轻松完成更换。在重新插入模块之前，请检查两个 PCB 之间的互连（8 线制连接）。

4. 更换显示面板单元 2 (DU-2)

更换模块

- 将所有设备切换至配电盘控制
- 移除故障 DGU 的电源供应
- 移除显示面板单元上其他的连接/插头
- 确保跳线设置正确, 然后再更换模块
- 重新连接插头和电源供应
- 根据正确的配置设置 CAN 从站设备 ID, 请参阅 HMI 设置文档
- 进行测试以确保系统按预定方式工作



在 DU-2 上设置 CAN 主站设备/从站设备

DU-2 背面有 4 个端口，其中 1 个用于显示器电缆，1 个用于 AOP-1 电缆，2 个用于 CANbus。显示器端口用于将第一个 DU-2 连接至 DGU/Delomatic PCM。2 个 CANbus 端口则用于 AOP-2 或第二个 DU-2。

要进入 3 个端口的设置，请同时按下左箭头、右箭头和上箭头，然后进入 CAN ID 更改画面。可以进行如下设置：

ID = 0: 仅使用显示器端口

ID = 1: 使用显示器端口和 CANbus 端口（与 AOP-2 一起使用）

ID = 2: 仅使用 CANbus 端口（用于 CANbus 上的第二个 DU-2）

ID = 3: 仅使用 CANbus 端口（用于 CANbus 上的第三个 DU-2）

按回车键保存并退出设置。请参见下图以找出不同的按钮。



按下左箭头、上箭头和右箭头按钮，启动 ID 设置模式。

默认设置为 ID = 0。

5. 更换附加操作面板 1 (AOP-1)

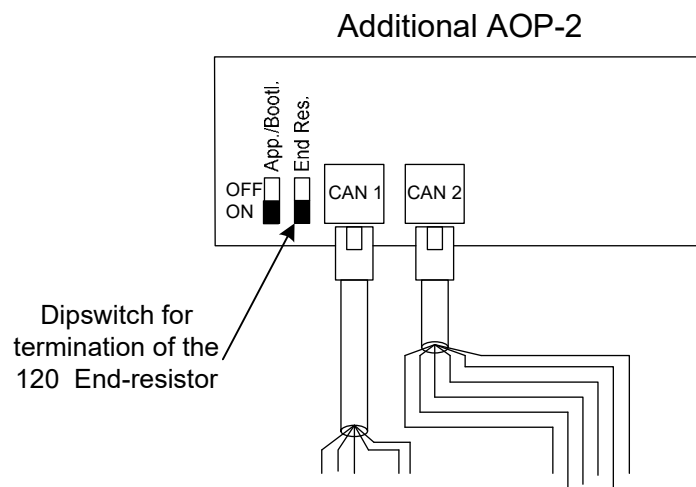
更换模块

- 将所有设备切换至配电盘控制
- 移除故障 DGU 的电源供应
- 移除 AOP-1 上的其他连接/插头
- 取出故障 AOP-1 上的文本标签并将这些标签插入新 AOP-1 上的小袋中
- 重新连接插头和电源供应
- 进行测试以确保系统按预定方式工作

6. 更换附加操作面板 2 (AOP-2)

更换模块

- 将所有设备切换至配电盘控制
- 移除故障 DGU 的电源供应
- 移除 AOP-2 上的其他连接/插头
- 取出故障 AOP-2 上的文本标签并将这些标签插入新 AOP-2 上的小袋中
- 重新连接插头和电源供应
- 根据正确的配置设置 CAN 从站设备 ID, 请参阅 HMI 设置文档
- 进行测试以确保系统按预定方式工作

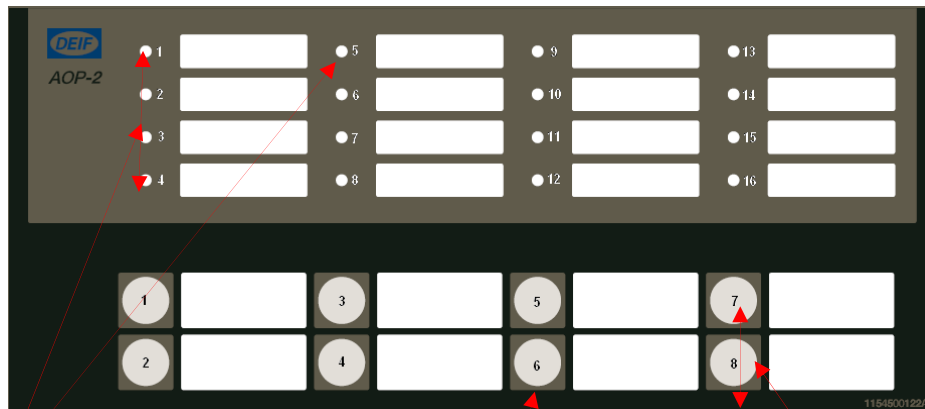


设置 AOP-2 CAN 编号

AOP-2 需要一个 CAN 编号来告知系统哪一个 AOP-2 在总线上。如果只有一个 AOP-2，则编号设为 1。如果有多个，则将其编号为 1、2、3 等。

要设置 CAN 编号，请首先按下右侧的两个按钮并保持 5 秒。编号通过左侧第一列 LED 指示灯中的红色指示灯指示。如果第 1 个 LED 指示灯点亮，则指示编号 1；如果第 2 个 LED 指示灯点亮，则指示编号

2，以及等等，以此类推。要上下滚动，请使用右侧的两个按钮。要选择选中的编号，请按回车按钮。此按钮也用于退出设置。请参见下图以找出不同的按钮和 LED 指示灯。



LED 1-5 指示 CAN 编号。

进入/退出按钮。

进入设置并更改 CAN
编号的按钮。

请注意：

如果两个显示面板具有相同的 ID，则 LED 1-5 将快速闪烁。

按钮 6——跳转到“ID change menu”。

7. 订购备件和服务

概述

在订购备件时请遵守几点重要的说明：

在整个制造和测试过程中，产品在每个电路上均标有生产编号。这些编号因组装 DGU 的原因都进行了登记，以用于跟踪，从而使 DEIF A/S 可以定位每一个模块。因此，**请勿**在几个 DGU 之间更换任何模块，这一点很重要。

订购备件

要订购正确的备件并且备件具有正确的软件和配置，在订购备件时需要提供一些相关信息。

这些信息为：

- 1) DEIF 项目编号和应用软件版本编号
- 2) 模块型号和 I/O 地址编号
- 3) DGU 编号
- 4) 订单编号

1) 项目编号和应用软件版本编号可以在 DU 的菜单系统中找到。

2) 模块型号印在模块的前面板上。

I/O 编号可以通过以下方式找到：

- a. 如果发生 I/O 错误报警信息，则可以在 DU（故障 DGU）的显示面板上读取模块型号和 I/O 编号。
- b. 在 I/O 清单中，可以找到每个单个模块上的 I/O 编号。

3) DGU 编号对应于 DG 编号，但 DGU 编号还可以在 DGU 的侧面上读取。

4) 要找到模块的订单编号，请参阅备件清单。

要求 DEIF 服务工程师提供服务

要要求 DEIF A/S 服务工程师提供服务，请致电：

+45 9614 9614

这是 DEIF 的主要电话号码，将提供如何在正常办公时间之外进行联系的信息。

与服务工程师联系时，请务必先获取有关情况的所有可用信息，以获得最佳的服务（例如：发生了什么问题，是永久性的还是周期性的，选择了哪种模式，功耗是多少，DU 上显示了什么错误信息，以及等等）。

8. 备件清单

| Delomatic-4 备件清单 | | |
|----------------------------|---|---------|
| DEIF 代码编号 | 名称 | 型号 |
| DELOMATIC 4 RACK 机架 | | |
| 1101010030 | 机架, 底座 60TE, 船用 | DGU-1 |
| 1101010031 | 机架, 底座 42TE, 船用 | DGU-1 |
| 1101010035 | 机架, 底座 30TE, 船用 | DGU-1 |
| 1101010032 | 机架, 底座 24TE, 船用 | DGU-1 |
| DELOMATIC 4 模块 | | |
| 2911140420 | 电源供应和控制模块, 不包括应用软件, 包括 CANOpen/Modbus 通讯 注意! CANOpen/Modbus 仅作为备件, 非新增功能 | PCM-4.1 |
| 2911140420 | 电源供应和控制模块, 不包括应用软件, 包括 CANOpen/Modbus 通讯 注意! CANOpen/Modbus 仅作为备件, 非新增功能 | PCM-4.5 |
| 2911140420 | 输入/输出模块 | IOM-4.1 |
| 2911140420 | 同步测量和控制模块 | SCM-4.1 |
| 2911140420 | 同步测量和控制模块, 包括用于机械调速器的 OPR-1 | SCM-4.2 |
| 2044220130 | 用于和 SCM. 4.2 的输出继电器 PCB | OPR-1 |
| 1101110096 | 盖板 | PLATE |
| DELOMATIC 4 界面 | | |
| 2911140420 | 显示面板单元, 柴油发电机 | DU-2 |
| 2911140420 | 显示面板单元, 断路器 (轴带/TG 发电机) | DU-2 |
| 2911140420 | 显示面板单元, 非断路器 | DU-2 |
| 1022040042 | 用于 PCM4.1/ PCM4.5-DU-2 的电缆, 3 m (监控器延长线) | CABLE |
| 1022040043 | 用于 PCM4.1/ PCM4.5-DU-2 的电缆, 6 m, 2 插头 | CABLE |
| 2911140420 | 附加操作面板 AOP-1 | AOP-1 |
| 1022040059 | 用于 DU-2 - AOP-1 0 的接插电缆, 5 m, 2 插头 | CABLE |
| 2911140420 | 附加操作面板 AOP-2 | AOP-2 |
| 1030590001 | 用于 AOP 的 24V/5V DC/DC 转换器, 12W | CONV. |
| 1022040060 | 用于 AOP-2 的 CAN-电缆, 3 米, 1 插头, 1 芯未使用 | CABLE |
| 1022040065 | 电缆 USB 用户电缆 | CABLE |
| DELMATIC 4 文档 | | |
| DEIF 项目编号 | 项目专用文档的第 1 部分 (共 2 部分) | DOC |
| 4189232002 | 标准 Delomatic 4 文档的第 2 部分 (共 2 部分) | DOC |

DEIF A/S 保留上述任何内容的更改权利。