



-power in control



安装说明



自动可持续能源控制器，ASC

- 安装
- 板插槽位置
- 端子排概述
- 输入/输出清单
- 接线



DEIF A/S · Frisenborgvej 33 · DK-7800 Skive
Tel.: +45 9614 9614 · Fax: +45 9614 9615
info@deif.com · www.deif.com

文件号: 4189341178A
软件版本: 4.55.x 或更高版本

目录

1. 一般信息	4
警告、法律信息和安全须知	4
警告和注意	4
警告	4
注意	4
法律信息和免责声明	4
免责声明	4
安全问题	4
静电放电注意事项	4
出厂设置	4
关于安装说明	5
一般用途	5
目标用户	5
内容和总结构	5
2. 通用产品信息	6
ASC 产品信息	6
简介	6
产品类型	6
选项	6
标准功能	6
运行模式	6
光伏保护 (ANSI)	6
母排保护 (ANSI)	7
显示面板	7
M-Logic	7
标准和可选应用	8
离网应用, 功率管理	8
离网应用, 独立模式	9
并网应用, 电站管理	10
并网应用, 独立模式	11
混合 (离网 + 并网), 功率管理	12
混合 (离网 + 并网), 功率管理	13
3. 安装	14
ASC 安装与尺寸	14
单元安装	14
单元尺寸	14
面板开孔尺寸	15
钻孔模板, 单位 mm (英寸)	16
安装说明	16
拧紧扭矩	16
4. 硬件	18
PCB 板插槽位置	18
单元顶视图	19
端子排概览	20
输入/输出列表	22
插槽#1, PCB 电源板	22
插槽 #2, 串行通信 (选项 H)	23
插槽#2, 7 个数字量输入 (选项 M13.2)	23
插槽 #2, 继电器输出 (选项 M14.2)	23
插槽 #3, 13 个数字量输入和 4 个继电器输出 (标准)	24
插槽 #4, 7 个数字量输入 (选项 M13.4)	25
插槽 #4, 继电器输出 (选项 M14.4, 标准)	25
插槽 #4, 模拟量输出, 用于逆变器控制或变送器信号 (选项 E2)	25
插槽 #5, 交流测量	26
插槽 #6, 7 个数字量输入 (选项 M13.6)	26
插槽 #6, 4 个继电器输出 (选项 M14.6)	27
插槽 #6, 4 个模拟量输入 (选项 M15.6)	27
插槽 #6, 变送器的模拟量输出 (选项 F1)	27
插槽 #7, I/O 接口卡 (标准)	28
插槽 #8, 7 个数字量输入 (选项 M13.8)	29
插槽 #8, 4 个继电器输出 (选项 M14.8)	29
插槽 #8, 4 个模拟量输入 (选项 M15.8)	29

5. 接线.....	30
交流连接.....	30
零线 (N)	30
电流互感器接地	30
熔断器	30
3 相接线	31
DC 连接.....	32
数字量输入	32
模拟量输入 (选项 M15.X)	33
外部设定值	34
多功能输入 (102、105、108)	34
晶体管输出 (集电极开路输出)	36
通信	37
CAN 总线	37
Modbus (选项 H2)	38
显示面板电缆	40
6. 技术信息	41
技术规格 (ASC)	41

1. 一般信息

警告、法律信息和安全须知

警告和注意

此文档将会出现许多有助于用户使用的警告和注意。

为了确保用户可以看到这些信息，他们将以如下与正文相区别的方式被突显出来。

警告



警告符号指示若不遵从特定指导原则，可能出现致伤、致死或损坏设备的危险情形。

注意



注意符号提供用户需要牢记的信息。

法律信息和免责声明

DEIF 不负责发电机组的安装或操作。如果您对发动机/发电机组的安装或操作有任何疑问，请联系发动机/发电机组厂家。



Multi-line 2 控制器不能由未经授权的人员打开。否则，保修将失效。

免责声明

DEIF A/S 保留更改本文件内容的权利，且无需另行通知。

本文档的英文版本始终包含最近的以及最新的产品信息。DEIF 不承担涉及译文准确性的相关责任，并且译文可能与英文文档同步更新。如有差异，以英文版本为准。

安全问题

安装和操作 Multi-line 2 单元可能意味着要接触危险的电流和电压。因此，只应由经过授权且了解带电操作危险的专业人员来安装。



注意通电电流和电压的危险性。请勿触碰任何交流测量输入，否则可能导致人员受伤或死亡。

静电放电注意事项

安装时，必须采取足够的保护措施以防止端子静电释放损坏设备。安装并连接完毕，才可撤销预防措施。

出厂设置

Multi-line 2 控制器在出厂时已进行了某些出厂设置。这些设置基于平均值，但不一定是可用于匹配相关发动机/发电机组的正确设置。必须注意，在运行发动机/发电机组之前，应检查这些设置。

关于安装说明

一般用途

这些安装说明主要包括一般产品和硬件信息、安装说明、端子排描述、输入/输出清单和接线描述。

本文件的主要目的是在装置安装过程中为用户提供所需的重要信息。



请确保先阅读本文档，然后再开始使用 Multi-line 2 控制器以及要控制的发电机组。否则将可能会导致人员受伤或设备损坏。

目标用户

这些安装说明主要面向负责设计和安装的人员。

主要面向配电板设计人员。当然，其他用户也能从本文档中获得有用信息。

内容和总结构

本文划分为不同的章节，同时为了使结构简单、便于使用，每一章节都新起一页作为开始。

2. 通用产品信息

ASC 产品信息

简介

自动可持续能源控制器 ASC 是 DEIF Multi-line 2 产品系列的一部分。Multi-line 2 是一个完整系列的多功能逆变器 and 发电机保护及控制产品，它将用户需要的所有功能集成到一个紧凑且颇具吸引力的解决方案。

ASC 的理念是为太阳能领域的 EPC 和其他方提供经济高效的解决方案，他们需要一个针对中大规模光伏应用的灵活发电机保护和控制单元。ASC 是 Multi-line 产品系列的一部分，除标准功能之外，还提供有多种可选功能。

产品类型

自动可持续能源控制器 ASC 是一款基于微处理器的控制单元，包含用于保护和控制发电机组的所有必要功能。

它包含所有必要三相测量电路，所有数据和报警均通过 LCD 显示屏显示，并且 ASC 支持 TCP/IP 通信，用来与各方（例如 SCADA 或 HMI）进行通信。

选项

Multi-line 2 产品系列包含不同版本，可灵活添加所需选项，从而达成最优解决方案。选项包括针对逆变器/发电机、母排和主电网的各种保护、电压/无功功率/功率因数控制、各种输出、功率管理、串行通信以及附加操作显示面板等。

标准功能

运行模式

并网、离网或混合（并网和离网），具体取决于工况，以下模式适用：

- 市电失电自启动
- 孤岛运行
- 固定功率/基本负载
- 调峰
- 负载转移
- 主电网功率输出

光伏保护 (ANSI)

- 5 x 过载 (32)
- 4 x 过电流 (50/51)
- 2 x 过电压 (59)
- 3 x 欠电压 (27)
- 3 x 过频率/欠频率 (81)
- 多功能输入（数字量、4-20 mA、0-40 V DC、Pt100、Pt1000 或 RMI）
- 数字量输入

母排保护 (ANSI)

- 3 x 过电压 (59)
- 4 x 欠电压 (27)
- 3 x 过频率 (81)
- 4 x 欠频率 (81)

显示面板

- 准备远程安装
- 用于启动和停止逆变器的按钮
- 用于断路器操作的按钮
- 状态文本

M-Logic

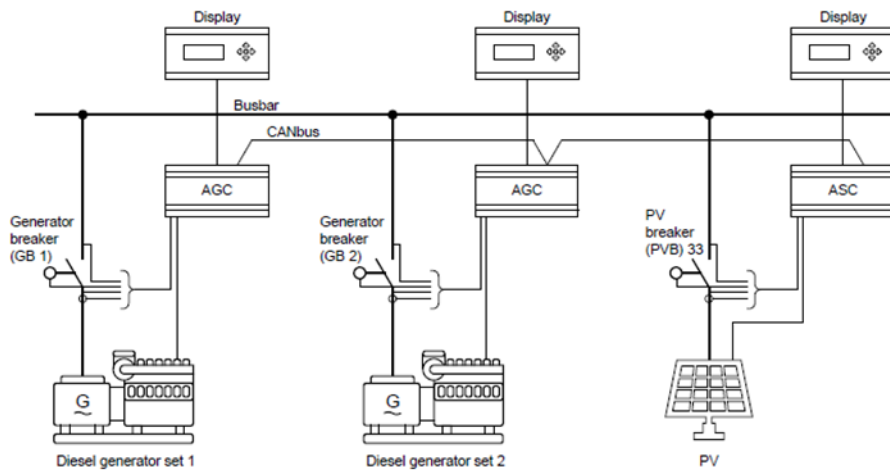
- 简单的逻辑配置工具
- 可选的输入事件
- 可选的输出命令

标准和可选应用

以下各图展示了 ASC 的标准和可选应用，即，离网模式、并网模式和混合模式 - 离并网混合（MB 分闸或合闸）。

离网应用，功率管理

在该应用模式中，系统中各个 DEIF 控制器通过 CAN 总线连接实现电站管理。因此，无需在 ASC 和发电机组之间安装额外的硬接线。

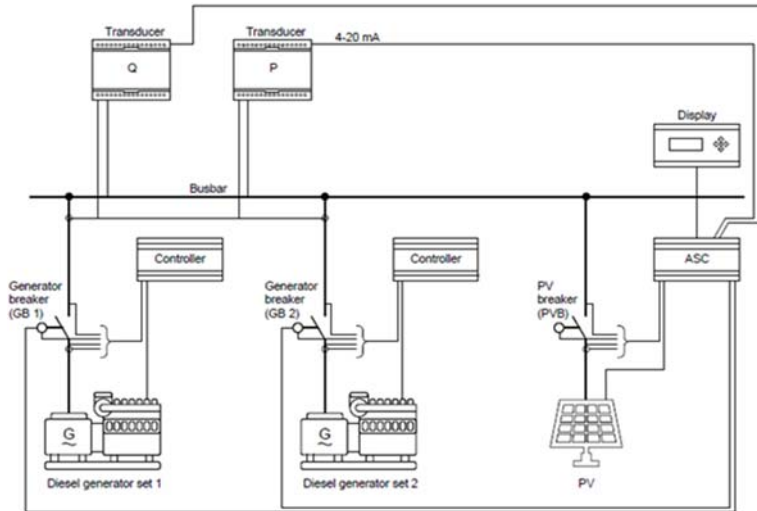


编号	ASC 中的设置		设置
6071	工作模式	选择	电站管理

编号	AGC 中的设置		设置
6071	工作模式	选择	电站管理

离网应用，独立模式

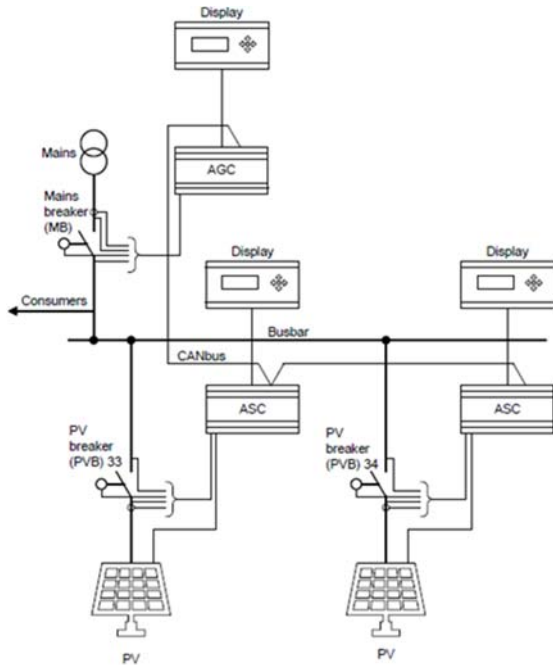
在该应用模式中，发电机组具有上位控制系统（即图中的“控制器”）。ASC 需要的输入信号有 GB 位置（闭合）以及产生的有功和无功功率（通过 4-20 mA 模拟量信号表示）。



编号	ASC 中的设置		设置
6071	工作模式	孤岛运行	孤岛运行

并网应用，电站管理

在该应用模式中，系统中各个 DEIF 控制器通过 CAN 总线连接实现电站管理。因此，无需在 ASC 和发电机组之间安装额外的硬接线。

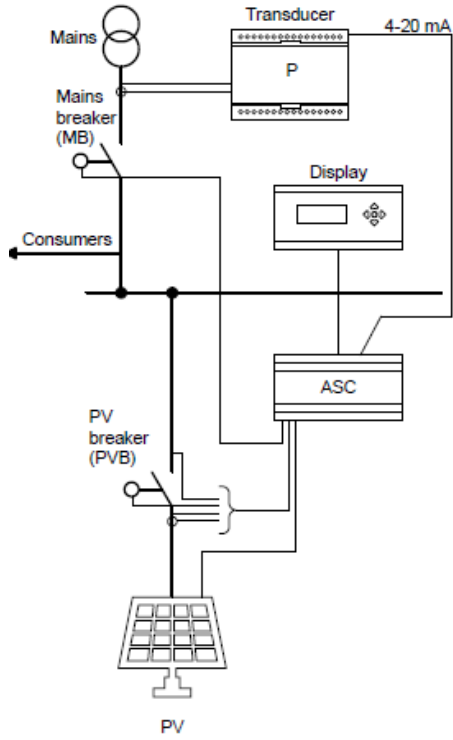


编号	ASC 中的设置		设置
6071	工作模式	选择	电站管理

编号	AGC Mains 中的设置		设置
6071	电站模式	选择	选择电站模式

并网应用，独立模式

在该应用模式中，没有为同时实现功率管理和主电网功能而安装任何 AGC 主电网。ASC 需要的输入信号来自 MB 位置（断开/闭合）以及主电网输出或输入主电网的有功功率。有功功率通过 4-20 mA 模拟量信号表示。

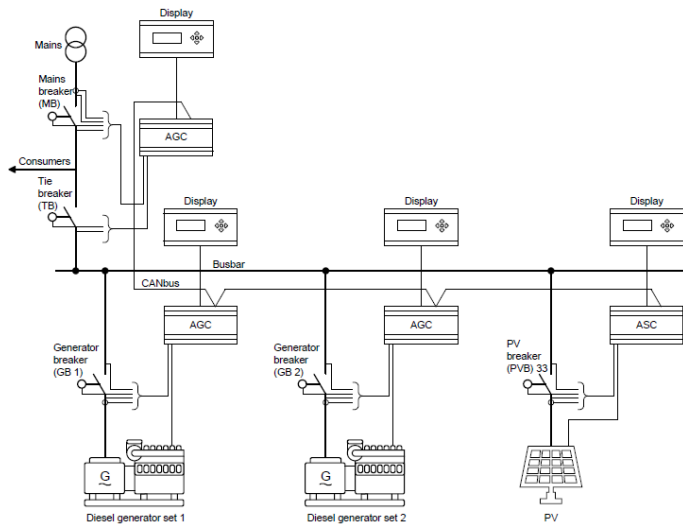


编号	设置		设置
6071	工作模式	选择	选择工作模式

混合（离网 + 并网），功率管理

在该应用模式中，应用必须既可以并网运行，也可以离网运行（孤岛模式）。

在本示例中，AGC Mains、AGC-发电机组和 ASC 通过 CAN 总线连接。因此，无需进行额外测量或硬接线，因为所有必要数据都可以通过 CAN 总线获取，从而实现功率管理。



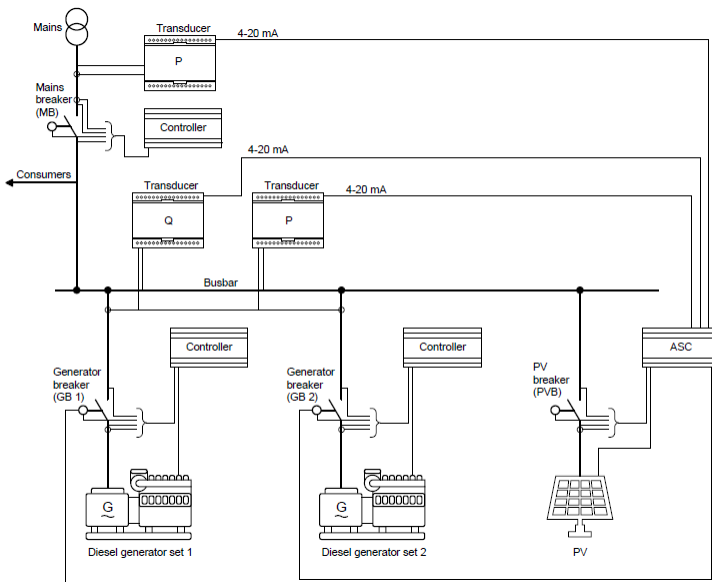
编号	ASC 中的设置		设置
6071	工作模式	选择	电站管理

编号	AGC-发电机组中的设置		设置
6071	电站模式	选择	电站管理

编号	AGC 主电网中的设置		设置
6071	电站模式	选择	按需要

混合（离网 + 并网），功率管理

在该应用模式中，应用必须既可以并网运行，也可以离网运行（孤岛模式）。在本示例中，安装了第三方控制器（即图中的“控制器”），因此需要对来自断路器位置（GB 和 MB）的信号进行硬接线并且需要测量主电网功率、发电机组总功率以及发电机组总无功功率。



编号	ASC 中的设置		设置
6071	工作模式	选择	选择模式

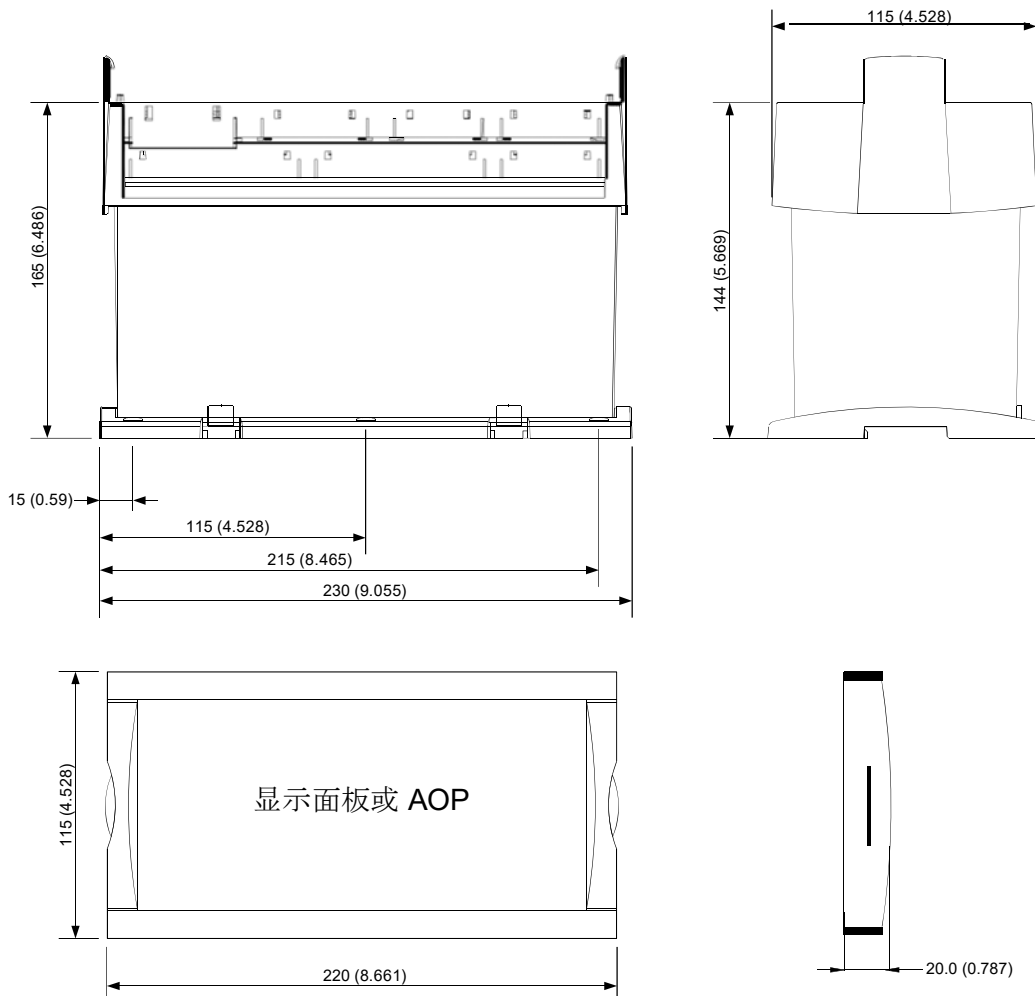
3. 安装


ASC 安装与尺寸

单元安装

此单元经过专门设计，以便安装在面板内部。显示面板可安装在面板门上，并可通过显示面板电缆与主单元连接。

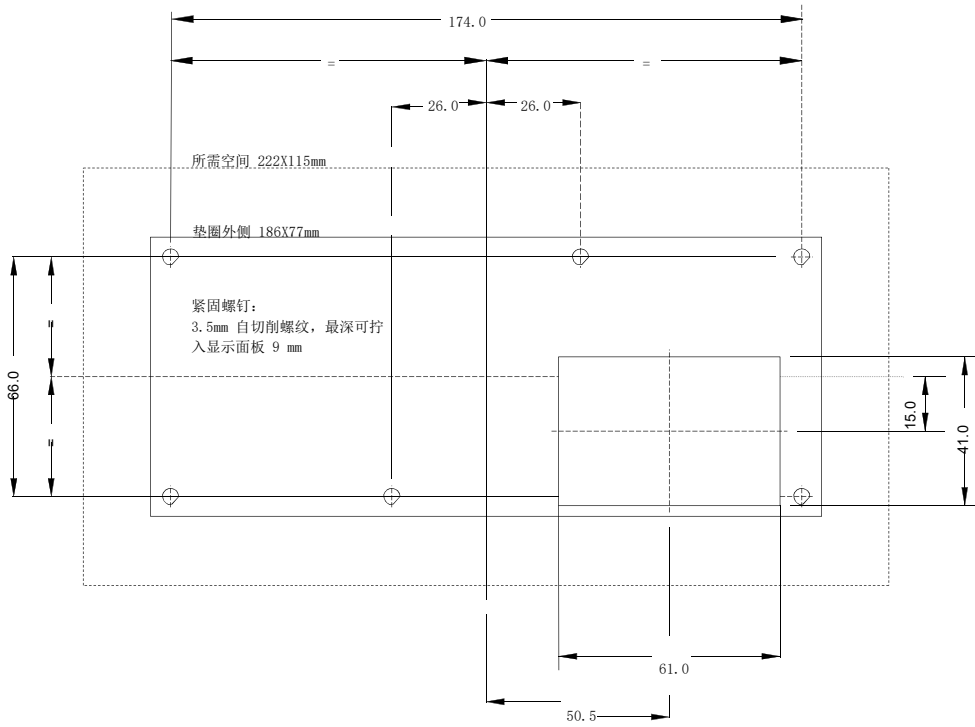
单元尺寸



 尺寸单位为 mm (英寸)。

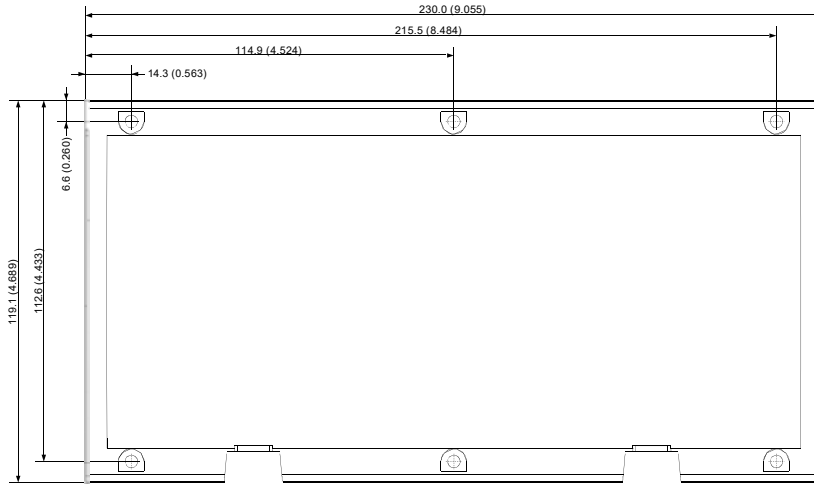
面板开孔尺寸

为确保实现最佳安装，面板门必须按照以下面板开孔图进行开孔。



尺寸单位为 mm。

钻孔模板，单位 mm（英寸）



安装说明

本单元可采用两种不同的方式进行安装：

1. 直接安装在 DIN 导轨上。
2. 用螺钉固定到机柜后侧。共有 6 个螺丝孔可用于安装。



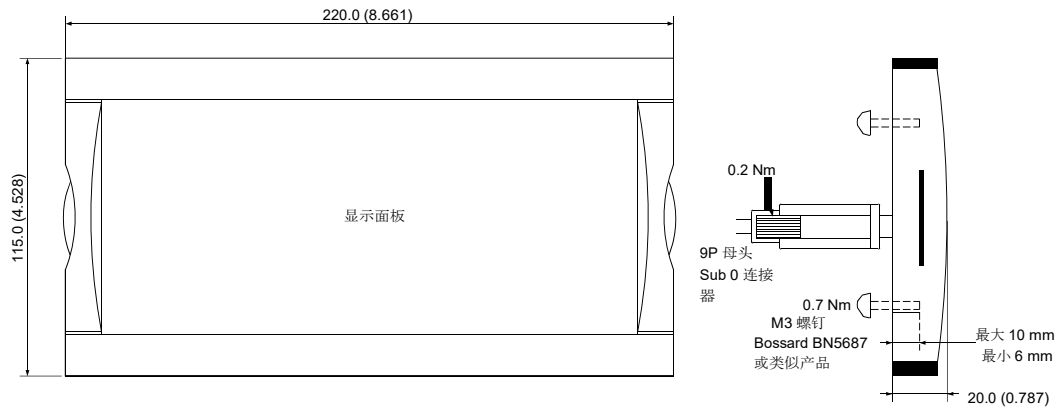
DEIF 建议使用螺孔进行固定。

拧紧扭矩

控制器单元： 6 个 M4 螺钉的扭矩为 1.5 Nm（请勿使用埋头螺钉）插头连接（端子）：
0.5 Nm (4.4 lb-in)

AOP-1 和 AOP-2（见下图）

前面板门安装： 0.7 Nm (6.2 lb-in) Sub-D
螺钉： 0.2 Nm (1.8 lb-in) DC-DC
转换器端子： 0.5 Nm (4.4 lb-in)



4. 硬件

PCB 板插槽位置

控制器插槽被划分为许多槽位。这说明控制器包含许多种印刷电路板（PCB）可供安装在不同的插槽中。绿色端子块被安装在 PCB 上。一些控制板插槽为标准插槽，一些插槽可供选择。板插槽位置说明如下。

插槽类型	选项	插槽 #1	插槽 #3	插槽 #5	插槽 #7
端子		1 到 28	37 到 64	73 到 89	98 到 125
电源	标配	X			
交流测量值	标配			X	
接口	标配				X
电站管理	标配				X
I/O 扩展	标配		X		

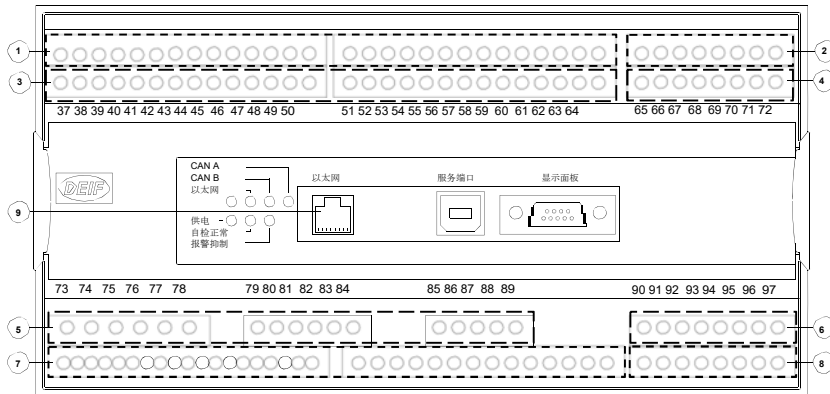
插槽类型	选项	插槽 #2	插槽 #4	插槽 #6	插槽 #8
端子		29 到 34	65 到 72	90 到 97	126 到 133
模拟量控制器输出	E2		X		
模拟量变送器输出	F1			X	
串行通信	H2	X			
I/O 扩展卡	M13.2/M14.2	X			
I/O 扩展卡	M13.6/M14.6/M15.6			X	
I/O 扩展卡	M13.8/M14.8/M15.8				X



表中仅列出了会影响单元硬件的硬件选项。软件选项可通过 PC 应用软件查看。您可以在产品样本中找到前文未介绍的软件选项。

单元顶视图

下面给出了端子概览。插槽位置如下所示：



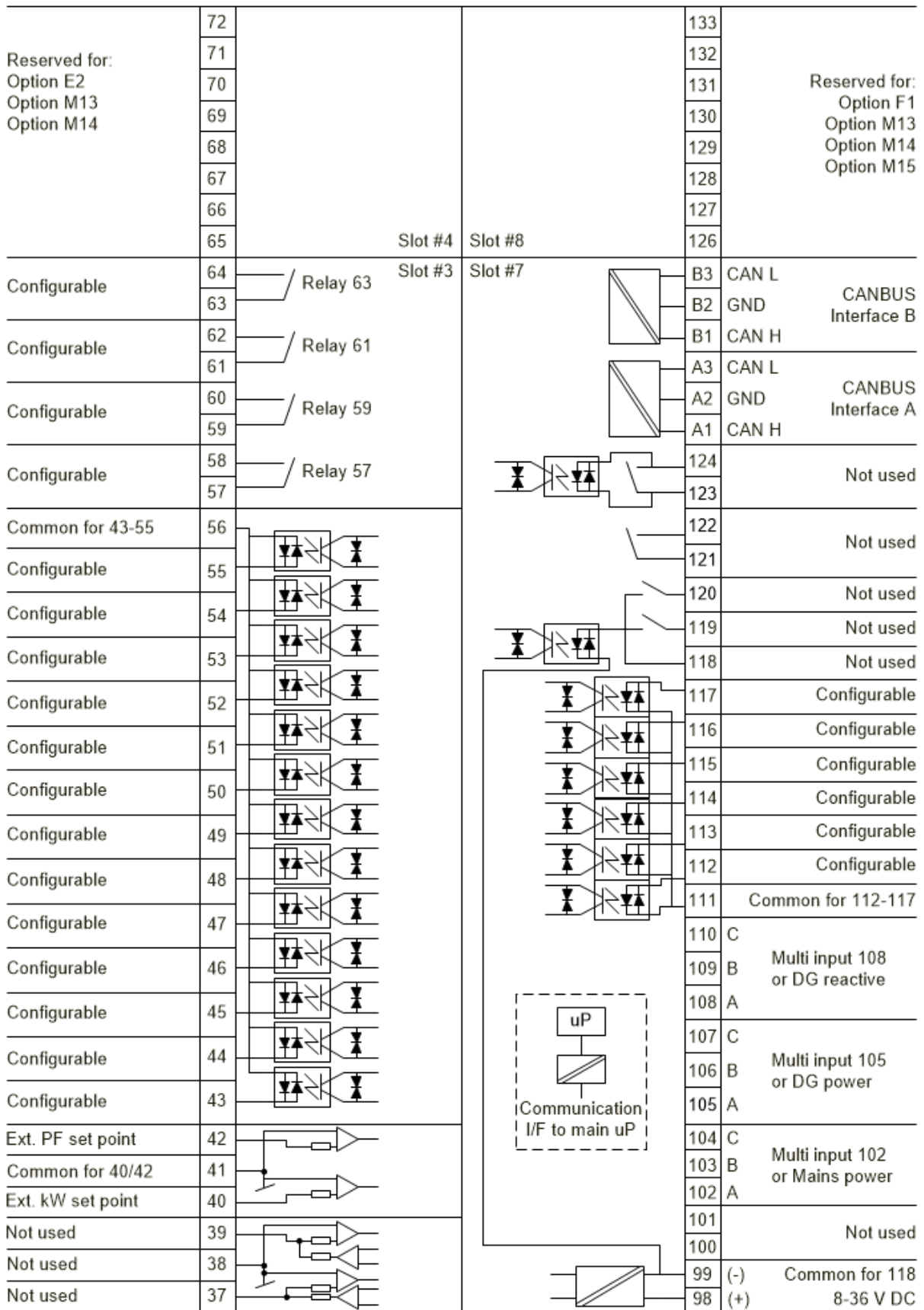
①：上图中的编号即下表中的插槽编号。

编号	插槽
1	#1, 端子 1-28, 电源 (标准)
2	#2, 端子 29-36, 通信和 I/O 扩展
3	#3, 端子 37-64, 输入/输出
4	#4, 端子 65-72, 输入/输出
5	#5, 端子 73-89, 交流测量 (标准)
6	#6, 端子 90-97, 输入/输出
7	#7, 端子 98-125, 输入/输出和 PM CAN (标准)
8	#8, 端子 126-133, 输入/输出
9	LED I/F

端子排概览

标准单元

Reserved for: Option H2 Option M13 Option M14	36				97	Reserved for: Option F1 Option M13 Option M14 Option M15	
	35				96		
	34				95		
	33				94		
	32				93		
	31				92		
	30				91		
	29		Slot #2	Slot #6	90		
Common for 23-27	28		Slot #1	Slot #5			
PV breaker closed pos.	27						
PV breaker open pos.	26						
Configurable	25						
Configurable	24						
Configurable	23						
Common for 20/21	22						
kVArh pulse / Relay 20	21						
kWh pulse / Relay 20	20						
Configurable/ Close PV Breaker	19						
	18						
	17						
Configurable/ Open PV Breaker	16						
	15						
	14						
Configurable	13						
	12						
	11						
Configurable	10						
	9						
	8						
Alarm horn / configurable	7						
	6						
	5						
Status relay	4						
	3						
DC power supply (-) 8-36 VDC (+)	2						
	1						
					89	L3	MAINS or BUSBAR VOLTAGE
					88	Neutral	
					87	L2	
					86		
					85	L1	
					84	Neutral	PV VOLTAGE
					83	L3	
					82		
					81	L2	
					80		
					79	L1	
					78	S2 (l) L3 AC current	
					77	S1 (k) L3 AC current	
					76	S2 (l) L2 AC current	
					75	S1 (k) L2 AC current	
					74	S2 (l) L1 AC current	
					73	S1 (k) L1 AC current	



输入/输出列表

在下面的 I/O 列表中，以下术语用于继电器输出：

NO 表示常开

NC 表示常闭

NE 表示常通 ND 表示常断 Com.

表示公共端

插槽#1, PCB 电源板

端子	功能	技术参数	说明
1	+12/24 V DC	12/24 V DC	电源
2	0 V DC	+/-30%	
3	NO	状态继电器 24 V DC/1 A	常开继电器，用于处理器/电源状态监控
4	公共端		
5	常开	继电器 05 250 V AC/8 A	中央报警蜂鸣器/可配置
6	公共端		
7	常闭		
8	常开	继电器 08 250 V AC/8 A	可配置
9	公共端		
10	常闭		
11	常开	继电器 11 250 V AC/8 A	可配置
12	公共端		
13	常闭		
14	常开	继电器 250 V AC/8 A	光伏断路器分闸/ 可配置（没有光伏断路器时）
15	公共端		
16	常闭		
17	常开	继电器 250 V AC/8 A	闭合光伏断路器/ 可配置（没有光伏断路器时）
18	公共端		
19	常闭		
20	集电极 1	晶体管输出/继电器 20	脉冲输出 1, kWh 计数器/可配置
21	集电极 2	晶体管输出/继电器 21	脉冲输出 2, kVarh 计数器/可配置
22	公共端	公共端	端子 20 和 21 的公共端
23	数字量输入 23	光耦隔离	可配置
24	数字量输入 24	光耦隔离	主电网断路器分闸/可配置（没有 MB 时）
25	数字量输入 25	光耦隔离	主电网断路器合闸/可配置（没有 MB 时）
26	数字量输入 26	光耦隔离	光伏断路器分闸反馈
27	数字量输入 27	光耦隔离	光伏断路器合闸反馈
28	公共端	公共端	端子 23 到 27 的公共端

插槽 #2, 串行通信 (选项 H)

Modbus (选项 H2)

端子	功能	说明
29	DATA + (A)	Modbus RTU, RS-485 Modbus 主站输出, 用于逆变器控制 (例如, 使用 Sunspec 通信)
30	GND	
31	DATA - (B)	
32	未使用	
33	DATA + (A)	
34	未使用	
35	DATA - (B)	
36	未使用	

串行通信线应端接在 DATA + 和 DATA - 之间, 其电阻等于电缆阻抗。端子 29/33 和 31/35 为内部连接。



请勿将 GND 端子 30 接地。仅将其连接到通信电缆中的第三根导线。

插槽#2, 7 个数字量输入 (选项 M13.2)

端子	功能	技术参数	说明
29	开关量输入 29	光耦隔离	可配置
30	开关量输入 30	光耦隔离	可配置
31	开关量输入 31	光耦隔离	可配置
32	开关量输入 32	光耦隔离	可配置
33	开关量输入 33	光耦隔离	可配置
34	开关量输入 34	光耦隔离	可配置
35	开关量输入 35	光耦隔离	可配置
36	公共端	光耦隔离	端子 29 到 35 的公共端

插槽 #2, 继电器输出 (选项 M14.2)

端子	功能	技术参数	说明
29	NE/ND	继电器 29 250 V AC/5 A	可配置
30	公共端		
31	NE/ND	继电器 31 250 V AC/5 A	可配置
32	公共端		
33	NE/ND	继电器 33 250 V AC/5 A	可配置
34	公共端		
35	NE/ND	继电器 35 250 V AC/5 A	可配置
36	公共端		

插槽 #3, 13 个数字量输入和 4 个继电器输出 (标准)

端子	功能	技术参数	说明
37			未使用
38			
39			
40	-10/+10 V DC	模拟量 I/O	f/P 设定值
41	公共端	公共端	公共端
42	-10/+10 V DC	模拟量 I/O	U/Q 设定值
43	开关量输入	光耦隔离	可配置/ (柴油 GB1 位置 ON)
44	开关量输入	光耦隔离	可配置/ (柴油 GB2 位置 ON)
45	开关量输入	光耦隔离	可配置/ (柴油 GB3 位置 ON)
46	开关量输入	光耦隔离	可配置/ (柴油 GB4 位置 ON)
47	开关量输入	光耦隔离	可配置/ (柴油 GB5 位置 ON)
48	开关量输入	光耦隔离	可配置/ (柴油 GB6 位置 ON)
49	开关量输入	光耦隔离	可配置
50	开关量输入	光耦隔离	可配置
51	开关量输入	光耦隔离	可配置
52	开关量输入	光耦隔离	可配置
53	开关量输入	光耦隔离	可配置
54	开关量输入	光耦隔离	可配置
55	开关量输入	光耦隔离	可配置
56	公共端	公共端	端子 43 至 55 的公共端
57	NE/ND	继电器 57 250 V AC/5 A	可配置
58	公共端		
59	NE/ND	继电器 59 250 V AC/5 A	可配置
60	公共端		
61	NE/ND	继电器 61 250 V AC/5 A	可配置
62	公共端		
63	NE/ND	继电器 63 250 V AC/5 A	可配置
64	公共端		

插槽 #4, 7 个数字量输入 (选项 M13.4)

端子	功能	技术参数	说明
65	数字量输入 65	光耦隔离	可配置
66	数字量输入 66	光耦隔离	可配置
67	数字量输入 67	光耦隔离	可配置
68	数字量输入 68	光耦隔离	可配置
69	数字量输入 69	光耦隔离	可配置
70	数字量输入 70	光耦隔离	可配置
71	数字量输入 71	光耦隔离	可配置
72	公共端	光耦隔离	端子 65 到 71 的公共端

插槽 #4, 继电器输出 (选项 M14.4, 标准)

端子	功能	技术参数	说明
65	NE/ND	继电器 65	可配置
66	公共端	250 V AC/5 A	
67	NE/ND	继电器 67	可配置
68	公共端	250 V AC/5 A	
69	未使用	继电器 69	可配置
70	公共端	250 V AC/5 A	
71	未使用	继电器 71	可配置
72	公共端	250 V AC/5 A	

插槽 #4, 模拟量输出, 用于逆变器控制或变送器信号 (选项 E2)

端子	功能	描述
65	未使用	
66	0(4) 至 20 mA 输出	可配置
67	0	
68	未使用	
69	未使用	
70	0(4) 至 20 mA 输出	可配置
71	0	
72	未使用	

插槽 #5, 交流测量

端子	功能	技术参数	说明
73	I L1, s1	光伏电流 L1	x/1 A 或 x/5 A 输入
74	I L1, s2		
75	I L2, s1	光伏电流 L2	x/1 A 或 x/5 A 输入
76	I L2, s2		
77	I L3, s1	光伏电流 L3	x/1 A 或 x/5 A 输入
78	I L3, s2		
79	U L1	光伏电压 L1	最大 690 V AC 线电压值
80		未使用	
81	U L2	光伏电压 L2	最多 690 V AC 线电压值
82		未使用	
83	U L3	光伏电压 L3	最多 690 V AC 线电压值
84	U _{NEUTRAL}	光伏零线电压	
85	U L1	主电网/总线电压 L1	最多 690 V AC 线电压值
86		未使用	
87	U L2	主电网/总线电压 L2	最多 690 V AC 线电压值
88	U _{NEUTRAL}	主电网/总线零线电压	
89	U L3	主电网/总线电压 L3	最多 690 V AC 线电压值

插槽 #6, 7 个数字量输入 (选项 M13.6)

端子	功能	技术参数	说明
90	公共端	数字量输入公共端	端子 90 到 97 的公共端
91	数字量输入 91	光耦隔离	可配置
92	数字量输入 92	光耦隔离	可配置
93	数字量输入 93	光耦隔离	可配置
94	数字量输入 94	光耦隔离	可配置
95	数字量输入 95	光耦隔离	可配置
96	数字量输入 96	光耦隔离	可配置
97	数字量输入 97	光耦隔离	可配置

插槽 #6, 4 个继电器输出 (选项 M14.6)

端子	功能	技术参数	说明
90	NE/ND	继电器 90 250 V AC/5 A	可配置
91	公共端		
92	NE/ND	继电器 92 250 V AC/5 A	可配置
93	公共端		
94	NE/ND	继电器 94 250 V AC/5 A	可配置
95	公共端		
96	NE/ND	继电器 96 250 V AC/5 A	可配置
97	公共端		

插槽 #6, 4 个模拟量输入 (选项 M15.6)

端子	功能	技术参数	说明
90	模拟量输入 91 -	数字量输入公共端	可配置
91	模拟量输入 91 +	4 到 20 mA 输入	
92	模拟量输入 93 -	数字量输入公共端	可配置
93	模拟量输入 93 +	4 到 20 mA 输入	
94	模拟量输入 95 -	数字量输入公共端	可配置
95	模拟量输入 95 +	4 到 20 mA 输入	
96	模拟量输入 97 -	数字量输入公共端	可配置
97	模拟量输入 97 +	4 到 20 mA 输入	

插槽 #6, 变送器的模拟量输出 (选项 F1)

端子	功能	说明
90	未使用	
91	0	变送器输出
92	0(4) 至 20 mA 输出	
93	未使用	
94	未使用	
95	0	变送器输出
96	0(4) 至 20 mA 输出	
97	未使用	



选项 F1 不能用于逆变器控制输出。

插槽 #7, I/O 接口卡 (标准)

端子	功能	技术参数	说明
98	+12/24 V DC	12/24 V DC	直流电源
99	0 V DC	+/-30%	
100	NA	-	未使用
101	NA		
102	A	0(4) 到 20 mA 数字 Pt100 Pt1000 RMI 直流 0 到 40 V	多功能输入 1 来自主电网变送器的 4 到 20 mA 信号 (独立应用)
103	B		
104	C		
105	A		多功能输入 2 来自发电机组总线总有功功率变送器的 4 到 20 mA 信号 (独立应用)
106	B		
107	C		
108	A		多功能输入 3 来自发电机组总线总无功功率变送器的 4 到 20 mA 信号 (独立应用)
109	B		
110	C		
111	公共端		数字量输入公共端
112	数字量输入 112	光耦隔离	可配置
113	数字量输入 113	光耦隔离	可配置
114	数字量输入 114	光耦隔离	可配置
115	数字量输入 115	光耦隔离	可配置
116	数字量输入 116	光耦隔离	可配置
117	数字量输入 117	光耦隔离	可配置
118	数字量输入 118	光耦隔离	急停和端子 119 和 120 的公共端
119	否	-	未使用
120	否	-	未使用
121	公共端	-	未使用
122	常开		
123	公共端	-	未使用
124	常开		
A1	CAN-H		CAN 总线接口 A
A2	GND		
A3	CAN-L		
B1	CAN-H		CAN 总线接口 B
B2	GND		
B3	CAN-L		

插槽 #8, 7 个数字量输入 (选项 M13.8)

端子	功能	技术参数	说明
126	公共端	数字量输入公共端	端子 127 到 133 的公共端
127	数字量输入 127	光耦隔离	可配置
128	数字量输入 128	光耦隔离	可配置
129	数字量输入 129	光耦隔离	可配置
130	数字量输入 130	光耦隔离	可配置
131	数字量输入 131	光耦隔离	可配置
132	数字量输入 132	光耦隔离	可配置
133	数字量输入 133	光耦隔离	可配置

插槽 #8, 4 个继电器输出 (选项 M14.8)

端子	功能	技术参数	说明
126	NE/ND	继电器 126 250 V AC/5 A	可配置
127	公共端		
128	NE/ND	继电器 128 250 V AC/5 A	可配置
129	公共端		
130	NE/ND	继电器 130 250 V AC/5 A	可配置
131	公共端		
132	NE/ND	继电器 132 250 V AC/5 A	可配置
133	公共端		

插槽 #8, 4 个模拟量输入 (选项 M15.8)

端子	功能	技术参数	说明
126	模拟量输入 127 -	数字量输入公共端	可配置
127	模拟量输入 127 +	4 到 20 mA 输入	
128	模拟量输入 129 -	数字量输入公共端	可配置
129	模拟量输入 129 +	4 到 20 mA 输入	
130	模拟量输入 131 -	数字量输入公共端	可配置
131	模拟量输入 131 +	4 到 20 mA 输入	
132	模拟量输入 133 -	数字量输入公共端	可配置
133	模拟量输入 133 +	4 到 20 mA 输入	

5. 接线

交流连接

ML-2 单元采用 1 相、2 相或 3 相配置接线。



有关具体应用所需接线的准确信息，请联系配电盘制造商。

零线 (N)

使用 3 相配电系统时，只有三相 + 零线系统才需要零线 (N)。如果配电系统为不含零线的 3 相系统，则将端子 84 和 88 悬空。

电流互感器接地

电流互感器接地可使用 s1 或 s2。

熔断器

如果用熔断器保护电缆，则使用 2 A 慢熔熔断器。

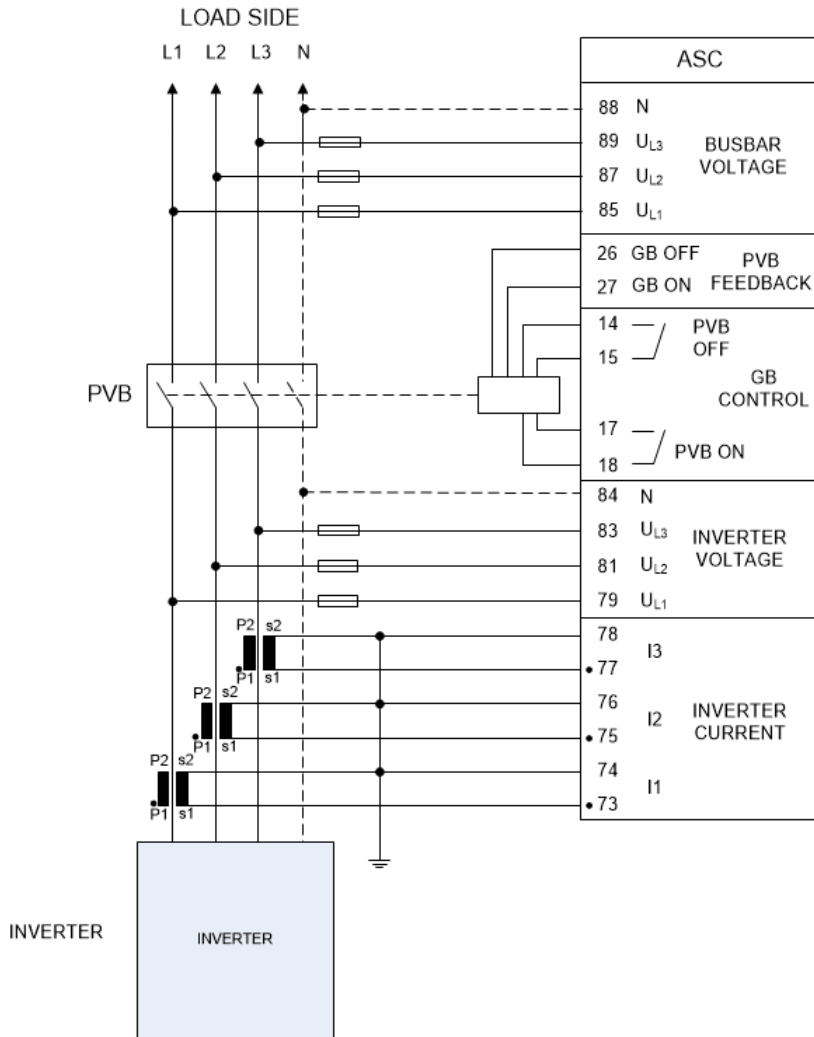
断路器接线

断路器接线仅作为示例。

3 相接线

下图显示了最重要的接线点，并显示了光伏断路器的安装位置示例（也可选择不安装光伏断路器）。

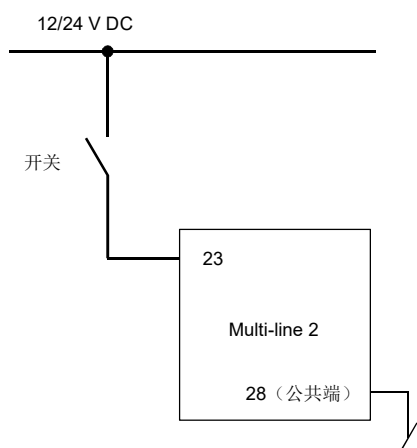
一般接线布局



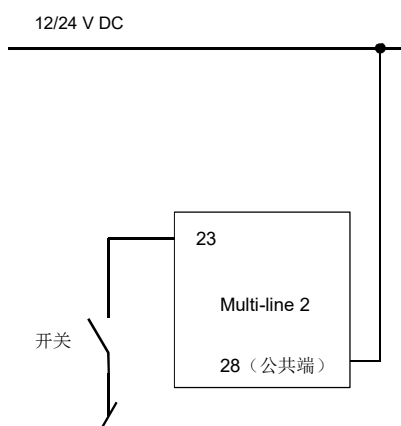
DC 连接

数字量输入

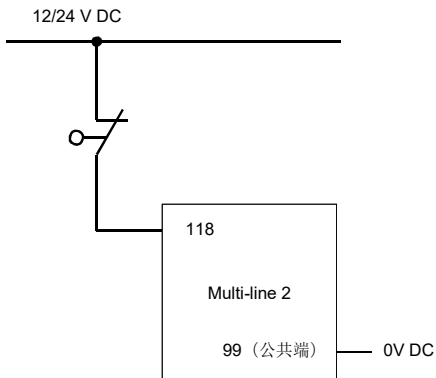
电池正极到输入：



电池负极到输入：



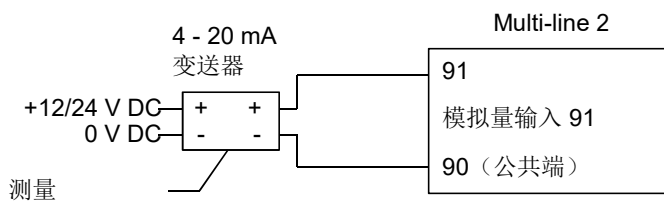
急停:



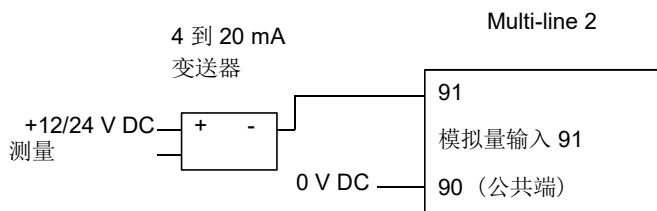
模拟量输入 (选项 M15.X)

4 - 20 mA

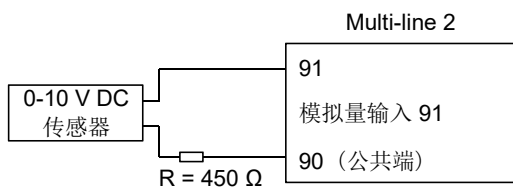
有源变送器



无源变送器



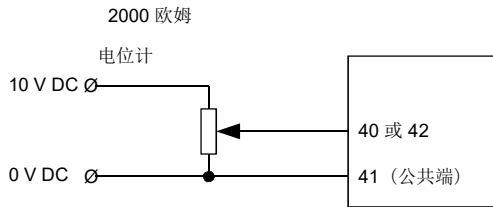
V DC 传感器



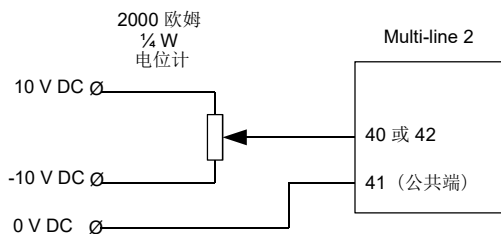
外部设定值

设定值输入是无源输入；即，需要一个外部电源。外部电源可以是来自 PLC 的有源输出，也可以使用电位计。

0-10 V DC 输入（使用电位计）



+/-10 V DC 输入（使用电位计）

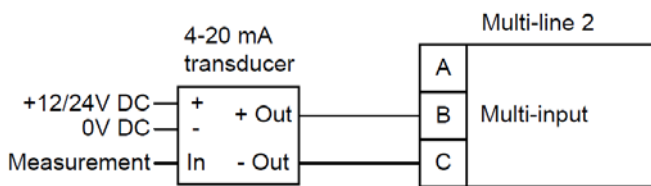


多功能输入（102、105、108）

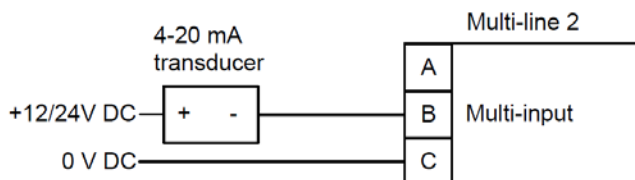
0(4) 至 20 mA

多功能输入对应于插槽 #7，有关单个多功能输入的端子号，请参见“输入/输出清单”。

有源变送器

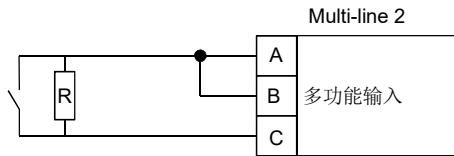


无源变送器



i 如果无源传感器有自带的电池电源，则电压不能超过 30 V DC。

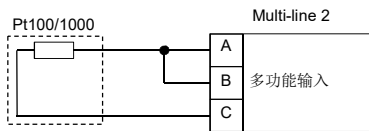
数字量输入



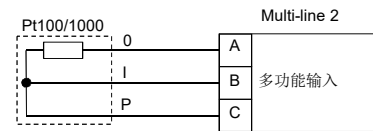
i 只有在需要进行接线故障监控时才安装此电阻。电阻值应为 $270 \Omega \pm 10\%$ 。

Pt100/Pt1000

2 线制

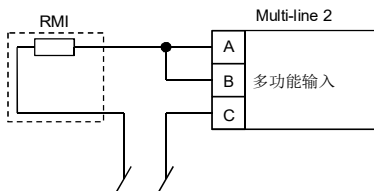


3 线制

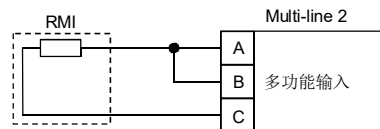


RMI

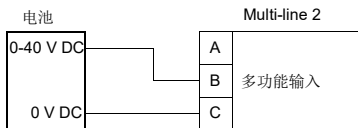
1 线制



2 线制



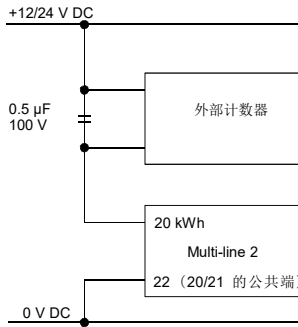
0-40 V DC



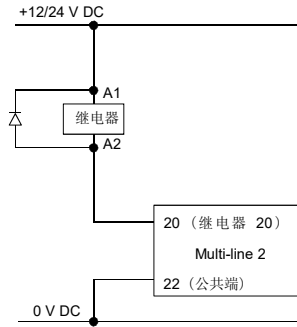
晶体管输出（集电极开路输出）

集电极开路输出可作为 kWh 和 kvarh 计数器的输出或作为继电器输出。输出为小功率输出。为此，必须采用以下其中一种电路。

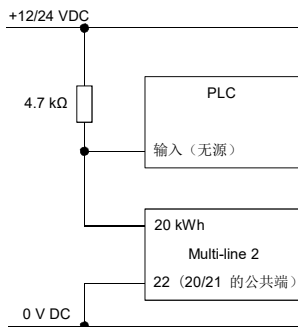
外部计数器：



继电器输出：



与 PLC 连接：



i 记住安装续流二极管。

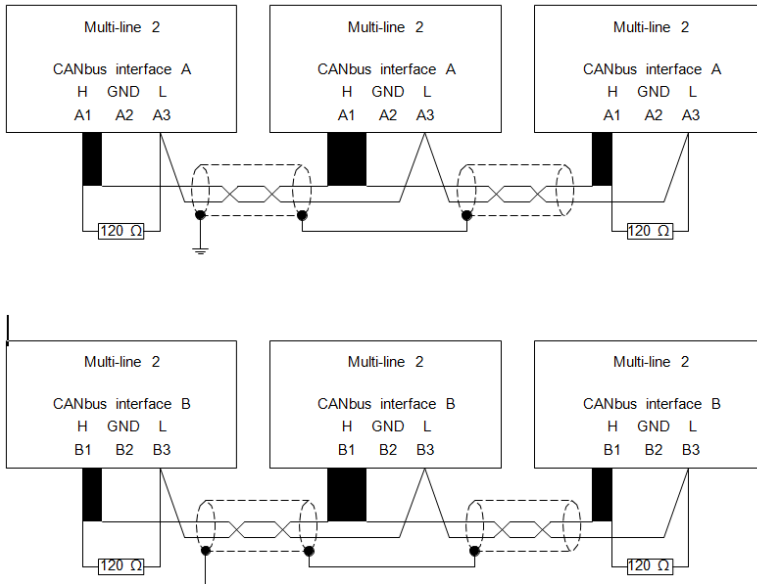
i 集电极开路输出的最大负载为 10 mA（电压为 24 V DC 时）。

通信

CAN 总线


连接了三个 AGC 单元的示例，例如一个 ASC 和两个 AGC 发电机单元。

不能混淆 CAN 总线接口 A 和 B。



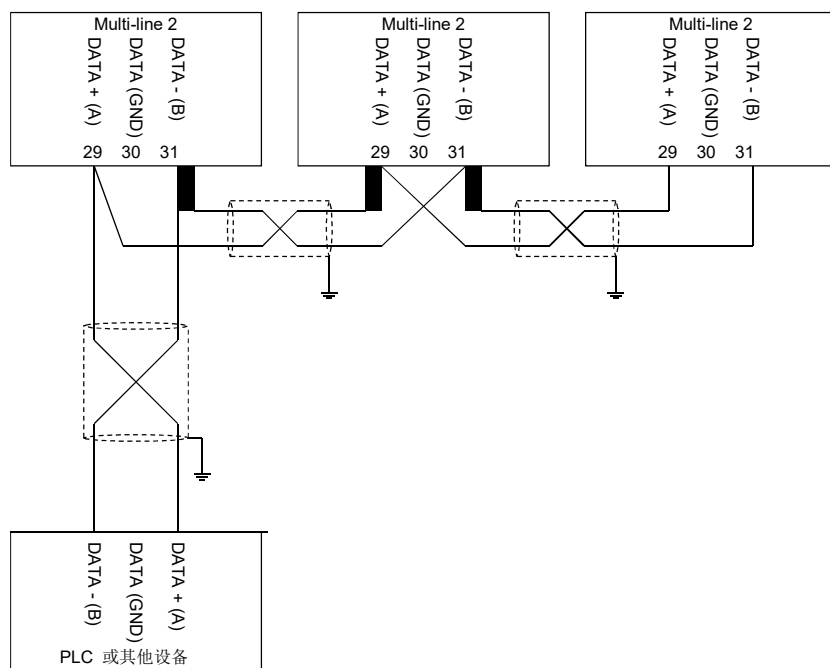
i 屏蔽线只能在一端接地。屏蔽线两端必须用胶带或绝缘套管绝缘。加蔽线必须正确连接。


i 使用屏蔽双绞线 BELDEN 3105A 或类似产品。


 终端电阻 $R = 120$ 欧姆。

Modbus (选项 H2)

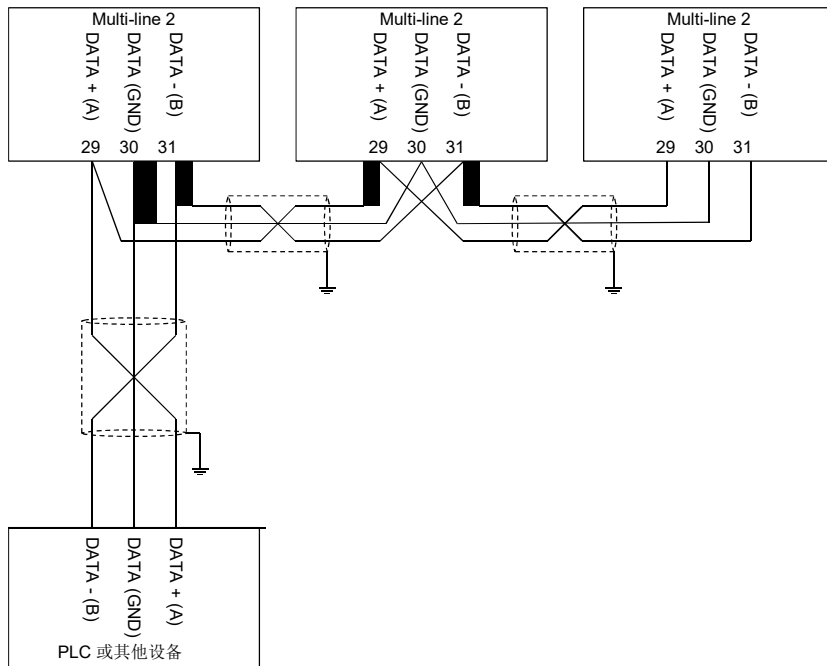
使用 2 芯屏蔽线连接 (推荐) :



 屏蔽线只能在一端接地。屏蔽线两端必须用胶带或绝缘套管绝缘。

 使用屏蔽双绞线。

使用 3 芯屏蔽线连接:



i 屏蔽线只能在一端接地。屏蔽线两端必须用胶带或绝缘套管绝缘。

i 使用屏蔽双绞线。

! 仅当 COM 线绝缘时此解决方案才可行。请在连接前检查 PLC/其他设备。

! 未绝缘的 COM 线可能对设备造成损害。

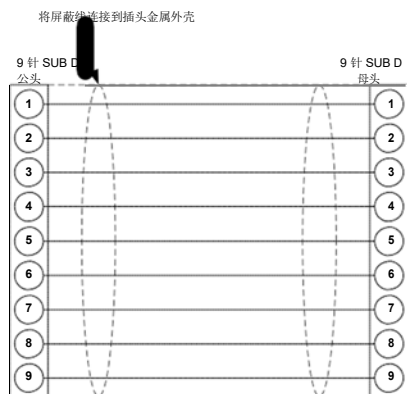
通常情况下, Modbus 不需要偏置电阻(终端电阻)。只有在线很长或 Modbus 网络中有很多节点 (>32) 时才需要使用。如果需要偏置电阻, 其计算值基于以下数据:

- i** - A 线内部偏置电阻: 22 k Ω
- B 线内部偏置电阻: 22 k Ω
- 接收器输入灵敏度: +/-200 mV
- 接收器输入阻抗: 12 k Ω

i 电缆: Belden 3105A 或同等产品。22 AWG (0.6 mm²) 屏蔽双绞线, <40 m Ω /m (最小值)
屏蔽层覆盖率至少应为 95%。

显示面板电缆

可使用标准计算机延长电缆（9 针 SUB-D 公/母插头）或者可以定制电缆。电缆长度可为 1 m、3 m 或 6 m（标准交付电缆长度为 3 m）。



电线最小截面积为 0.22 mm^2 ，电缆最大长度为 6 m。

电缆型号： Belden 9540、BICC H8146、Brand Rex BE57540 或同等产品。



请勿使用工具或蛮力拧紧显示面板上的指旋螺钉。

6. 技术信息

技术规格 (ASC)

精度	<p>等级 1.0</p> <p>-25 到 15 到 30 到 70° C</p> <p>温度系数: 每 10° C 变化满量程的 +/-0.2% 带选项 Q1, 等级可达 0.5</p> <p>正序、负序和零序报警: 在 5% 电压不平衡范围内时等级可达 1 等级 1.0, 用于负序电流</p> <p>速断过电流: 350 %*In 的 3 %</p> <p>模拟量输出: 等级 1.0, 参照总量程 选项</p> <p>EF4/EF5: 等级 4.0, 参照总量程 符合 IEC/EN60688</p>
操作温度	<p>-25 到 70° C (-13 到 158° F)</p> <p>-25 到 60° C (-13 到 140° F) ——控制器配有 Modbus TCP/IP (选项 N) 时。</p> <p>(UL/cUL 认证: 最高环境空气温度: 55° C/131° F)</p>
存储温度	-40 到 70° C (-40 到 158° F)
气候	97 % RH, 符合 IEC 60068-2-30 标准
操作海拔	<p>海拔 0-4000 米</p> <p>海拔 2001-4000 米 (降额):</p> <p>最大 480 V AC 3 相 4 线制测量线电压</p> <p>最大 690 V AC 3 相 3 线制测量线电压</p>
测量电压	<p>100-690 V AC +/-20%</p> <p>(UL/cUL 认证: 600 V AC 线电压) 功耗: 最大 0.25 VA/相</p>
测量电流	<p>-/1 或 -/5 A AC</p> <p>(UL/cUL 认证: 从 CTs 1 到 5 A) 功耗: 最大 0.3 VA/相</p>
电流过载	<p>4 x I_n, 持续存在</p> <p>20 x I_n, 10 s (最大 75 A)</p> <p>80 x I_n, 1 s (最大 300 A)</p>
测量频率	30 至 70 Hz
辅助电源	<p>端子 1 和 2: 12/24 V DC (8 到 36 V, 持续, 6 V 保持 1 s)。最大功耗 11 W</p> <p>电池电压测量精度: ±0.8 V (8-32 V DC), ±0.5 V (8-32 V DC), @ 20° C</p> <p>端子 98 和 99: 12/24 V DC (8 到 36 V, 持续, 6 V 保持 1 s)。最大功耗 5 W</p> <p>辅助电源输入由 2A 慢熔保险丝保护。(UL/cUL 认证: AWG 24)</p>

数字量输入	光耦合器（双向） ON: 8 到 36 V DC 阻抗: 4.7 k Ω OFF: < 2 V DC
模拟量输入	-10 到 +10 V DC: 非电隔离。阻抗值: 100 k Ω (G3) 0(4) 到 20 mA: 阻抗 50 Ω 。非电隔离 (M15.X)
RPM	RPM (MPU): 2 到 70 V AC, 10 到 10000 Hz, 最大 50 k Ω
多功能输入发动机接口板插槽 #7	0(4) 至 20 mA: 0 到 20 mA, +/-1%。非电隔离。 二进制: ON 检测最大电阻: 100 Ω 。非电隔离。 Pt100/1000: -40 到 250 $^{\circ}$ C, +/-1%。非电隔离。符合 IEC/EN60751。 RMI: 0-1700 Ω , +/-2 %。非电隔离。 V DC: 直流 0 到 40 V, +/-1 %。非电隔离。
多功能输入 (M16.X)	0(4) 至 20 mA: 0 到 20 mA, +/-2%。非电隔离。 Pt100: -40 到 250 $^{\circ}$ C, +/-2%。非电隔离。符合 IEC/EN60751。 V DC: 0 到 5 V DC, +/-2%。非电隔离。
继电器输出	电气额定值: 250 V AC/30 V DC, 5 A。 (UL/cUL 认证: 250 V AC/24 V DC, 2 A 阻性负载) 热功率 @ 50 $^{\circ}$ C: 2 A: 持续存在。4 A: $t_{on} = 5$ s, $t_{off} = 15$ s (单元状态输出: 1 A)
集电极输出	电源: 8 至 36 V DC, 最大 10 mA (端子 20、21、22 (公共端))
模拟量输出	0(4) 到 20 mA 以及 +/-25 mA。电隔离。有源输出 (内部供电)。最大负载 500 Ω 。 (UL/cUL 认证: 最大 20 mA 输出)。 更新速率: 变送器输出: 250 ms。调节器输出: 100 ms
负载分配线	-5 到 0 到 +5 V DC。阻抗值: 23.5 k Ω
电隔离	交流电压和其他输入/输出之间: 3250 V, 50 Hz, 1 分钟。 交流电流和其他 I/O 之间: 2200 V, 50 Hz, 1 分钟。 模拟量输出和其他 I/O 之间: 550 V, 50 Hz, 1 分钟。 开关量输入和其他 I/O 之间: 550 V, 50 Hz, 1 分钟。

响应时间 (延时设定为最小值)	母排: 过/欠电压: <50 ms 过/欠频率: <50 ms 电压不平衡: <250 ms 逆变器 过电流: <250 ms 过/欠电压: <250 ms 过/欠频率: <350 ms 过载: <250 ms 数字量输入: <250 ms 急停: <200 ms 多功能输入: 800 ms 断线故障: <600 ms 母排/主电网: 欠电压和欠无功, U_Q : <250 ms
安装 拧紧 扭矩	DIN 轨道安装或带 6 个 M4 螺钉的底座安装 6 个 M4 螺钉用 1.5Nm (不要使用埋头螺钉)
安全	符合 EN 61010-1, 安装类别 (过电压类) III, 600 V, 污染等级 2。 符合 UL 508 和 CSA 22.2 编号 14-05, 过电压类 III, 600 V, 污染等级 2。
EMC/CE	符合 EN 61000-6-2、EN 61000-6-4 和 IEC 60255-26。
抗振动	3 至 13.2 Hz: 2 mm _{pp} 。13.2 至 100 Hz: 0.7 g。符合 IEC 60068-2-6 和 IACS UR E10。 10…60 Hz: 0.15 mm _{pp} 。60 到 150 Hz: 1 g。符合 IEC 60255-21-1 响应 (2 级)。
抗冲击 (底座安装)	10 g, 11 ms, 半正弦。符合 IEC 60255-21-2 响应 (2 级)。 30 g, 11 ms, 半正弦。符合 IEC 60255-21-2 耐久性 (2 级)。 50 g, 11 ms, 半正弦。符合 IEC 60068-2-27。

防撞击	20 g, 16 ms, 半正弦。符合 IEC 60255-21-2 (2 级)。
材料	所有塑性材料均为符合 UL94 (V1) 标准的自熄性材料。
插头 连接	交流电流: 0.2 到 4.0 mm ² 多芯线。(UL/cUL 认证: AWG 18)。 交流电压: 0.2 到 2.5 mm ² 多芯线。(UL/cUL 认证: AWG 20)。 继电器: (UL/cUL 认证: AWG 22)。 端子 98 到 116: 0.2 到 1.5 mm ² 多芯线。(UL/cUL 认证: AWG 24)。 其他: 0.2 到 2.5 mm ² 多芯线。(UL/cUL 认证: AWG 24)。 0.5 Nm (5 到 7 lb-in)
拧紧 扭矩	显示面板: 9 孔 Sub-D 母头 0.2 Nm
拧紧 扭矩	服务端口: USB A-B
保护	单元: IP20。显示面板: IP40 (IP54, 带密封圈: 选项 L)。(UL/cUL 认证: 类型全面)
GOV 和 AVR	Multi-line 2 使用模拟量、继电器控制或 CAN J1939 通信协议与所有 GOV 和 AVR 连接。 有关接口指南, 请访问 www.deif.com 。
认证	UL/cUL 认证 (符合 UL508)。 适用于 VDE-AR-N 4105。
UL 标记	接线: 仅使用 60/75° C 铜导线。 安装: 适用于 1 类外壳的平整面。 安装: 根据 NEC (美国) 或 CEC (加拿大) 标准安装。 AOP-2: 最高环境温度: 60° C。 接线: 仅使用 60/75° C 铜导线。 安装: 适用于 3 类 (IP54) 外壳的平整面。安装人员必须断开主电网连接。 安装: 根据 NEC (美国) 或 CEC (加拿大) 标准安装 DC/DC 转换器用于 AOP-2: 接线尺寸: AWG 22-14 0.5 Nm (4.4 lb-in) 前面板门安装: 0.7 Nm Sub-D 螺钉: 0.2 Nm
拧紧 扭矩	
重量	基本装置: 1.6 kg (3.5 lbs.) 选项 J1/J4/J6/J7: 0.2 kg (0.4 lbs.) 选项 J2: 0.4 kg (0.9 lbs.) 选项 J8: 0.3 kg (0.58 lbs.) 显示面板: 0.4 kg (0.9 lbs.)