



HOJA DE DATOS TÉCNICOS



Controlador Avanzado Grupo Electrónico, AGC 200

- Modos de operación
- Pantalla y frontal del controlador
 - General
- Control del motor de combustión
 - M-Logic
- Aplicaciones opcionales



1. Información de aplicación	
1.1 Información general del producto	3
1.1.1 Aplicación	3
1.1.2 Descripción	3
1.1.3 Emulación de la aplicación	4
1.2 Esquemas unifilares	4
1.2.1 Esquemas unifilares de aplicación	4
1.2.2 Aplicaciones opcionales de gestión de energía	6
2. Funciones estándar	
2.1 Gráfico de comparación	8
2.1.1 Comparaciones	8
2.1.2 Protecciones	11
2.1.3 Configuración	13
2.1.4 M-Logic	13
2.2 Variantes disponibles	14
2.3 Opciones disponibles	14
2.4 Accesorios disponibles	15
3. Diagrama de bloques funcionales	
3.1 Diagrama de bloques funcionales	16
3.1.1 Automático en fallo de red/exportación de potencia a la red/recorte de puntas de demanda/transferencia de la carga	16
3.1.2 Generador individual/reparto de carga/gestión de potencia	16
4. Pantallas	
4.1 Diseños de pantalla	17
4.1.1 Diseño de pantalla - AGC 212, 222, 232, 242	17
4.1.2 Diseños de pantalla - AGC 213, 233, 243	17
4.1.3 Diseño de pantalla - AGC 244	18
4.1.4 Diseño de pantalla - AGC 245	18
4.1.5 Diseño de pantalla - AGC 246	18
4.1.6 Vista posterior	19
5. Especificaciones técnicas	
5.1 Tabla de especificaciones técnicas	20
6. Dimensiones del controlador	
6.1 Dimensiones de los controladores en mm (pulgadas)	25
7. Información de pedido	
7.1 Especificaciones de pedido y descargo de responsabilidad	26
7.1.1 Variantes	26
7.1.2 Ejemplo	26
7.1.3 Accesorios	26
7.1.4 Ejemplo	26
7.1.5 Descargo de responsabilidad	26

1. Información de aplicación

1.1 Información general del producto

1.1.1 Aplicación

El Controlador Automático de Grupo Electrónico, AGC, es una unidad de control que contiene todas las funciones necesarias de protección y control de un grupo electrónico. Este dispositivo puede utilizarse como controlador individual para un grupo electrónico o se puede conectar una serie de AGCs formando un sistema completo de gestión de potencia para proyectos de sincronización, operando en modo isla o en paralelo a la red. El AGC contiene todos los circuitos de medida trifásicos necesarios y todos los valores y alarmas se presentan en la pantalla.

El AGC es un controlador compacto y todo-en-uno designado para las siguientes aplicaciones:

Modos de planta estándar	Aplicaciones
Modo Isla	Planta generadora con generadores en sincronismo o con un generador autónomo. Puede utilizarse también en plantas de potencia crítica.
Automático en fallo de red (AMF)	Plantas de potencia crítica/de emergencia en espera, generador para arranque tras apagón. (Se requiere Red).
Potencia fija	Planta generadora con consigna de kW fija (incluida carga de consumos del edificio). (Se requiere Red).
Recorte de puntas de demanda	Planta generadora en la cual el generador suministra la demanda de carga punta en paralelo a la red.
Transferencia de carga	Modo de planta en el cual la carga se transfiere de la red al generador, p. ej., en períodos de demanda punta o períodos con riesgo de cortes de suministro. (Se requiere Red).
Exportación de potencia a la red	Planta generadora con consigna de kW fija (excluida la carga de consumos del edificio) (Se requiere Red).

Los modos de planta son configurables y es posible cambiar el modo de planta al vuelo tanto en aplicaciones con operación individual del generador como en aplicaciones de gestión de potencia.



INFO

Todos los modos pueden combinarse con el modo Automático en Fallo de Red (AMF).

La planta/grupo electrónico se controla fácilmente desde la pantalla o puede implementarse un sistema HMI/Scada utilizando una de las opciones de comunicación. Pueden instalarse tres unidades de pantalla por cada unidad de control.

1.1.2 Descripción

Las variantes del AGC 200 equipadas con gestión de potencia pueden gestionar aplicaciones sencillas o avanzadas para un gran número de proyectos de plantas generadoras en el marco de grupos electrónicos en sincronismo, aplicaciones de potencia crítica/emergencia en espera o aplicaciones de generación de potencia.

En un sistema de gestión de potencia se puede controlar el siguiente número de unidades:

- 16 acometidas de red con interruptor de red e interruptor de entrega de potencia
- 8 interruptores acopladores de barras en las barras del generador o las barras de la carga
- 16 generadores con interruptores de generador

El conjunto del sistema de gestión de potencia completo puede monitorizarse fácilmente desde el utility software para PC a través de una página de supervisión gráfica. El estado de marcha, las horas en funcionamiento, el estado de los interruptores, el estado de la red y las barras y el consumo de combustible son tan solo algunos de los valores presentados.

1.1.3 Emulación de la aplicación

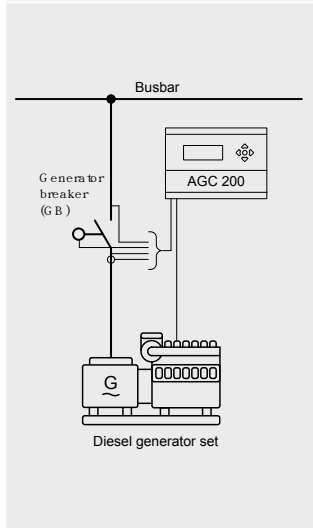
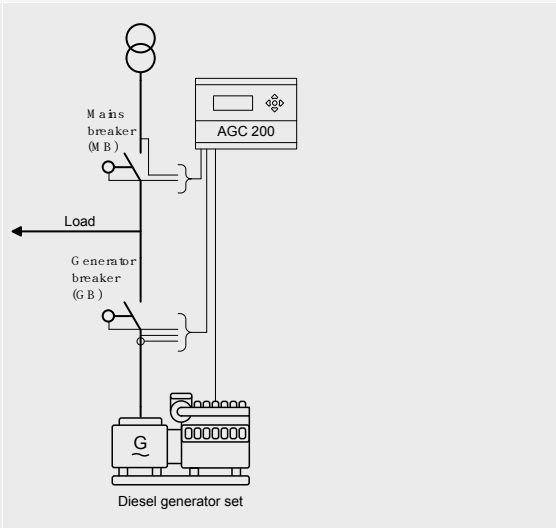
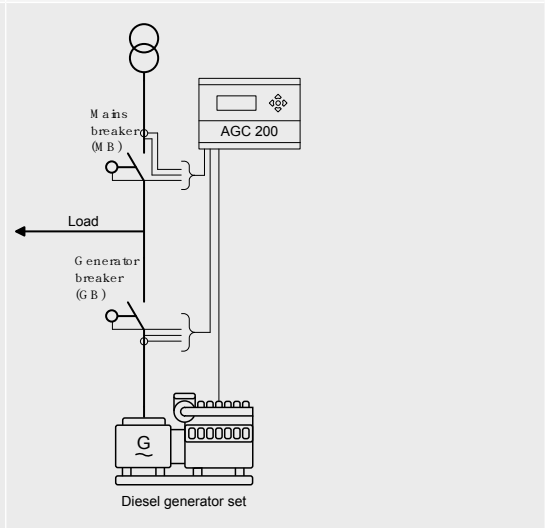
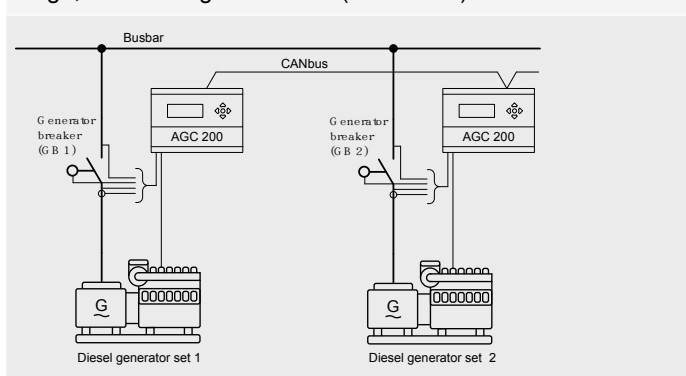
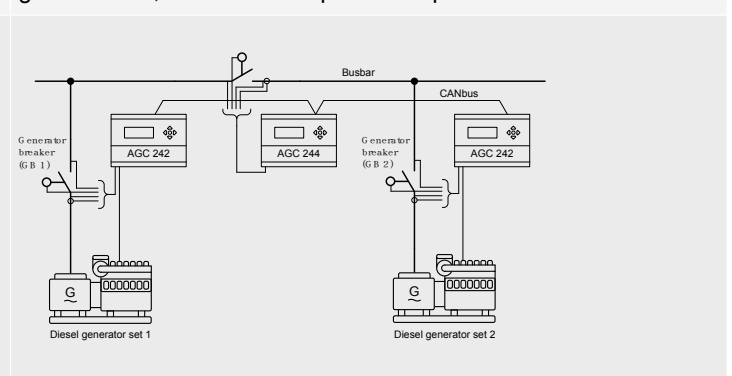
La herramienta de emulación del AGC permite verificar y probar la funcionalidad de la aplicación. Al estar conectado al AGC, puede probar la mayor parte de sus funcionalidades, p. ej., los modos de planta y la lógica, gestión de interruptores automáticos, operación en paralelo a la red y operación como generador autónomo.

La emulación de la aplicación resulta útil a la hora de impartir cursos de formación, personalizar los requisitos de la planta y probar una funcionalidad básica que deba ser configurada o verificada.

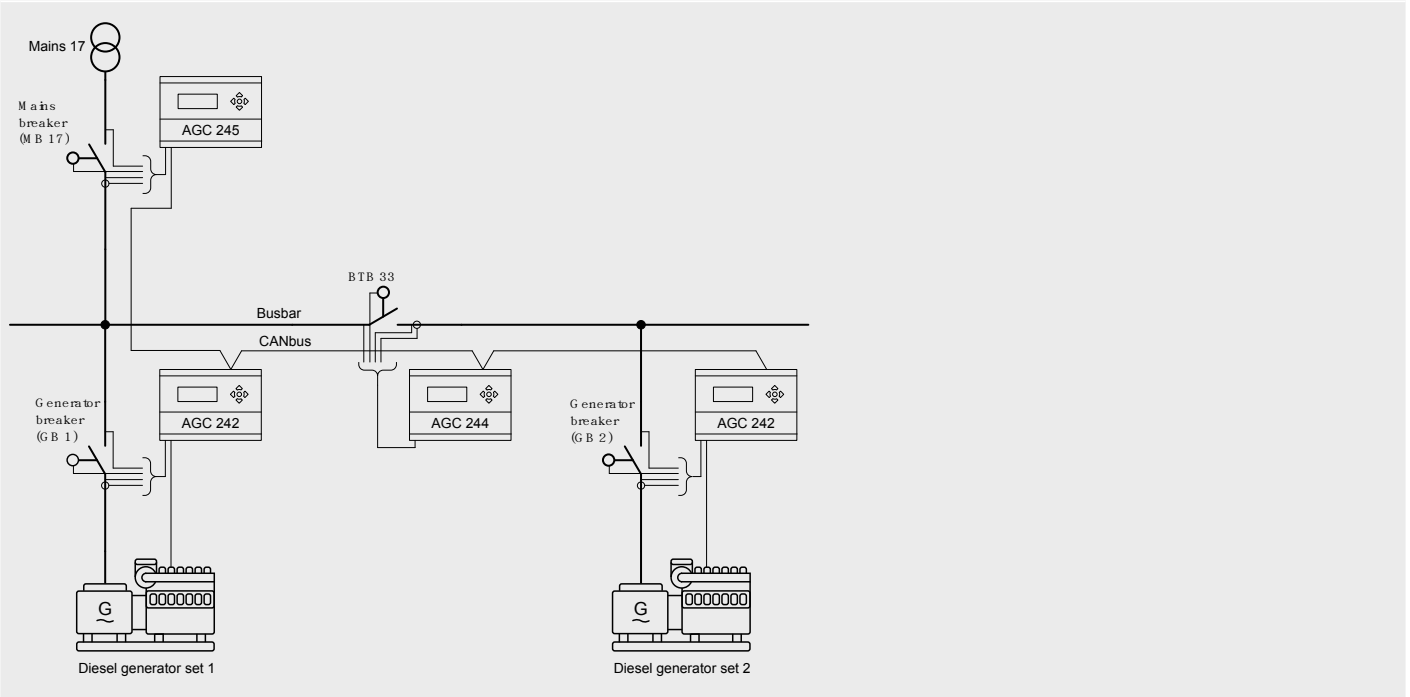
En un sistema de gestión de potencia, es posible controlar toda la planta generadora estando conectado a solo uno de los controladores AGC conectados.

1.2 Esquemas unifilares

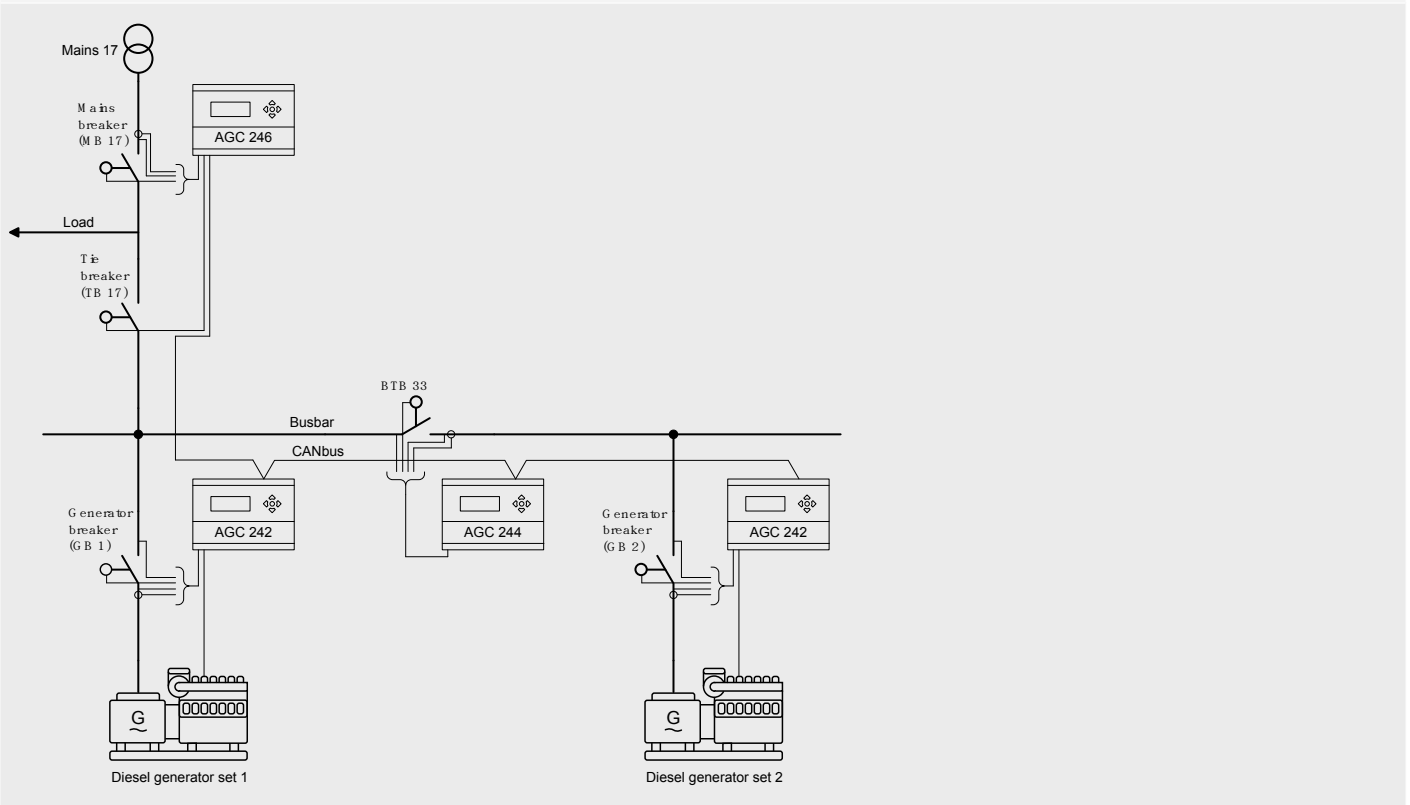
1.2.1 Esquemas unifilares de aplicación

<p>AGC 212/222 Isla</p>	<p>AGC 213 Fallo de red. Con transductor independiente: Recorte de puntas de demanda, transferencia de carga y exportación de potencia a la red</p>	<p>AGC 233/243 Fallo de red, recorte de puntas de demanda, transferencia de carga y exportación de potencia a la red</p>
		
<p>AGC 222/232/242 Múltiples grupos electrógenos, reparto de carga, hasta 128 generadores (CANShare)</p>	<p>AGC 242 (222/243)/244 Gestión de potencia en Isla, hasta 16 generadores, hasta 8 interruptores acopladores de barras</p>	
		

AGC 242(222/243)/244/245 Hasta 16 acometidas de red, 16 generadores en reparto de carga y hasta 8 interruptores acopladores de barras



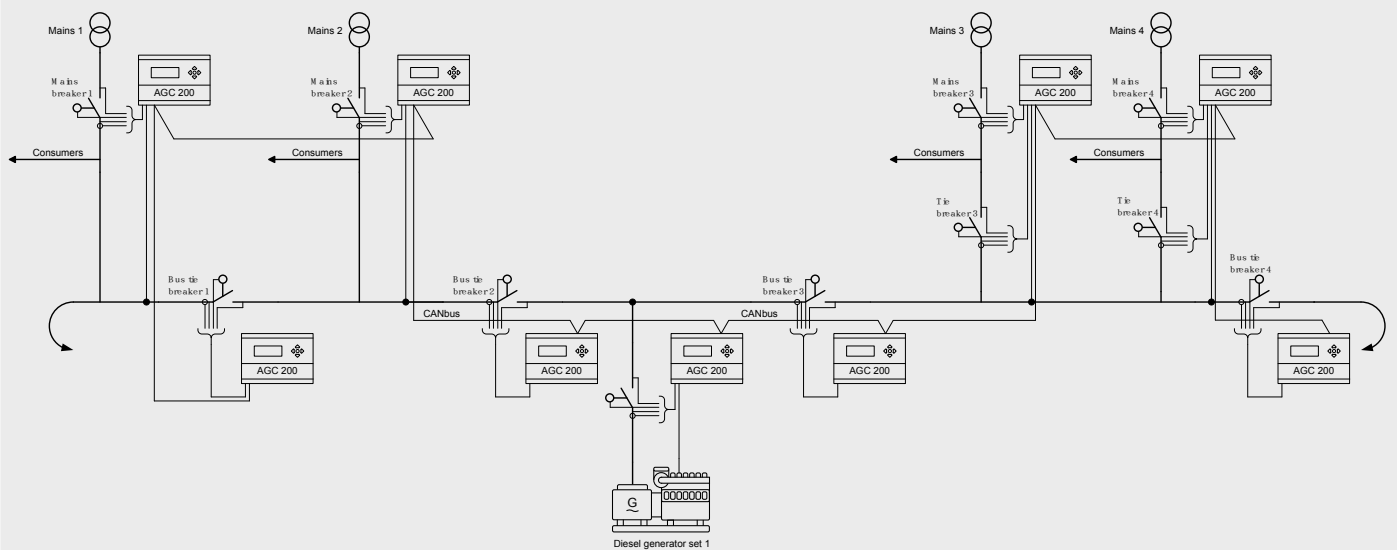
AGC 242(222/243)/244/246 Hasta 16 acometidas de red con interruptores de entrega de potencia, 16 generadores en reparto de carga y hasta 8 interruptores acopladores de barras



1.2.2 Aplicaciones opcionales de gestión de energía

Aplicación red-interruptor acoplador-red.

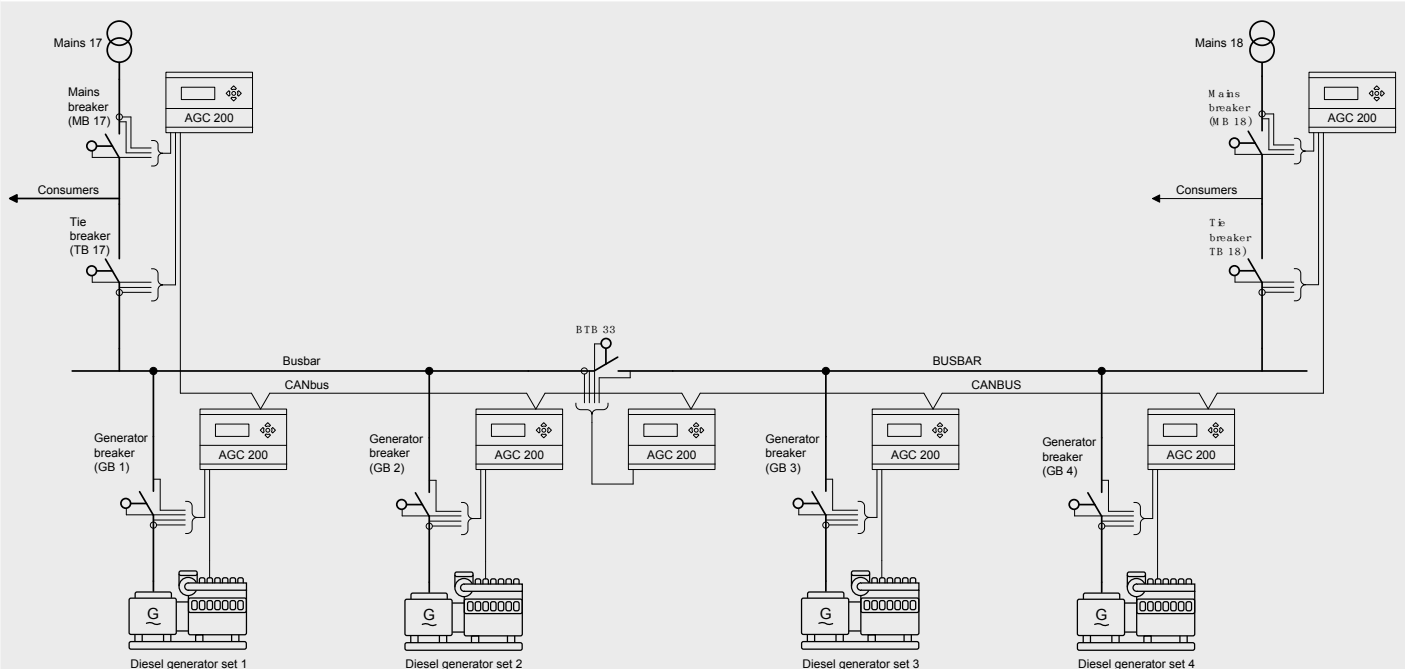
Se pueden seleccionar barras en bucle en función de las necesidades de aplicación.



Acoplamiento en H.

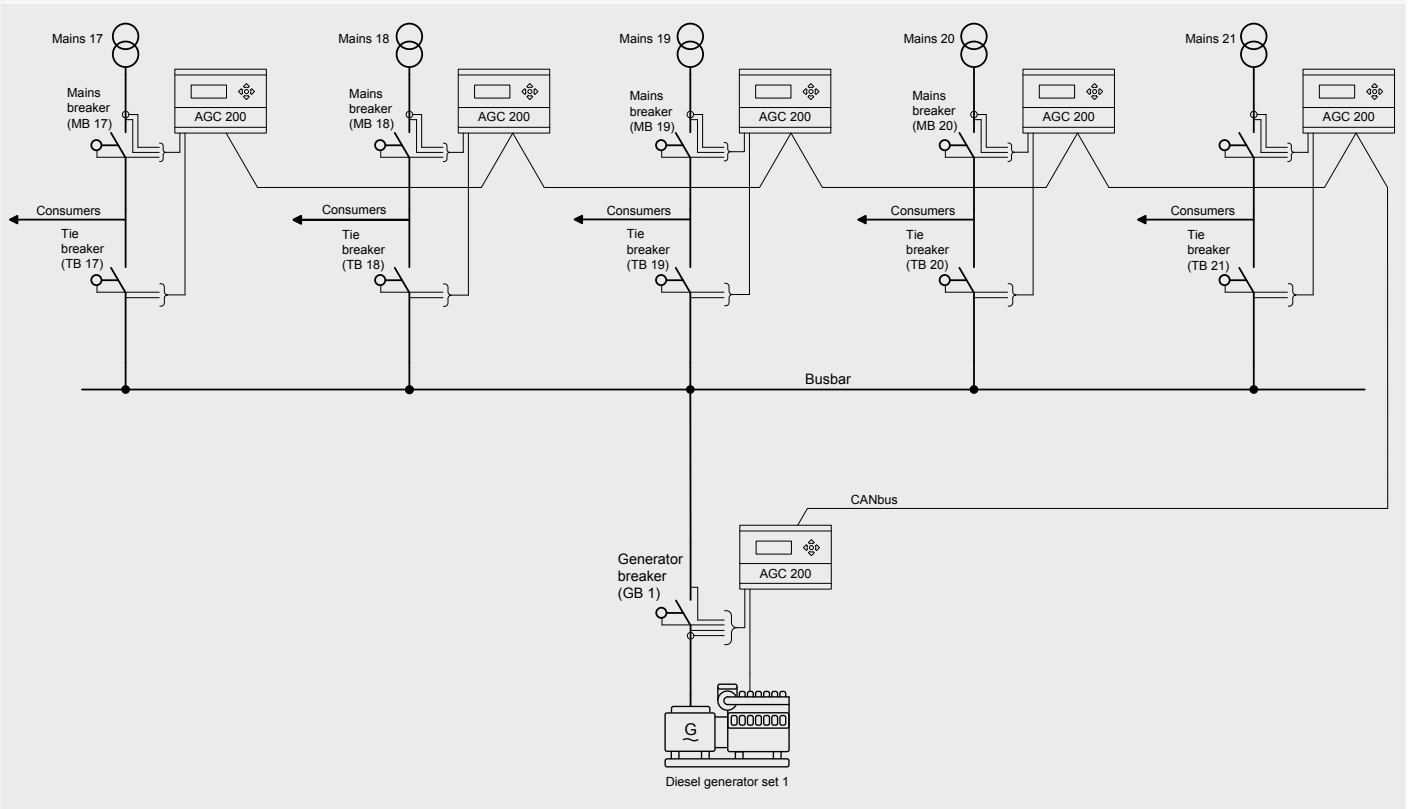
El interruptor de entrega de potencia controlado por el controlador AGC 200 de red puede seleccionarse según las necesidades de la aplicación.

El interruptor acoplador de barras puede estar presente sin un controlador AGC 200 (se requieren realimentaciones de estado abierto/cerrado).



X Mains (Red) y 1 DG.

El interruptor de entrega de potencia controlado por el controlador AGC 200 de red puede seleccionarse según las necesidades de la aplicación.



2. Funciones estándar

2.1 Gráfico de comparación

2.1.1 Comparaciones

Modelo	AGC 212	AGC 213	AGC 222	AGC 232	AGC 233	AGC 242	AGC 243	AGC 244	AGC 245	AGC 246
Medida										
Tensión en generador/barras (3 fases/4 conductores)	X	X	X	X	X	X	X			
Intensidad del generador (3 x eficaz verdadera)	X	X	X	X	X	X	X			
TI seleccionable 1/5	X	X	X	X	X	X	X	X	X	X
100 hasta 690 V AC, seleccionable	X	X	X	X	X	X	X	X	X	X
Tensión de red/barras (3 fases/4 conductores)		X	X	X	X	X	X	X	X	X
Corriente de red o corriente de neutro (1 x eficaz verdadera) o corriente de tierra con filtro de tercer armónico				X	X	X	X	X	X	X
Configuración de c.a. seleccionable 3 fases/3 conductores 3 fases/4 conductores 2 fases/3 conductores L1L3 (180° entre fases) 2 fases/3 conductores L1L2 (120° entre fases) 1 fase/2 conductores L1	X	X	X	X	X	X	X	X	X	X
Compensación de ángulo de fase con generador/barras/red con sincronización de generador/barras/red mediante un transformador triángulo/estrella	X	X	X	X	X	X	X	X	X	X
Modos de grupo electrógeno con un solo grupo										
Operación en modo isla	X	X	X	X	X	X	X			
Potencia fija/carga base		X			X		X			
AMF y ATS (operación en automático/en fallo de red)		X			X		X			
Recorte de puntas de demanda		X			X		X			
Transferencia de carga		X			X		X			
Exportar potencia de red		X			X		X			
Modo AMF		X			X		X			

Modelo	AGC 212	AGC 213	AGC 222	AGC 232	AGC 233	AGC 242	AGC 243	AGC 244	AGC 245	AGC 246
Modo planta de gestión de potencia multigrupo eléctrico										
Operación en modo isla			X			X	X			
Potencia fija/carga base			X			X	X		X	X
Recorte de puntas de demanda			X			X	X		X	X
Transferencia de carga			X			X	X		X	X
Exportar potencia de red			X			X	X		X	X
Modo AMF			X			X	X		X	X
General										
Relé de estado	X	X	X	X	X	X	X	X	X	X
Relé de arranque y marcha 16 A	X	X	X	X	X	X	X			
Test de LEDs	X	X	X	X	X	X	X	X	X	X
Interfaz USB para conexión a PC	X	X	X	X	X	X	X	X	X	X
Enfriado en función de la temperatura Enfriado temporizado Enfriado de emergencia	X	X	X	X	X	X	X			
Contador de kWh Contador kWh producidos: día Contador kWh producidos: semana Contador kWh producidos: año Contador kWh producidos: total	X	X	X	X	X	X	X	X	X	X
Contador de horas de operación y horas de emergencia Contador de maniobras de interruptores de generador (GB) y de red (MB) Contador de intentos de arranque Contadores de mantenimiento, horas y días	X	X	X	X	X	X	X			
Utility software para PC gratuito para puesta en servicio	X	X	X	X	X	X	X	X	X	X
Control										
Secuencias de arranque y parada	X	X	X	X	X	X	X			
Sincronización	X	X	X	X	X	X	X	X	X	X
Números de interruptores automáticos/contactores a controlar	1	2	1	1	2	1	1/2	1	1	2
Bobina de marcha	X	X	X	X	X	X	X			

Modelo	AGC 212	AGC 213	AGC 222	AGC 232	AGC 233	AGC 242	AGC 243	AGC 244	AGC 245	AGC 246
Bobina de paro con supervisión de rotura de cable				X	X	X	X			
J1939 Regulación de regulador centrífugo/AVR	X	X	X	X	X	X	X			
Salidas de relé para control de regulador centrífugo/AVR	X	X	X	X	X	X	X			
Salidas analógicas para control de regulador centrífugo/AVR	IOM 220	IOM 220	IOM 220	IOM 220	IOM 220	IOM 220	IOM 220			
Reparto digital de carga (CAN share), con primera discriminación en arranque			X	X	X	X	X			
Utilizar CANshare cuando el PMS esté apagado			X			X	X			
Reparto analógico de carga	IOM 230	IOM 230	IOM 230	IOM 230	IOM 230	IOM 230	IOM 230			
Histórico de eventos con reloj en tiempo real										
Histórico de alarmas con reloj en tiempo real										
Histórico de tests de batería con reloj en tiempo real	X	X	X	X	X	X	X	X	X	X
Histórico de alarmas activas del diagnóstico de motor de combustión										
Histórico de alarmas no activas del diagnóstico del motor de combustión										
E/Ss										
Entradas (configurables)	7	7	9	14	14	14	14	14	14	14
Salidas de relés (configurables)	9	9	9	14	14	14	14	14	14	14
Entradas múltiples (configurables)	3	3	3	3	3	3	3	3	3	3
Entrada de emergencia	1	1	1	1	1	1	1	1	1	1
Bobina de captación de MPU/W/PNP/NPN/ tacogenerador	1	1	1	1	1	1	1	1	1	1
Circuito flash de excitación de alternador D+	X	X	X	X	X	X	X			
Interfaces de comunicación de CANbus	1	1	2	3	3	3	3	3	3	3
Interfaz(es) de esclavo de RS485/Modbus RTU	1	1	1	1	1	1	1	1	1	1
Comunicación Modbus TCP/IP	1	1	1	1	1	1	1	1	1	1
Tarjeta SD				1	1	1	1	1	1	1
Puerto de servicio USB 2.0	1	1	1	1	1	1	1	1	1	1
M-Logic										

Modelo	AGC 212	AGC 213	AGC 222	AGC 232	AGC 233	AGC 242	AGC 243	AGC 244	AGC 245	AGC 246
Herramienta de configuración de lógica sencilla	X	X	X	X	X	X	X	X	X	X
Eventos de entrada seleccionables	X	X	X	X	X	X	X	X	X	X
Comandos de salida seleccionables	X	X	X	X	X	X	X	X	X	X
Funciones de gestión de potencia										
Arranque/parada en función de la carga			X			X	X			
Selección de la prioridad de arranque Manual			X			X	X			
Horas de operación										
Optimización del combustible										
Control de relé de tierra			X			X	X			
Control de conmutador ATS						X			X	X
Paro de seguridad (clase de fallo = disparo y parada)			X			X	X			
Gestión de carga			X			X	X		X	X
Modo seguro			X			X	X			
Configuración rápida/transmisión			X			X	X	X	X	X
Carga base			X			X	X			
Control de grandes consumidores (HC)			X			X	X		X	X
Reparto asimétrico de carga (LS)			X			X	X			
Control común de factor de potencia			X			X	X		X	X
Banderas CAN			X			X	X	X	X	X

2.1.2 Protecciones

Protección	Nº de alarmas	(ANSI)	AGC 212/222/232/242	AGC 213/233/243	AGC 244	AGC 245/246
Potencia inversa	x2	32R	X	X	X	X
Cortocircuito	x2	50P/N	X	X	X	X
Sobreintensidad	x4	51	X	X	X	X
Sobreintensidad dependiente de la tensión	x1	51V	X	X	X	X
Sobretensión	x2	59P	X	X	X	X
Subtensión	x3	27P	X	X	X	X
Sobrefrecuencia	x3	81O	X	X	X	X
Subfrecuencia	x3	81U	X	X	X	X

Protección	Nº de alarmas	(ANSI)	AGC 212/222/232/242	AGC 213/233/243	AGC 244	AGC 245/246
Asimetría de tensión	x1	47	X	X	X	X
Asimetría de intensidad	x1	46	X	X	X	X
Subexcitación o importación de VAr	x1	32RV	X	X	X	X
Sobreexcitación o exportación de VAr	x1	32FV	X	X	X	X
Sobrecarga	x5	32F	X	X	X	X
Sobretensión en barras/red	x3	59P	X	X	X	X
Subtensión en barras/red	x4	27P	X	X	X	X
Sobrefrecuencia de barras/red	x3	81O	X	X	X	X
Subfrecuencia en barras/red	x4	81U	X	X	X	X
Tensión desequilibrada en barras/red	x1	47	X	X	X	X
Rechazo de carga vía números de nivel de corriente	x3	51	X	X	X	X
Rechazo de carga vía números de nivel de frecuencia en barras	x3	81	X	X	X	X
Rechazo de carga vía números de nivel de sobrecarga	x3	32	X	X	X	X
Rechazo de carga vía números de nivel de sobrecarga rápida	x3	32	X	X	X	X
Entrada analógica múltiple 1/con supervisión de rotura de cable	x2	NA	X	X	X	X
Entrada analógica múltiple 2/con supervisión de rotura de cable	x2	NA	X	X	X	X
Entrada analógica múltiple 3/con supervisión de rotura de cable	x2	NA	X	X	X	X
Parada de emergencia	x1	1	X	X	X	X
Sobrevelocidad	x2	12	X	X		
Tensión de batería baja	x1	27DC	X	X	X	X
Tensión de batería alta	x1	59DC	X	X	X	X
Disparo externo de interruptor del generador	x1	5	X	X		
Disparo externo del interruptor de red	x1	5	X	X		X
Fallo de sincronización de interruptor del generador (GB)	x1	25	X	X	X	X
Fallo de apertura Interr. G	x1	52BF	X	X	X	X
Fallo de cierre Interr. G	x1	52BF	X	X	X	X
Fallo Posici Interruptor G	x1	52BF	X	X	X	X
Fallo de sincronización de interruptor de red (MB)	x1	25		X		X
Fallo de apertura del MB	x1	52BF		X		X
Fallo de cierre del MB	x1	52BF		X		X

Protección	Nº de alarmas	(ANSI)	AGC 212/222/232/242	AGC 213/233/243	AGC 244	AGC 245/246
Fallo de posición del interruptor de red	x1	52BF		X		X
Fallo de cierre antes de excitación	x1	48	X	X		
Error de secuencia de fases	x1	47	X	X	X	X
Error descarga	x1	34	X	X	X	X
Fallo en arranque	x1	48	X	X		
Error de realimentación de marcha	x1	34	X	X		
Rotura de cable de MPU	x1	NA	X	X		
Fallo de arranque	x1	48	X	X		
Fallo Hz/V	x1	53	X	X		
Fallo de parada	x1	48	X	X		
Revisión de bobina de paro (rotura de cable)	x1	5	X	X		
Calentador del motor	x1	26	X	X		
Alarma de test de batería	x1	NA	X	X		
Ventilación máx.	x2	NA	X	X	X	X
NO en Automático	x1	34	X	X	X	X
Error de comprobación de llenado de combustible	x1	NA	X	X		
Advertencia de EIC vía J1939/enlace de comunicación	x1	NA	X	X		
Parada de EIC vía J1939/enlace de comunicación	x1	NA	X	X		
Temperatura refrigerante de EIC vía J1939/enlace de comunicación	x2	NA	X	X		
Presión de aceite de EIC vía J1939/enlace de comunicación	x2	NA	X	X		
Temperatura de aceite de EIC vía J1939/enlace de comunicación	x2	NA	X	X		
Error de comunicación de EIC	x1	NA	X	X		

2.1.3 Configuración

La configuración está protegida por tres niveles de contraseñas y se realiza fácilmente mediante una estructura de menús visualizados en pantalla o desde un PC utilizando el utility software para PC basado en Windows Multi-line 2, disponible gratuitamente. El utility software para PC se puede descargar gratuitamente de www.deif.com. El utility software permite al operador monitorear toda la información relevante durante la puesta en servicio así como a la hora de guardar y cargar/descargar parámetros de configuración, descargar actualizaciones del software e incluso controlar el grupo electrógeno bien desde un puerto USB local del controlador o vía Ethernet desde cualquier punto del mundo.

2.1.4 M-Logic

Personalice su sistema de control a sus necesidades específicas con esta lógica booleana incluida en el AGC. Las funciones de control pueden modificarse o crearse en base a las entradas digitales, datos de J1939/enlace de comunicación, entradas analógicas, alarmas, límites, funciones específicas o condiciones operativas. Esta potente herramienta de configuración del sistema se incluye en todos los sistemas AGC sin coste adicional y se programa mediante el utility software gratuito para PC.

2.2 Variantes disponibles

Tipo	Variante	Descripción	Nº ítem
AGC 212*	18	AGC 212	2912420010-18
AGC 213*	19	AGC 213	2912420010-19
AGC 222*	20	AGC 222	2912420010-20
AGC 232*	21	AGC 232	2912420010-21
AGC 233*	22	AGC 233	2912420010-22
AGC 242*	23	AGC 242	2912420010-23
AGC 243*	24	AGC 243	2912420010-24
AGC 244	25	AGC 244	2912420010-25
AGC 245	26	AGC 245	2912420010-26
AGC 246	27	AGC 246	2912420010-27



INFO

*Para todas las variantes de grupo electrógeno, es posible añadir IOM 220 (regulación analógica) o IOM 230 (regulación analógica y reparto de carga analógico)

2.3 Opciones disponibles

Para ajustar perfectamente la solución del producto a aplicaciones específicas, el funcionamiento del AGC 200 se puede equipar con un número de opciones disponibles. Las opciones elegidas por el cliente se integran en el AGC 200 estándar, asegurando de este modo la misma interfaz de usuario independientemente de si la aplicación necesita un controlador muy complejo o uno más básico.

Opción	Descripción	ANSI	Tipo de opción	Nota
A	Paquete de protección contra pérdida de red			
A1	Salto de vector df/dt (ROCOF) Subtensión con retardo programable (curva de 6 puntos) Ut < Subtensión y potencia reactiva, U y Q	(78) (81R) (27) (27+32RV)	Software	
A4	Tensión baja (de red) de secuencia positiva	(27)	Software	
A5	Sobreintensidad direccional	(67)	Software	
C	Paquete accesorio de protección de generador			
C2	Tensión de secuencia negativa Alta Intensidad de secuencia negativa Alta Tensión de secuencia homopolar Alta Intensidad de secuencia homopolar Alta Potencia reactiva dependiente de la potencia (pérdida de excitación verdadera de 12 puntos que emula la curva de capacidad del generador) Sobreintensidad de tiempo inverso IEC/IEEE (curvas: 6 fijas, 1 ajustable)	(47) (46) (59G) (50G) (40) (51)	Software	
H	Comunicación serie			
H2	Modbus RTU (RS-485)		Software	
H13	MTU ADEC M.501 sin módulo SAM		Software	Requiere versión de software 4.51.0 o más reciente

I	Emulación de la aplicación			
I1	Emulación, emulación controlada por PC de su aplicación		Software	Requiere versión de software 4.21 o más reciente
L	Lámina de protección térmica para pantalla			
L2	Pantalla -40 °C (-40 °F)		Hardware	
N	Comunicación vía Ethernet			
N	Ethernet TCP/IP Modbus RTU		Software	
T	Aplicaciones especiales			
T1	Potencia crítica, controlador redundante, limitación de intensidad de cortocircuito		Software	Requiere versión de software 4.21 o más reciente y Gestión de potencia
T2	AVR digital: DEIF DVC 310 o Leroy Somer D510C		Software	Requiere versión de software 4.51.0 o más reciente Nota: La opción T2 NO funciona en combinación con los motores MDEC y ADEC

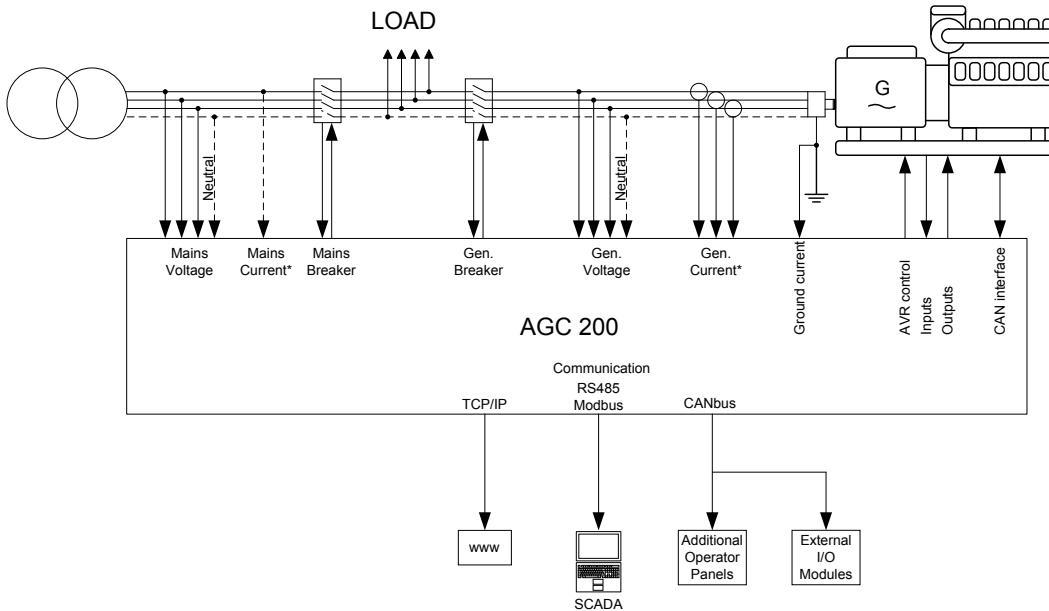
2.4 Accesorios disponibles

Accesorios	Descripción	Nº ítem	Nota
Paneles de operador			
Panel Adicional de Operador, AOP-2 (X4)	16 LEDs configurables, 8 botones configurables y 1 relé de estado. Comunic. vía bus CAN	2912411060	Con cada AGC 200 pueden utilizarse cinco paneles AOP-2
Junta de pantalla	Junta de pantalla IP66	2912420030	La protección estándar es IP52
Cables			
Cable USB, 3 m (J7)	Para utility software para PC	1022040065	
Cable Ethernet, cruzado, 3 m (J4)	Para opción N	1022040055	

3. Diagrama de bloques funcionales

3.1 Diagrama de bloques funcionales

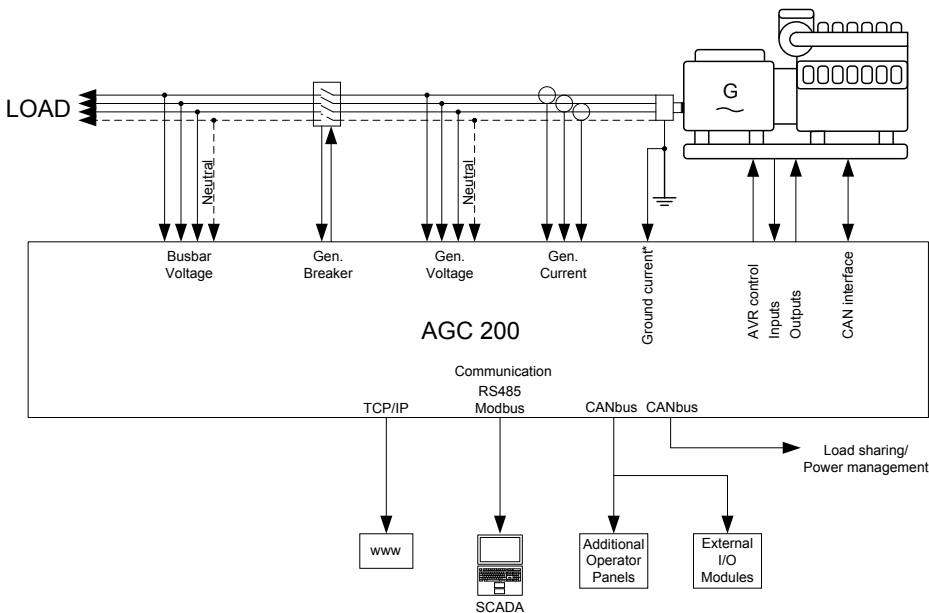
3.1.1 Automático en fallo de red/exportación de potencia a la red/recorte de puntas de demanda/transferencia de la carga



INFO

*La corriente de red y la corriente de tierra utilizan idéntica entrada de corriente alterna y, por tanto, pueden montarse simultáneamente. Tal vez puedan o tal vez no puedan utilizarse.

3.1.2 Generador individual/reparto de carga/gestión de potencia



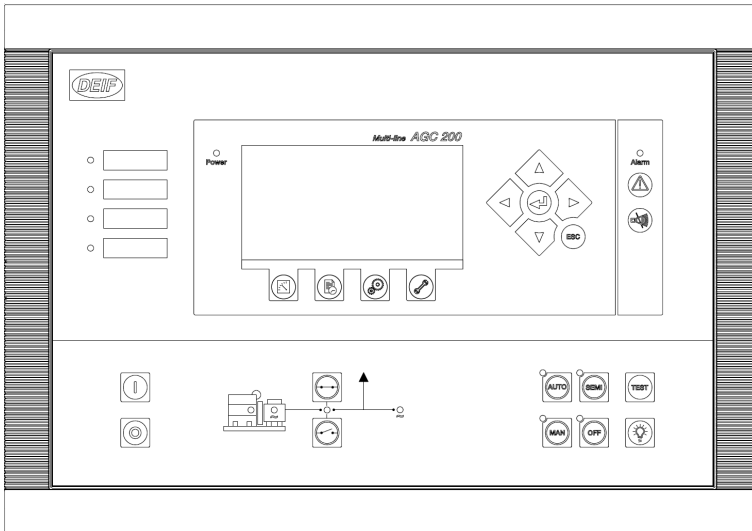
INFO

*La corriente de tierra tal vez pueda o tal vez no pueda utilizarse.

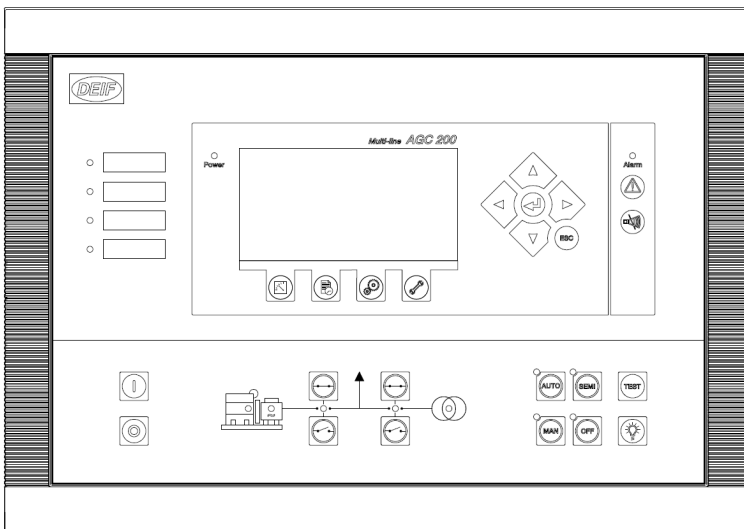
4. Pantallas

4.1 Diseños de pantalla

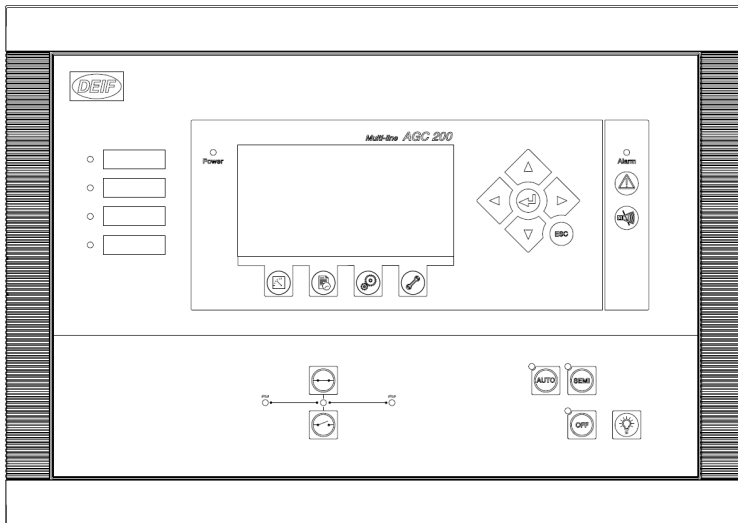
4.1.1 Diseño de pantalla - AGC 212, 222, 232, 242



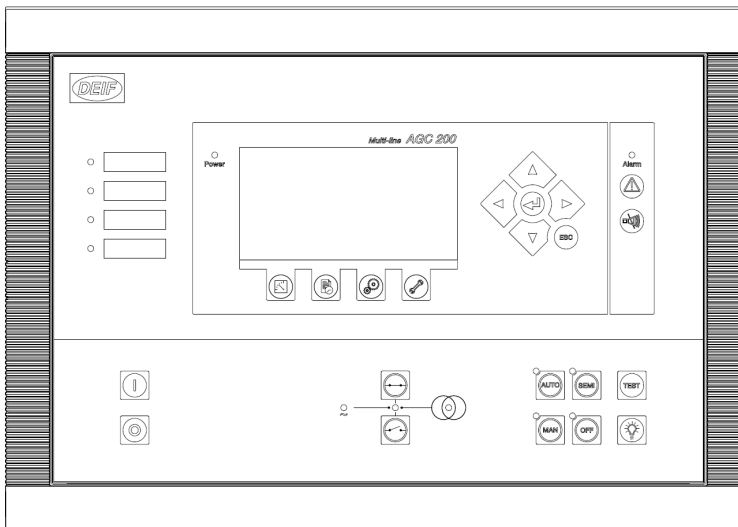
4.1.2 Diseños de pantalla - AGC 213, 233, 243



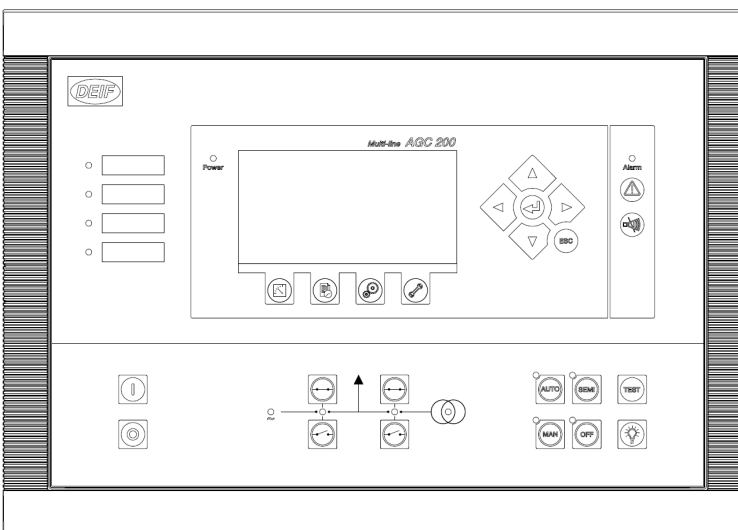
4.1.3 Diseño de pantalla - AGC 244



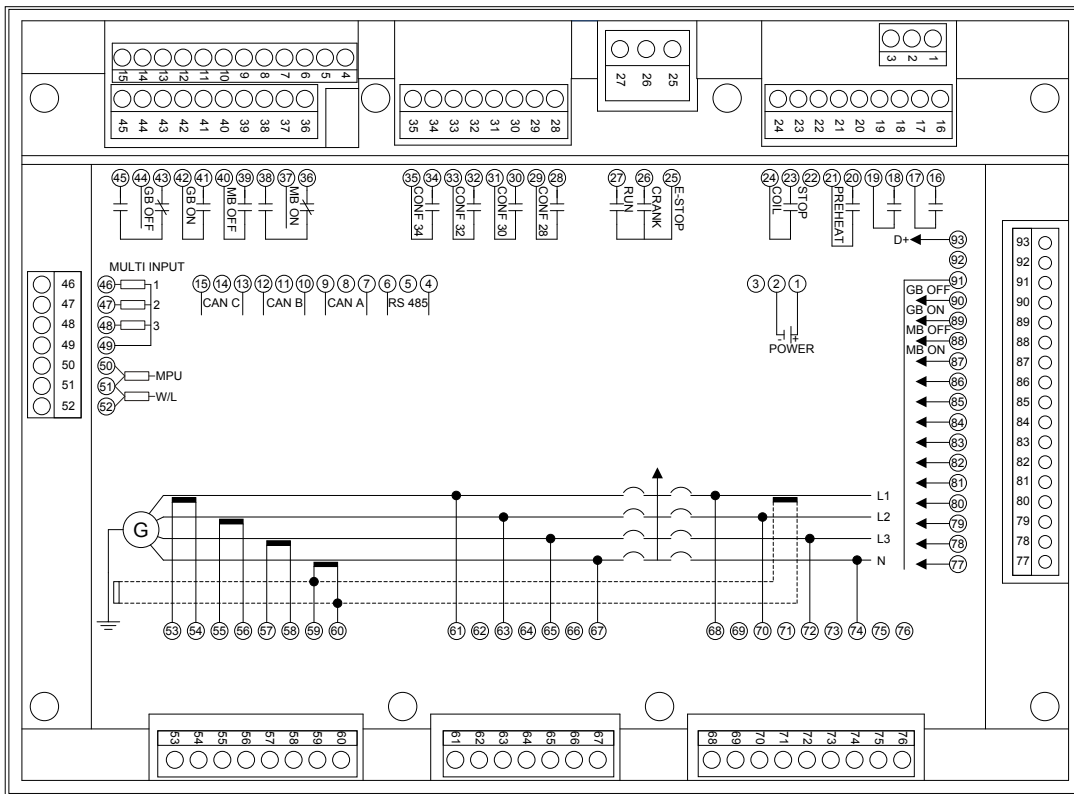
4.1.4 Diseño de pantalla - AGC 245



4.1.5 Diseño de pantalla - AGC 246



4.1.6 Vista posterior



Líneas de CANbus disponibles para las diferentes variantes del AGC 200.

	AGC 21x	AGC 22x	AGC 23x	AGC 24x
CAN A			X	X
CAN B		X	X	X
CAN C (comunicación con motor)	X	X	X	X



INFO

Los terminales 28-35 + 22-24 y 77-83 no están disponibles en el AGC 21x y 22x.

5. Especificaciones técnicas

5.1 Tabla de especificaciones técnicas

Precisión	Clase 1.0 -40 hasta 15 hasta 30 hasta 70 °C Coeficiente de temperatura: +/-0,2% del fondo de escala por cada 10 °C Cortocircuito: 5 % de 3,5*corriente nominal Corriente de tierra: 2% de 1 A o 5 A Conforme a IEC/EN 60688
Temperatura de servicio	-25 hasta 70 °C (-13 hasta 158 °F) Homologado por UL/cUL: Temp. ambiente máx. 50 °C/122 °F Con opción L2: -40 hasta 70 °C (-40 hasta 158 °F)
Temperatura de almacenamiento	-40 hasta 70 °C (-40 hasta 158 °F)
Clima	97 % h.r. según IEC 60068-2-30
Altitud de operación	Hasta 4000 m sobre el nivel del mar
Medición de tensión	100 hasta 690 V AC (+20 %) (por encima de 2000 m máx. 480 V AC) Homologado por UL/cUL: 100 hasta 600 V AC Entre fases Carga: 1,5 MΩ
Frecuencia	30 hasta 70 Hz
Medición de corriente	1 A o 5 A AC del transformador de intensidad Consumo máx.: 0,3 VA/fase Homologado por UL/cUL: Utilizar transformadores de intensidad homologados o R/C (XODW2.8)
Sobrecarga de corriente	El controlador ha sido testeado con las siguientes corrientes: I _n 20 A: 60 s I _n 100 A: 10 s I _n 300 A: 1 s
Entrada de bobina de captación magnética	Tensión: 2 hasta 70 V pico Frecuencia: 10 hasta 10000 Hz Resistencia: 250 hasta 3000 Ω
Alimentación aux.	6 hasta 36 V DC permanente

	<p>Homologado por UL/cUL: 9 hasta 32,5 V DC</p> <p>0 V DC durante 50 ms cuando proceda de al menos 12 V DC (supresión de puesta en marcha)</p> <p>Protección contra polaridad inversa: -36 V DC permanente</p> <p>Precisión de medida de la tensión de batería: $\pm 0,8$ V dentro de 8 hasta 30 V DC a -25 °C hasta 70 °C $\pm 0,5$ V dentro de 8 hasta 30 V DC a 20 °C</p> <p>Máx. Consumo 25 W</p> <p>Con opción L2 -40 °C (-40 °F) Máx. Consumo 45 W</p> <p>Las entradas de alimentación aux. están protegidas por un fusible lento de 12 A.</p>
Entrada de tensión binaria pasiva	<p>Optoacoplador bidireccional</p> <p>ACTIVADA: 8 hasta 36 V DC <2 V: DESACTIVADA</p> <p>Impedancia: 4,7 kΩ</p>
Tensión de entrada de parada de emergencia	<p>ACTIVADA: +8 hasta 36 V DC (borne 25)</p> <p><2 V: DESACTIVADA</p> <p>Impedancia: 4,7 kΩ</p>
Entradas multifunción	<p>Entrada de corriente: 0(4) hasta 20 mA Del transmisor activo: 0 hasta 20 mA, ± 1 % Impedancia: 50 Ω</p> <p>Entrada binaria: Entradas de contacto seco Alimentación interna de 3 V DC, con supervisión de cable Resistencia máx. para detección de ACTIVADA: 100 Ω</p> <p>Pt100: -40 hasta 250 °C (-40 hasta 482 °F) ± 1 % Conforme a IEC/EN 60751</p> <p>RMI: 0 hasta 2500 Ω, ± 1 %</p>
Salidas de relé, características eléctricas nominales	<p>Relés 16 hasta 20 y 28 hasta 43 : 250 V AC/30 V DC 8 A (por encima de 2000 m máx. 150 V AC) Homologado por UL/cUL: 250 V AC/30 V DC 6 A Uso general B300 Servicio piloto (por encima de 2000 m. máx. 150 V AC)</p> <p>PRECAUCIÓN: Cuando la tensión de trabajo está por encima de 150 V AC, no mezclar tensión de AC y DC dentro de los grupo de relés 16 a 20 o dentro de los grupos de relés 28 a 43</p> <p>Relé 23: 30 V DC, 8 A Homologado por UL/cUL: 24 V DC 8 A Uso general</p> <p>Relé 26 y 27 : 24 V DC 16 A o 30 V DC 8 A Homologado por UL/cUL: 24 V DC 16 A Uso general</p>
Aislamiento galvánico AGC 222, 232 AGC 242, 243 AGC 244 AGC 245, 246 AGC 212, 213	<p>Entre tensión de corriente alterna y otras E/S: 3250 V AC, 50 Hz, 1 minuto</p> <p>Entre intensidad de corriente alterna y otras E/S: 2200 V AC, 50 Hz, 1 minuto</p> <p>Entre salidas de relé y otras E/S: 2200 V AC, 50 Hz, 1 minuto</p> <p>Entre alimentación auxiliar y otras E/S: 550 V AC, 50 Hz, 1 minuto.</p> <p>Entre grupos de entradas binarias y otras E/S: 550 V AC, 50 Hz, 1 minuto</p> <p>Entre grupos de entradas analógicas y otras E/S: 550 V AC, 50 Hz, 1 minuto</p>

	Igual que arriba, pero sin aislamiento galvánico en los grupos de entradas analógicas
Montaje	Montado en cuadro eléctrico
Dimensiones del frontal	312 × 219 mm, (122,8" × 86,2")
Abertura en panel	297 × 204 mm, (11,69" × 8,03") Tolerancia: ±0,4/-0 mm
Pantalla	STN 240 x 128 píxeles retroiluminado
Seguridad	Categoría de instalación (categoría de sobretensiones) III, 600 V, grado de contaminación 2 Conforme a UL508 y CSA22.2 N° 14-05 Categoría de instalación (categoría de sobretensiones) III, 600 V, grado de contaminación 2
Protección	Frontal: IP52/NEMA tipo 1 (IP66/NEMA tipo 1 con junta de estanqueidad, opción L1) Bornes: IP20/NEMA tipo 1 conforme a IEC/EN 60529
CEM/CE	Según EN 61000-6-2/4 IEC 60255-26 Zona de distribución de potencia conforme a IEC 60533 Zona de distribución de potencia conforme a IACS UR E10
Vibraciones	3 hasta 13,2 Hz: 2 mm _{pp} . 13,2 hasta 100 Hz: 0,7 g. Conforme a IEC 60068-2-6 y IACS UR E10 10 hasta 58,1 Hz: 0,15mm _{pp} . 58,1 hasta 150 Hz: 1 g. Conforme a IEC 60255-21-1 Respuesta (clase 2) 10 hasta 150 Hz: 2 g. Conforme a IEC 60255-21-1 Vida útil (clase 2) 3 hasta 8,15 Hz: 15 mm _{pp} . 8,15 - 35 Hz 2g. Conforme a IEC 60255-21-3 Sísmico (clase 2)
Impactos	10 g, 11 ms, semisenoidal. Conforme a IEC 60255-21-2 Respuesta (clase 2) 30 g, 11 ms, semisenoidal. Conforme a IEC 60255-21-2 Vida útil (clase 2) 50 g, 11 ms, semisenoidal. Conforme a IEC 60068-2-27
Resistencia a golpes	20 g, 16 ms, semisenoidal Conforme a IEC 60255-21-2 (clase 2)
Material	Todos los materiales plásticos son autoextinguibles conforme a UL94 (V1)
Conexiones de enchufe	Entradas de tensión/intensidad en corriente alterna: 3,5 mm ² (13 AWG), plurifilar Otros: 1,5 mm ² (16 AWG), plurifilar Puerto de servicio: USB 2.0 tipo B TCP/IP: RJ 45 Para más información, consulte las "Instrucciones de Instalación"
Par de apriete	
Homologaciones	Homologado por UL/cUL conforme a UL508 Reconocido por UL/cUL conforme a UL2200
Peso	AGC 200: 1,6 kg (3,5 lbs) Opción J6: 0,2 kg (0,4 lbs) AOP-2: 0,4 kg (0,9 lbs)
Tiempos de respuesta (Retardo ajustado al mínimo)	Barras: Sobretensión/Subtensión: < 50 ms Sobrefrecuencia/Subfrecuencia: < 50 ms

Generador:

Inversión de potencia: <200 ms

Sobreintensidad: < 200 ms

Cortocircuito: < 40 ms

Sobreintensidad direccional: <100 ms

Sobretensión/Subtensión: <200 ms

Sobrefrecuencia/Subfrecuencia: <300 ms

Sobrecarga: <200 ms

Asimetría de corriente: <200 ms

Asimetría de tensión: <200 ms

Importación de potencia reactiva: <200 ms

Exportación de potencia reactiva: <200 ms

Secuencia negativa I: <400 ms

Secuencia negativa U: <400 ms

I de secuencia homopolar: <400 ms

U de secuencia homopolar: <400 ms

Sobrevelocidad: <400 ms

Entradas digitales: <250 ms

Entrada analógica 250+

Parada de emergencia: <200 ms

Corriente de tierra: <100 ms

Red:

df/dt (ROCOF): <130 ms

(4 periodos)

Salto de vector: <40 ms

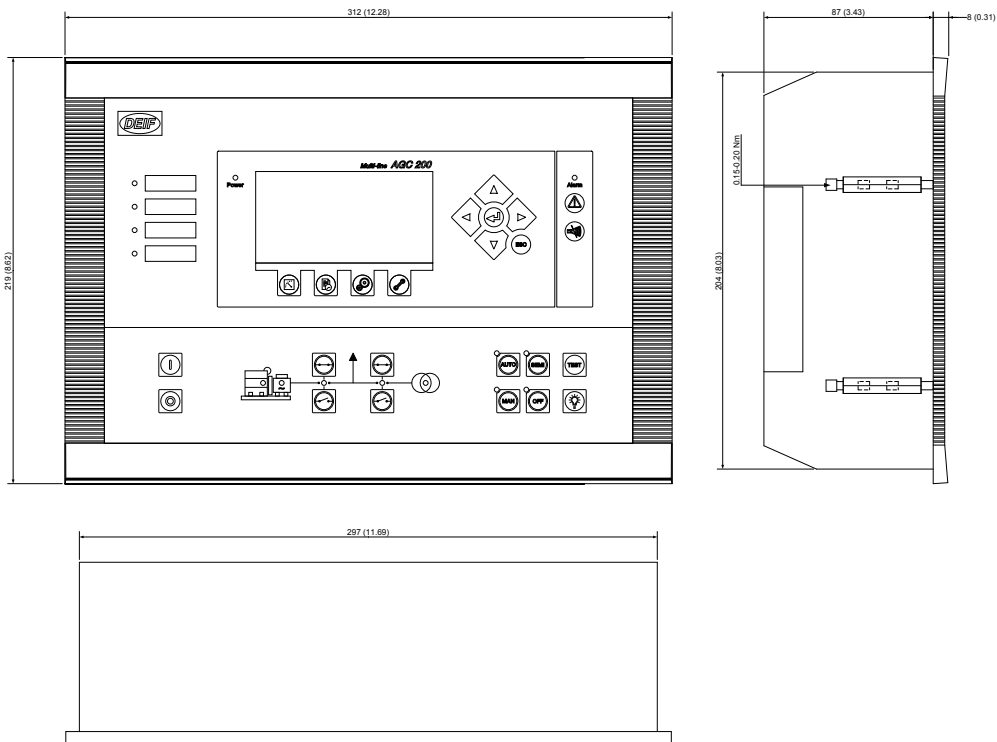
Secuencia positiva: <60 ms

Subtensión dependiente del tiempo, U_t < 50 ms

	Subtensión y potencia reactiva baja, $U_Q < 250$ ms
Marcados UL	Cableado: Utilizar solo conductores de cobre para 60/75 °C
	Sección de conductores: AWG 30-12
	Par de apriete de bornes: 5-7 lb-in
	Montaje: Para uso en una superficie plana de envolvente tipo 1
	Instalación: Debe instalarse de conformidad con el Reglamento Electrotécnico NEC (EE.UU.) o CEC (Canadá)

6. Dimensiones del controlador

6.1 Dimensiones de los controladores en mm (pulgadas)



7. Información de pedido

7.1 Especificaciones de pedido y descargo de responsabilidad

7.1.1 Variantes

Información obligatoria			Opciones adicionales a la variante estándar					
Nº ítem	Tipo	Nº de variante	Opción	Opción	Opción	Opción	Opción	Opción

7.1.2 Ejemplo

Información obligatoria			Opciones adicionales a la variante estándar					
Nº ítem	Tipo	Nº de variante	Opción	Opción	Opción	Opción	Opción	Opción
2912420060-21	AGC 232	21	C2	H2	L2			

7.1.3 Accesorios

Información obligatoria		
Nº ítem	Tipo	Accesorio

7.1.4 Ejemplo

Información obligatoria		
Nº ítem	Tipo	Accesorio
1022040055	Accesorio para el AGC 200	Cable Ethernet - 3 m cruzado (J4)

7.1.5 Descargo de responsabilidad

DEIF A/S se reserva el derecho a realizar, sin previo aviso, cambios en el contenido del presente documento.

La versión en inglés de este documento siempre contiene la información más reciente y actualizada acerca del producto. DEIF no asumirá ninguna responsabilidad por la precisión de las traducciones y éstas podrían no ser actualizadas simultáneamente a la actualización del documento en inglés. En caso de discrepancia entre ambas versiones, prevalecerá la versión en inglés.